



Kanalis

Para canales abiertos



Sus ventajas

- Hasta 10 vías de medición acústica:
Una precisión, repetibilidad y linealidad excepcionales en todo el rango de medición
- Máxima precisión de medición:
Determinación correcta del caudal utilizando la geometría de la sección transversal, el nivel de agua y la velocidad según la norma ISO 6416
- Aproximación automática del perfil de velocidad:
No es necesario realizar una calibración in situ, esto requiere mucho tiempo. Se tiene en cuenta el comportamiento complejo o variable del flujo
- Interfaz web independiente de la plataforma para la configuración, el funcionamiento y el mantenimiento:
Configuración rápida y sencilla con una interfaz gráfica de usuario en varios idiomas. Parametrización con cualquier dispositivo móvil, sin necesidad de software
- Punto de acceso Wi-Fi integrado e interfaz LAN, conexión móvil opcional:
Integración eficaz del sistema, acceso remoto en tiempo real en cualquier momento y lugar

Aplicaciones

- Canales abiertos o conductos cerrados de 1 a 100 m de ancho
- Ideal para aplicaciones con condiciones de flujo estacionario no uniforme (como esclusas, compuertas y presas)
- Control de flujo continuo para aplicaciones en agua limpia o ligeramente contaminada
 - Ríos, canales de navegación
 - Canales de riego
 - Aguas residuales industria
 - Plantas de tratamiento de aguas residuales
 - Centrales hidroeléctricas

Características

- Caja compacta de aluminio, IP66 (NEMA 4)
- Transductores en forma de bola para conductos de 1 a 100 m de ancho
- Conforme a la norma ISO 6416
- Tecnología de medición del tiempo de tránsito con procesamiento digital de las señales
- Medición a varios niveles con trayectorias simples o cruzadas
- Cálculo del perfil de flujo en sistemas de múltiples vías, sin necesidad de calibración in situ
- Medición bidireccional en todo el rango de caudal
- Divergencia típica de la medición: $\pm 2\%$ del valor medido para el caudal
- Medición de las velocidades más bajas hasta 1,5 mm/s
- Punto de acceso Wi-Fi integrado
- Interfaz gráfica de usuario en varios idiomas
- Todas las unidades de visualización y almacenamiento de datos puede personalizarlas por el usuario
- Secciones transversales irregulares preconfiguradas o definidas por el usuario
- Entradas analógicas para sensores externos (2 cables, alimentación en bucle)
- Varias salidas analógicas y digitales, programables por el usuario
- Comunicación: Ethernet, Modbus RTU/TCP, módem 4G/3G/2G opcional
- Alimentación eléctrica: 100 - 240 V CA o 9 - 36 V CC
- Memoria de datos interna de 16 GB

Opciones

- De 1 a 10 vías de medición acústica
- Transductores optimizados para diferentes longitudes de trayectoria
- Sensores externos adicionales de nivel de agua (presión, ultrasonidos o radar y sin contacto)

Descripción del producto

Kanalís es un sistema de medición del tiempo de tránsito por ultrasonidos diseñado para la medición continua del caudal en canales abiertos o tuberías cerradas. Kanalís es una solución de medición del tiempo de tránsito totalmente integrada con hasta 10 trayectorias acústicas. Kanalís funciona de forma bidireccional, sin causar obstrucciones de flujo ni pérdidas de presión. El control del caudal es a menudo obligatorio en el campo de suministro de agua y en la industria. El caudal también es un factor importante para el control del caudal mínimo ecológico o en el funcionamiento de presas y válvulas. Kanalís mide con precisión canales, túneles y acueductos artificiales para evitar la pérdida de agua a largo plazo y promover la estabilidad del proceso.

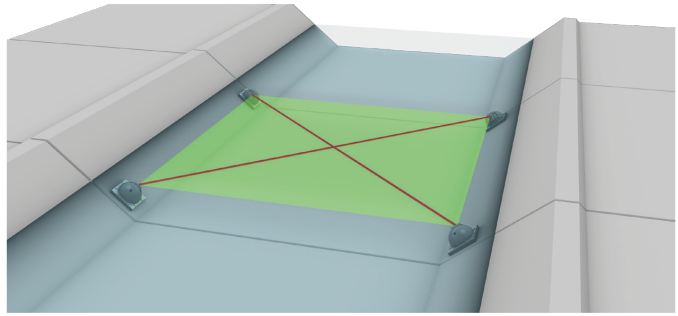
Interfaz de usuario Web (WLAN)

Kanalís está equipado con un servidor web integrado que gestiona una interfaz web. Se puede consultar y gestionar la interfaz de usuario a través del navegador estándar de su smartphone, tableta u ordenador portátil. No se requiere ningún otro software o aplicación. Configurar y visualizar los datos nunca ha sido tan fácil.



Alm. y transmisión de datos

Combine Kanalís con un módem 4G integrado para la transmisión automática de datos. Los datos recopilados pueden enviarse a cualquier ordenador central (servidor FTP) o a la solución web GWF Cloud con la frecuencia que elija el usuario (por ejemplo, cuatro veces al día, una vez al día o una vez a la semana). También está disponible una conexión Ethernet. La información de medición definida por el usuario puede registrarse y transmitirse a intervalos regulares de 1 a 60 min. Kanalís está equipado con una memoria interna (16 GB de capacidad) y almacena datos hasta 12 meses.



Sistema Kanalís con trayectorias cruzadas en el canal de riego

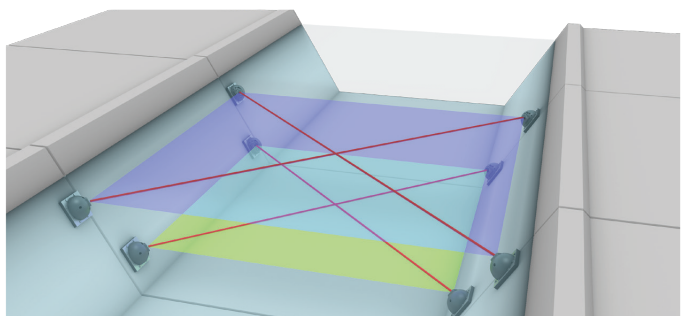
Principio de medición

El principio de medición de Kanalís se basa en la diferencia de tiempo de tránsito. Se envía un impulso de ultrasonidos en la dirección del flujo y en la dirección opuesta. A continuación, se evalúa la diferencia en el tiempo de recorrido de la señal (tiempo de tránsito). En combinación con la medición del nivel de agua y de la sección transversal, Kanalís determina el caudal exacto en todo su rango de medición. Kanalís puede medir hasta 10 trayectorias acústicas, por ejemplo, en cinco niveles, cada uno de los cuales comprende dos trayectorias cruzadas.

Los sistemas de vías múltiples tienen varias ventajas:

1. El flujo cruzado en los canales puede ocurrir debido a condiciones tales como curvas en el canal. Aunque el flujo cruzado no influye en el volumen total de flujo, puede influir en la precisión de la medición. Los efectos secundarios del flujo pueden eliminarse utilizando una disposición transversal de cuatro transductores.
2. Cuando el nivel del agua en las tuberías cerradas cambia significativamente, las vías múltiples garantizan que el perfil del flujo se mida de forma consistente. A medida que el nivel del agua sube, se activan trayectos acústicos adicionales. Este procedimiento garantiza la máxima precisión de las mediciones en todo momento.
3. Un sistema con trayectos acústicos superpuestos en planos paralelos hace innecesaria la calibración hidrométrica que requiere mucho tiempo.

Por estas razones, el sistema Kanalís es adecuado para aplicaciones con grandes fluctuaciones del nivel del agua, flujo a contracorriente o distribución de la velocidad vertical fuera de la norma teórica.



Kanalís de vías múltiples y con trayectorias cruzadas en dos planos

Descripción de componentes

El sistema Kanalis se compone de un transmisor montado en la pared, dos o más sensores de velocidad a ultrasonidos y cualquier sensor de nivel externo (de ultrasonidos, radar o de presión). Para los sistemas de múltiples vías, existe una caja separada para conectar hasta 20 transductores.

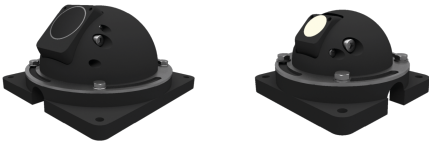
Transmisor



Transmisor de base y caja de extensión multivías

El transmisor Kanalis reúne todos los algoritmos y componentes de software para garantizar la máxima precisión y repetibilidad de las mediciones. La caja compacta IP66 (NEMA 4X) tiene una pantalla LCD alfanumérica de 4 x 20 y 4 teclas de control. Todos los datos de configuración, así como los valores medidos y calculados se almacenan en la tarjeta Micro SD de 16 GB integrada. El transmisor supervisa las mediciones, calcula el caudal y el volumen total y permite una programación flexible de las salidas de corriente y frecuencia, así como de las alertas de estado. El transmisor de base Kanalis puede tratar 2 vías acústicas. Para los sistemas que tienen hasta 10 vías de medición, está disponible una caja de extensión correspondiente.

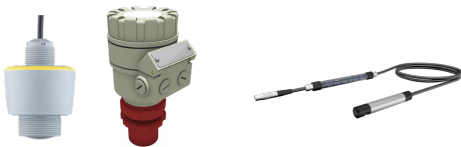
Sensores de velocidad



TD-200/8 Transductor y TD-200/18 Transductor

Los sensores Kanalis se montan en el lado de las paredes de los ríos, canales o conductos. El montaje lateral evita la acumulación de sedimentos en el sensor y permite una instalación y limpieza fáciles. Existen montajes estandarizados para todo tipo de geometrías de canal, como lechos de agua rectangulares, trapezoidales o naturales. El diseño optimizado del flujo protege los transductores de los objetos en movimiento suspendidos en el flujo. Se ha demostrado que este método funciona bien para aplicaciones en canales con alto contenido de residuos. El diseño de la caja también ofrece espacio para los racores y los conductos de protección.

Sensores de nivel de agua

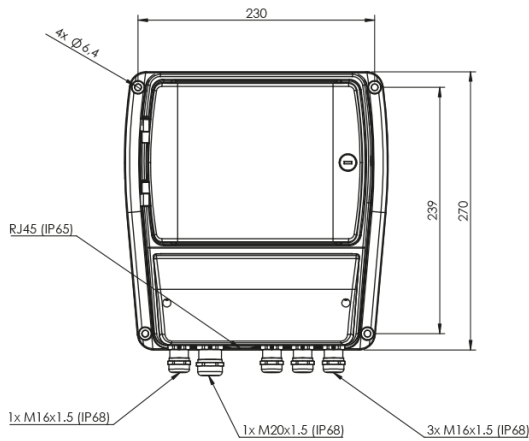


Sensor de nivel de agua por radar o ultrasonidos y
Sensor de presión hidrostática

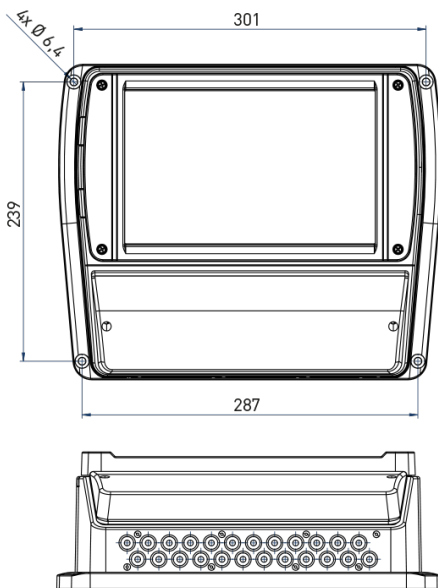
El sistema Kanalis puede combinarse con cualquier tipo de sensor de nivel de agua externo a través de la entrada analógica del transmisor. Un sensor de nivel de agua ultrasonidos funciona excitando un transductor piezoeléctrico con un impulso electrónico. Este impulso genera una onda de presión que propaga hasta la superficie del flujo y se refleja parcialmente en el transductor. Se registra el tiempo de recorrido de la señal hasta la superficie de flujo y de vuelta. La distancia real se calcula teniendo en cuenta la velocidad del sonido en el lugar, que se corrige mediante un sensor de temperatura integrado. El sistema también puede estar equipado con un sensor de radar de nivel de agua externo que es independiente de la temperatura ambiente. Para canales de hasta 10 m de profundidad, el sensor de presión hidrostática (sonda de presión) puede ser la opción preferida para la medición del nivel de agua.

Datos técnicos

Transmisor

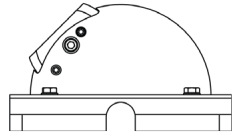


	Kanalis
Pantalla LCD	4 líneas, 20 dígitos teclas
Teclado	4 teclas
Almacenamiento de los datos	Tarjeta MicroSD 16 GB
Interfaces	RS485 o RS232, Modbus RTU/TCP, WLAN, 4G (LTE) / 3G (HSPA+) / 2G, Ethernet 10/100 Mbps
Entradas	Máx. 4 x 4 - 20 mA, 2 x digital
Salidas	Máx. 4 x 4 - 20 mA, 4 x relé, 2 x digital
Alimentación	9 - 36 V CC o 100 - 240 V CA (50/60 Hz)
Índice de protección	IP66 (NEMA 4)
Caja	Aluminio
Temperatura de funcionamiento	-15 a + 60 °C
Temperatura de almacenamiento	-20 a + 70 °C
Dimensiones	270 x 256 x 139 mm (largo x ancho x alto)

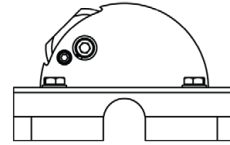


	Extensión multivías
Vías acústicas	3 a 10
Alimentación	9 - 36 V DC
Caja	Aluminio
Protección contra la penetración	IP66 (NEMA 4)
Temperatura de funcionamiento	-15 a + 60 °C
Temperatura de almacenamiento	-20 a + 70 °C
Dimensiones	301 x 270 x 118 mm (largo x ancho x alto)

Sensores



TD-200/8



TD-200/18

Frecuencia	200 kHz	200 kHz
Ángulo de reflexión	8° [-3 dB]	18° [-3 dB]
Ancho del canal	Máx. 100 m	Máx. 10 m
Divergencia de la medición del caudal	Normalmente ± 2 %, dependiendo de las condiciones locales	Normalmente ± 2 %, dependiendo de las condiciones locales
Material	Acero inoxidable / poliamida	Acero inoxidable / poliamida
Protección contra la penetración	IP68	IP68
Dimensiones	Ø 218 mm, 109 mm de alto	Ø 140 mm, 70 mm de alto
Temperatura de funcionamiento	-20 a + 60 °C	-20 a + 60 °C
Temperatura de almacenamiento	-25 a + 70 °C	-25 a + 70 °C