



Agua

GWF



sonico[®] NANO

Contador de agua inteligente



Sus ventajas

- La mejor precisión y repetibilidad de su clase hasta R1000
Mediciones precisas de bajo caudal y notificación de fugas bajo demanda, reduce el agua no facturada y la escasez de agua
- Mediciones precisas en todas las direcciones y condiciones de instalación posibles
La gran flexibilidad de instalación reduce los costes de montaje
- Modo dual LoRaWAN sobre wMBus integrado e integración de datos sin fisuras
Reducción de los costes de inicialización, mantenimiento y lectura de contadores de la red
- Actualización inalámbrica del software para actualizar nuevas funciones o ajustes de radio y **Aumentar la vida útil Diseño sostenible y prolongar la vida útil del producto**

Aplicaciones

- Sistemas de suministro de agua fría (temperatura del agua de hasta 50 °C) que requieren una medición fiable y precisa del consumo de agua
- Comunicación de datos fiable in situ (NFC) y tecnología de radio integrada (RF) para redes móviles o fijas / sistemas de recogida de contadores inteligentes (AMR)

Características

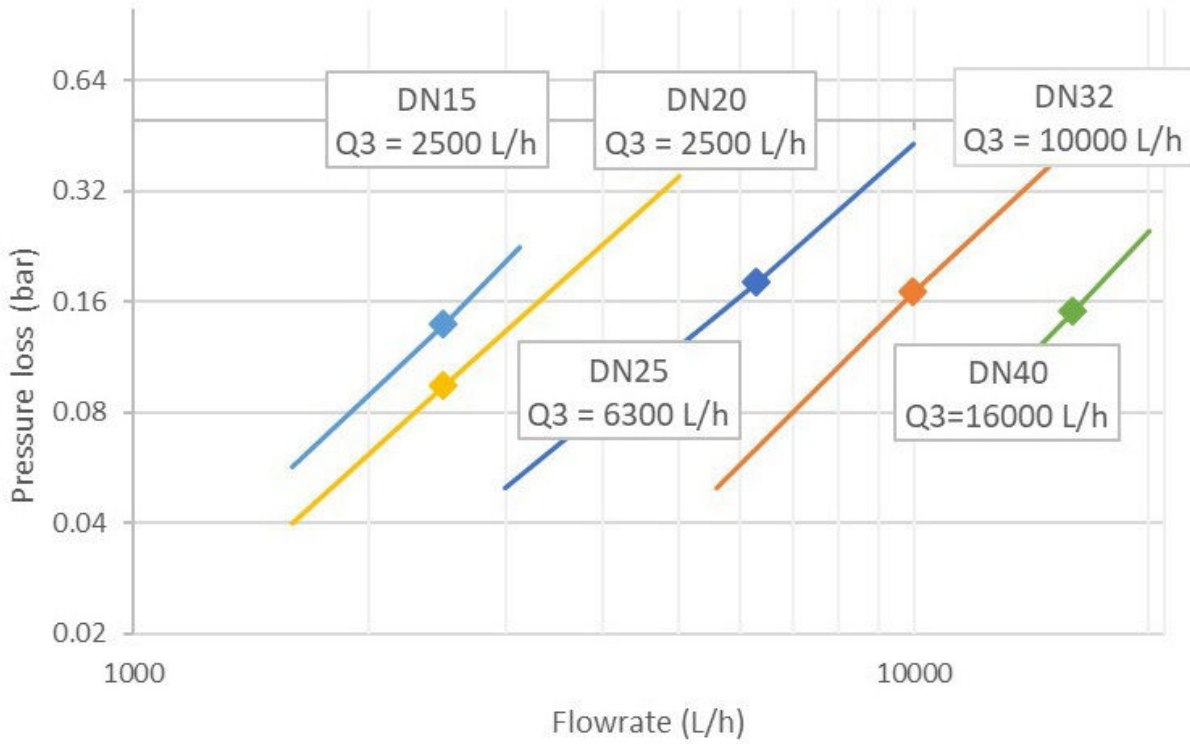
- Rango de medición hasta R1000 y caudal inicial hasta 1 l/h para DN15
- Preciso en cualquier tipo de instalación y condiciones de caudal U0/D0
- Pérdida de presión extremadamente baja (hasta sólo 0,10 bar para DN15)
- Alta resistencia a los caudales de sobrecarga, resistencia a los choques hidráulicos e inalterable a los campos magnéticos
- Actualizaciones de firmware o cambios de protocolo por aire o a través de la interfaz NFC
- Conexión automática por radio mediante modo dual integrado para LoRaWAN de 868 MHz o wMBus
- Recogida de datos inalámbrica, rápida y automatizada (resolución de 16 s), tanto a pie como en coche.
- Solución back-end infin.io para la visualización y gestión de datos
- Estándares abiertos y protocolos de comunicación no propietarios
- Aplicación de software GWF LIFE para lecturas y configuraciones locales de contadores a través de NFC
- Cifrado de datos AES-128 bits de extremo a extremo
- Modo medidor de simulación, espera o funcionamiento
- Seleccionable Módulo de impulsos NFC para mediciones en bancos de pruebas
- Diseño robusto y sostenible Fabricado principalmente en latón y cristal Fácil
- De reciclar: no lleva pilas ni componentes electrónicos

Metrología y datos radioeléctricos

Ejecución			Q3 / 1.6	Q3 / 2.5	Q3 / 2.5	Q3 / 4.0	Q3 / 6.3	Q3 / 10	Q3 / 10	Q3 / 16
Diámetro nominal	DN	mm	15	15	20	20	25	25	32	40
Presión de funcionamiento	MAP	bar	16	16	16	16	16	16	16	16
Caudal nominal	Q3	m³/h	1.6	2.5	2.5	4	6.3	10	10	16
Caudal de sobrecarga	Q4	m³/h	2	3.1	3.1	5	7.9	12.5	12.5	20
Caudal transitorio	Q2	l/h	5.1	4.0	8.0	6.4	20.2	16	16	25.6
Caudal mínimo	Q1	l/h	3.2	2.5	5	4	12.6	10	10	16
Caudal inicial		l/h	1	1	2	2	3	3	5	8
Rango de medición	R	Q3/Q1	500	hasta R1000 1)	500	hasta R1000 1)	500	hasta R1000 1)	hasta R1000 1)	hasta R1000 1)
Pérdida de presión		bar	0.10	0.16	0.16	0.25	0.25	0.25	0.25	0.25
Orientación de la instalación			H, V, H/V							
Volumen legible más pequeño		l	0,01 Modo de prueba							
Lectura máxima del registro		m³/GAL	9 - dígitos							
Clase de perturbación del flujo			U0/D0							
Pilas			1 pila de litio C integrada de 3,6 CC							
Grado de protección IP			IP68							
Temperatura ambiente de funcionamiento		°C	-10 / +70							
Temperatura de almacenamiento		°C	-25 / +70 (>35 máx. 4 semanas)							
Duración de la batería			16 años (con configuraciones predeterminadas)							
wMBus integrado C1 /C2 / OMS / 868 MHz			Intervalo de transmisión por defecto: 16 s							
LoRaWAN integrada / 868 MHz			Intervalo de transmisión por defecto: 1 día SF12. 15 min SF7							
Potencia de transmisión			Máx. 14 dBm (25 mW)							
Frecuencia de muestreo			Hasta 4 Hz (1 Hz por defecto)							

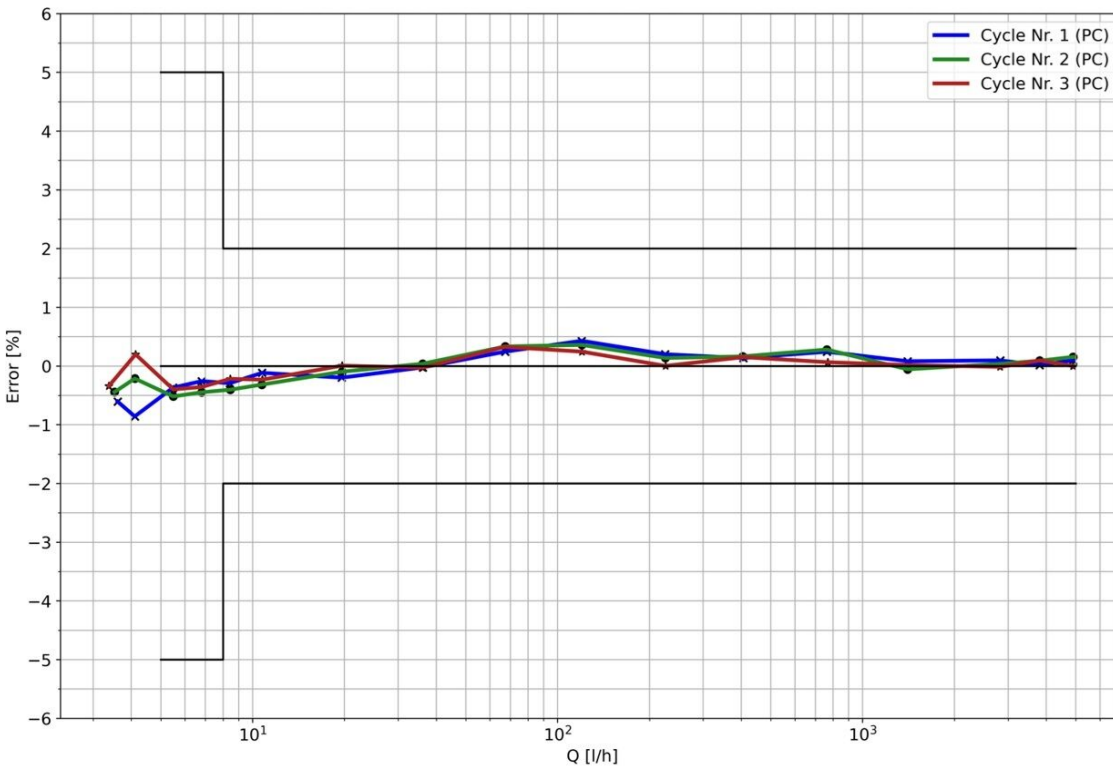
1) Calibración de producción por defecto R800

Pressure loss curve



Mediciones de precisión R1000

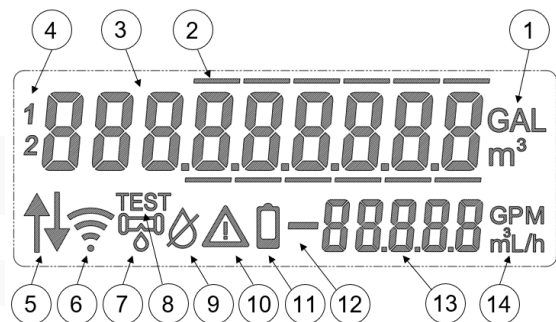
La tecnología GWF 4D ofrece la mejor gama de medición y repetibilidad de su clase.



Mostrar información

La pantalla muestra, además de la información WELMEC deseada, el siguiente contenido:

- | | |
|--|---|
| 1. Indicador de unidad de volumen (digital) | 8. Información del modo de prueba |
| 2. Líneas relevantes no facturables | 9. Icono de tubería vacía |
| 3. Volumen | 10. Icono de alarma del sistema |
| 4. Zona tarifaria | 11. Icono de nivel de batería |
| 5. Dirección del flujo principal (ajuste automático) | 12. Flecha de dirección del flujo real |
| 6. Estado de la radio | 13. Caudal |
| 7. Icono de fuga | 14. Indicador de unidad de caudal (digital) |



La pantalla se actualiza cada segundo.

Alertas configurables

Las siguientes alertas integradas se muestran en la pantalla LCD del medidor y se transmiten a través de la radio integrada o la interfaz NFC.

Alertas metrológicas:

- Fuga de agua
- Ráfaga de agua
- Aire en la tubería
- Tubería vacía
- Flujo inverso sobre tiempo o volumen configurado
- Sin caudal por encima del tiempo o volumen configurados
- Manipulación
- Temperatura ambiente demasiado alta o baja
- Temperatura del agua demasiado alta o baja
- Batería baja

Alertas de comunicación:

- Error NFC
- Configuración no válida

Seguridad y copias de seguridad internas

El medidor dispone de una memoria permanente en la que se guardan más de 400 registros. El intervalo de registro de datos es configurable y da como resultado el siguiente periodo de registro histórico:

Período de registro histórico	Intervalo de registro de datos
16 días	1 hora
400 días	1 día
20 años	1 mes

Cada intervalo de registro realiza una copia de seguridad de los siguientes datos:

1. Volumen acumulado, hacia delante y hacia atrás
2. Todas las posibles descripciones activas
3. Caudales máx. y mín. incl. marca de tiempo
4. Temperaturas máx. y mín. con fecha y hora

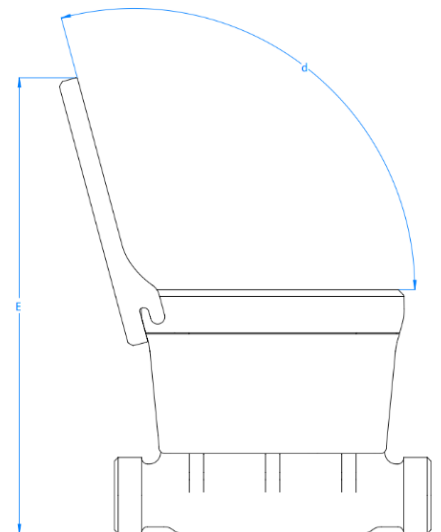
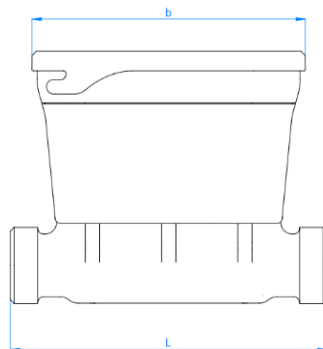
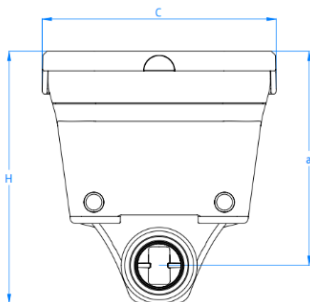
Materiales y sostenibilidad

- El contador está fabricado con materiales totalmente reciclables para reducir la huella de CO₂.
- Cuerpo del contador de latón ecológico sin plomo.
- Cristal mineral de alto nivel higiénico.
- La pila está conectada por enchufe a los componentes electrónicos y permite al final de la vida una correcta separación y reciclaje de los componentes.
- Producción, envasado y distribución con una huella de CO₂ mínima.

Dimensiones y peso

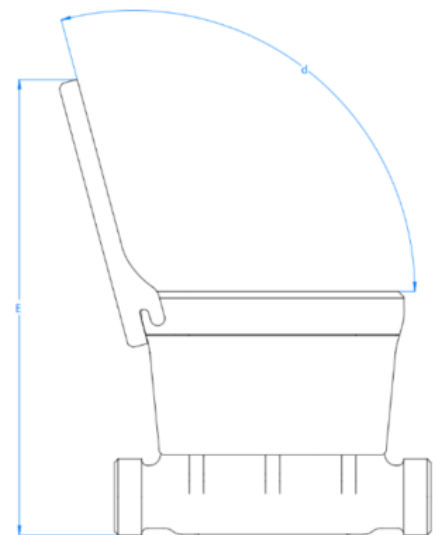
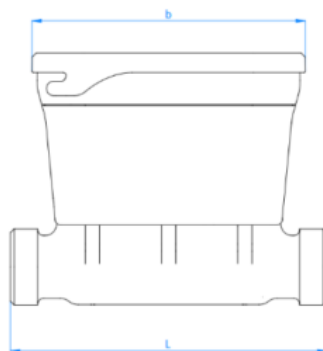
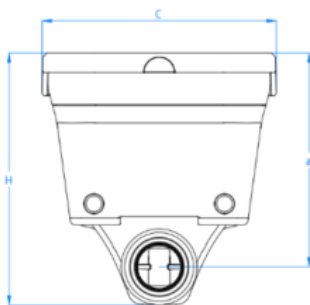
sonico® NANO sin NMB-1 (Módulo M-Bus con cable)

Tamaño	DN	mm	15	15	15	20	20	25	25	32	40	
Caudal nominal	Q3	m³/h	1.6	2.5	2.5	2.5	4.0	6.3	10	10	16	
Longitud del maletero	L	mm				105	105					
			110	110		110	110	150	150	150		
			115	115	115	115	115	160	160	160	150	
			160	160	170	130	130	175	175	200	200	
			165	165		160	160	220	220	220	300	
			170	170		165	165	260	260	260		
						190	190	220	220			
Altura	H	mm	87.5	87.5	87.5	94.5	94.5	102.5	102.5	126	135	
Longitud de la carcasa	b	mm	95	95	95	95	95	95	95	95	95	
Ancho de la carcasa	C	mm	81	81	81	81	81	81	81	81	81	
Altura de la carcasa	a	mm	74	74	74	76.5	76.5	79.5	79.5	100	105	
Altura incl. tapa	E	mm	164	164	164	171	171	173	173	196.5	205.5	
Ángulo de apertura de la tapa	d	°	105	105	105	105	105	105	105	105	105	
Rosca del contador		Inch	G¾B	G¾B	G¾B G¾B	G1B	G1B	G1¼B	G1¼B	G1½B	G2B	
Rosca del adaptador		Inch	R½	R½	R¾ R½	R¾	R¾	R1	R1	R1¼	R1½	
Peso		kg				0.65	0.65					
			0.70	0.70		0.70	0.70					
			0.75	0.75	0.70	0.75	0.75	1.30	1.30	1.80	2.70	
			0.75	0.75	0.80	0.80	0.80					
			0.80	0.80		0.80	0.80					
						0.85	0.85					
						0.90	0.90					



sonico® NANO con NMB-1 (Módulo M-Bus con cable)

Tamaño	DN	mm	15	15	15	20	20	25	25	32	40		
Caudal nominal	Q ₃	m ³ /h	1.6	2.5	2.5	2.5	4.0	6.3	10	10	16		
Longitud del maletero	L	mm	110	110	115	105	105	150	150	150	150		
			115	115		110	110						
			160	160		115	115					160	160
			165	165		130	130					175	175
			170	170		160	160					220	220
						165	165					220	220
						170	170					260	260
Altura	H	mm	87.5	87.5	87.5	94.5	94.5	102.5	102.5	126	135		
Longitud de la carcasa	b	mm	95	95	95	95	95	95	95	95	95		
Ancho de la carcasa	C	mm	81	81	81	81	81	81	81	81	81		
Altura de la carcasa	a	mm	74	74	74	76.5	76.5	79.5	79.5	100	105		
Altura incl. tapa	E	mm	164	164	164	171	171	173	173	196.5	205.5		
Ángulo de apertura de la tapa	d	°	105	105	105	105	105	105	105	105	105		
Rosca del contador		Inch	G¾B	G¾B	G¾B G¾B	G1B	G1B	G1¼B	G1¼B	G1½B	G2B		
Rosca del adaptador		Inch	R½	R½	R¾ R½	R¾	R¾	R1	R1	R1¼	R1½		
Peso		kg	0.65	0.65	0.70	0.65	0.65	1.30	1.30	1.80	2.70		
			0.70			0.70	0.70						
			0.75			0.75	0.75						
			0.75			0.75	0.80						
			0.80			0.80	0.80						
							0.80						
							0.85						
		0.90											



Cumplimiento de la normativa

Certificado de examen de diseño CE de conformidad con:

- 2014/32/UE (MEDIADOS) (2019)
- OIML R49:2013 (2019)
- EN ISO 4064-1 a 5:2014(E) - Caudalímetros para agua potable fría y agua caliente
- Certificado de ensayo de tipo CE TCM 142/24-5958 para aplicaciones de agua fría
- Clase E2 (EN ISO 4064:2014)
- Clase M3 (Directiva 2014/32/UE de 26 de febrero de 2014)
- WELMEC 7.2
- ROJO (2025)
- UL2043

Certificado de agua potable::

- KTW / W270 (2019)
- SVGW
- ACS
- WRAS