



Agua



Aguas residuales

**GWF**



# Q-Eye Radar

Para canales abiertos y tuberías parcialmente llenas



## Sus ventajas

- Medición de flujo y nivel sin contacto:  
**Sin contacto con el fluido durante la instalación, sin ensuciamiento del sensor ni necesidad de limpieza regular**
- Montaje fácil durante el proceso continuo:  
**Minimice los costos y la duración de la instalación**
- Interfaz web independiente de la plataforma para la configuración, el funcionamiento y el mantenimiento:  
**Configuración fácil y rápida con interfaz gráfica de usuario en varios idiomas. Parametrización con cualquier dispositivo móvil, no se necesita software**
- Punto de acceso Wi-Fi integrado e interfaz LAN, conexión móvil opcional:  
**Integración eficiente del sistema, acceso remoto en tiempo real en cualquier momento y en cualquier lugar**
- Adaptable a las condiciones de recargo:  
**Combine la medición de radar con un transductor de presión sumergible**

## Aplicaciones

- Canales abiertos o tuberías parcialmente llenas
- Ideal para ambientes hostiles y agua muy contaminada
- Monitoreo flujo continuo en:
  - Plantas de tratamiento aguas residuales
  - Sistema de recolección aguas residuales
  - Monitoreo de escorrentía aguas pluviales
  - Drenaje urbano
  - Industria

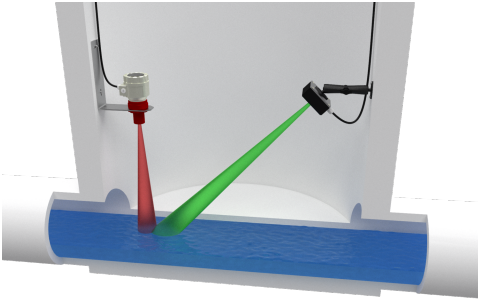
## Características

- Carcasa compacta de aluminio, IP66 (NEMA 4)
- Sensor de velocidad basado en radar
- Sensor de nivel ultrasónico, basado en radar o hidrostático
- Medición de flujo y nivel sin contacto
- Medición de bajas velocidades hasta 0,02 m/s
- Medición bidireccional en todo el rango de flujo
- Error de medición de la velocidad:
  - RV11:  $\pm 0,5\%$  del valor medido  $\pm 0,01$  m/s
  - RV24:  $\pm 1\%$  del valor medido
- Error de medición del flujo: Normalmente  $<5\%$  del valor medido
- Punto de acceso Wi-Fi integrado
- Interfaz gráfica de usuario en varios idiomas
- El usuario puede personalizar todas las unidades para visualización y almacenamiento de datos
- Preselección de secciones transversales típicas o formas irregulares definibles por el usuario
- Entradas analógicas para sensores externos (alimentación de bucle de 2 hilos)
- Múltiples salidas analógicas y digitales, programables por el usuario
- Comunicación: Ethernet, Modbus RTU/TCP, módem 4G/3G/2G opcional
- Fuente de alimentación: 100 - 240 V AC o 9 - 36 V DC

## Opciones

- Dos sensores de velocidad radar adecuados para aplicaciones hidrológicas o de aguas residuales
- Elección de sensores de nivel ultrasónicos, basados en radar o hidrostáticos
- Additional pressure translator for surcharge conditions

## Descripción del producto



Q-Eye Radar con radar y sensor de nivel

### WebUI (Wi-Fi)

El Q-Eye Radar está equipado con un servidor web integrado que ejecuta una WebUI. Puede visualizar y administrar la WebUI utilizando el navegador web estándar de su teléfono inteligente, tableta o computadora portátil. No hay necesidad de ningún software o aplicación adicional. La configuración de parámetros y la visualización de datos nunca ha sido tan fácil.



### Alm. y transmisión de datos

Combine el radar Q-Eye con un módem celular 4G/3G/2G para la transmisión automática de datos. Los datos registrados pueden enviarse a cualquier computadora host (servidor FTP) o a la solución de nube basada en web GWF en un intervalo seleccionable por el usuario (por ejemplo, 4 veces al día, una vez al día o una vez a la semana). Alternativamente, las conexiones LAN inalámbricas y Ethernet están disponibles.

La información sobre el nivel, la velocidad el flujo y la intensidad de la señal se puede tomar a intervalos regulares entre 1 minuto y 60 minutos. En caso de un evento de inundación, el registro se puede configurar automaticamene en un minuto (modo evento). Los Q-Eye Radar está equipado con capacidad de almacenamiento interno (16 GB) y almacenamiento de datos por hasta 12 meses.

El medidor de flujo Q-Eye Radar está diseñado para el monitoreo de flujo estacionario de medios ligeramente contaminados en canales abiertos o tuberías parcialmente llenas. Q-Eye Radar es un sistema de medición de flujo excepcionalmente versátil diseñado para un funcionamiento continuo y adecuado para su aplicación no solo en canales abiertos, sino también en aguas residuales municipales y alcantarillas pluviales. La construcción compacta combinada con el principio de medición sin contacto permite una fácil instalación y uso. Además, el radar Q-Eye mide el flujo bidireccional en todo el rango de medición y velocidades de flujo cercanas a cero hasta 0,02 m/s.

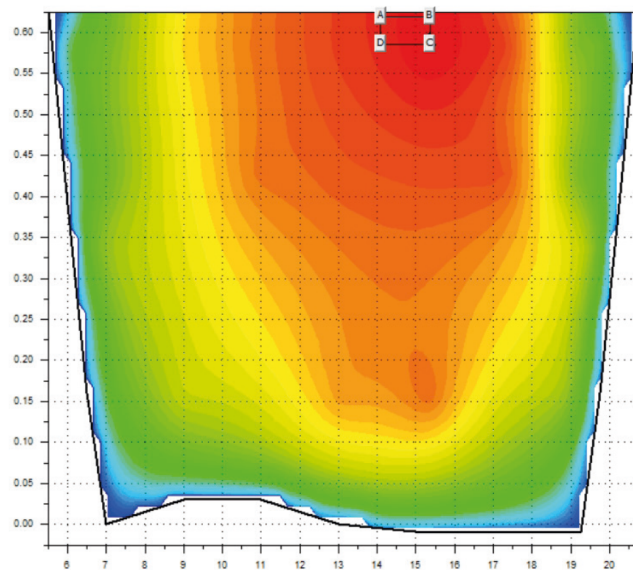
### Principio de medición

Para medios fuertemente contaminados o sitios de instalación desafiantes, una medición sin contacto es a menudo el método de elección. Como el sistema de radar Q-Eye se puede montar fuera del medio, su personal no se pondrá en contacto con el fluido contaminado durante la instalación. Además, se elimina la necesidad de mantenimiento causado por ensuciamiento del sensor o depósitos.

Al combinar una velocidad de radar y un sensor de nivel de agua, el radar Q-Eye proporciona un enfoque revolucionario para la supervisión de flujo de aguas residuales y canales abiertos.

El sensor de velocidad envía una señal de radar en un ángulo de aproximadamente 55° a la superficie del agua. La señal se refleja nuevamente en el sensor. La velocidad del flujo local se puede medir en función del cambio de frecuencia Doppler entre la señal emitida inicialmente y la reflejada.

El sensor de nivel se usa para medir la altura del agua en el punto exacto donde se determinó la velocidad de la superficie. Q-Eye Radar calcula el área y la descarga total en función del perfil de canal definible por el usuario.



## Descripción de componentes

El sistema de radar Q-Eye está compuesto por un transmisor montado en la pared, un sensor de velocidad de radar y cualquier sensor de nivel (ultrasónico, radar o presión). Para condiciones de recarga, hay sensores de nivel sumergibles disponibles.

### Transmisor



Transmisor montado en la pared

El transmisor de radar Q-Eye incorpora todos los algoritmos y software necesarios para garantizar la precisión y repetibilidad de la medición. La carcasa compacta IP66 (NEMA 4X) presenta una pantalla LCD alfanumérica de 4 x 20 y un teclado de 4 botones.

Todos los datos de configuración, así como los datos medidos y calculados, se almacenan dentro de una tarjeta Micro-SD de 16 GB. El transmisor controla las mediciones, calcula el caudal y proporciona salidas de corriente, alarmas de estado, salidas de frecuencia y lecturas de totalizador programables libremente.

El Q-Eye Radar está diseñado para aceptar cualquier sensor de profundidad (ultrasónico, radar y presión) con una entrada analógica (4 - 20 mA). Nuestro transmisor de radar Q-Eye ofrece lo mejor en medición de aguas residuales.

### Sensores de velocidad y nivel



Radar sensor de velocidad RV11 y RV24

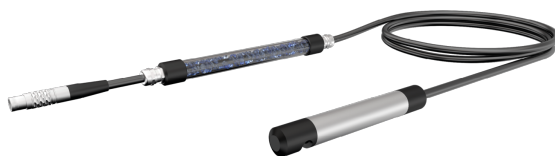
El sensor de velocidad del radar funciona a la frecuencia de banda libre de 24 GHz y utiliza el efecto Doppler para obtener información sobre la velocidad de la superficie en movimiento. El sensor hace esto enviando una señal de microondas a la superficie del flujo en un ángulo definido y analizando el reflejo de la señal de las partículas y las perturbaciones que se mueven con el flujo. La frecuencia de esta señal de retorno se ha desplazado en una cantidad directamente proporcional a la velocidad del punto.



Radar o sensor de nivel ultrasónico

El sensor de nivel ultrasónico funciona energizando un transductor piezoeléctrico con un pulso electrónico. Este pulso crea una onda de presión que viaja a la superficie del flujo y se refleja parcialmente de regreso al transductor. Se registra el tiempo de señal de vuelo a la superficie de flujo y de regreso. La distancia real se calcula conociendo la velocidad del sonido en el sitio, que se corrige con un sensor de temperatura incorporado.

Alternativamente, el sistema puede equiparse con un sensor de nivel de agua de radar adicional, que es independiente de la temperatura ambiente.

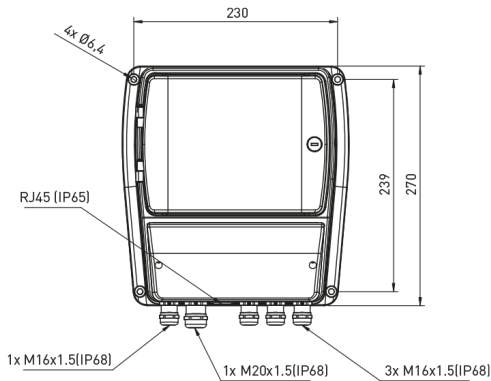


Sensor de nivel de presión

Para algunas aplicaciones, las condiciones de flujo cambian de flujo de canal abierto a condiciones de sobrecarga (por ejemplo, en alcantarillas). Los sensores de nivel que miran hacia abajo no pueden proporcionar información cuando están sumergidos. En consecuencia, Q-Eye Radar puede equiparse con un sensor de profundidad opcional (transductor de presión) que proporciona mediciones continuas en eventos de sobrecarga.

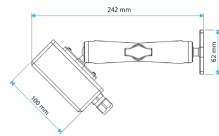
## Datos técnicos

### Transmisor

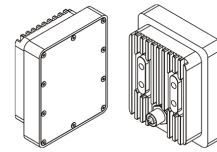


|                    | Q-Eye Radar   |
|--------------------|---|
| Display            | 4 líneas, 20 caracteres   |
| Teclado            | 4 teclas  |
| Datalogger         | 16 GB Tarjeta Micro SD  |
| Comunicación       | RS485, Modbus (RS232 o RS485), WLAN, 4G (LTE) / 3G (HSPA+) / 2G, Ethernet 10/100 Mbps |
| Entradas           | máx. 4 x 4 - 20 mA, 2 x digital   |
| Salidas            | máx. 4 x 4 - 20 mA, 4 x relay, 2 x digital  |
| Alimentación       | 9 - 36 V DC o 100 - 240 V AC (50/60 Hz)   |
| Certificación      | IP66 (NEMA 4)   |
| Carcasa            | Aluminio  |
| Temp. de operación | -20 hasta + 60 °C   |
| Temp. en stock     | -20 hasta + 70 °C   |
| Dimensiones        | 270 x 256 x 139 mm (L x A x A)  |

### Sensor de velocidad por radar



**RV11**



**RV24**

|                                |  |  |
|--------------------------------|--|--|
| Aplicación preferente          | Aguas residuales   | Hidrología   |
| Frecuencia                     | 24 GHz   | 24 GHz (banda K)   |
| Ancho del haz                  | 11° (-3 dB)  | 12° azimuth, 24° elevación                                 |
| Rango                          | ± 0,05 m/s a ± 15 m/s  | ± 0,02 m/s a ± 15 m/s                                      |
| Resolución                     | 1 mm/s (altura mínima de onda 3 mm)                                      | 1 mm/s (altura mínima de onda 1 mm)                        |
| Precisión de la velocidad      | ± 0,5 % del valor medido ± 0,01 m/s                                      | ± 1 % de la lectura  |
| Precisión del flujo            | Normalmente <5 % de la lectura, dependiendo de las condiciones del lugar | Normalmente <3 % de la lectura, después de la calibración  |
| Intervalo de medición          | Continuo (cada segundo)  | Continuo (cada segundo)                                    |
| Distancia mín. a la superficie | 0,2 m  | 0,5 m  |
| Distancia máx. a la superficie | 10 m   | 50 m (haz de radar al agua)<br>20 m (altura sobre el agua) |
| Compensación angular integrada | -  | de 30° a 70°   |
| Grado de protección            | IP68 (48 h a 50 kPa, NEMA 6P)  | IP68   |
| Temperatura de funcionamiento  | -40 a + 85 °C  | -40 a + 85 °C  |
| Dimensiones                    | 242 (montaje en L), 100 × 100 mm (ancho × alto del sensor)               | 110 x 90 x 50 mm   |

El Q-Eye Radar está disponible con una variedad de sensores de nivel ultrasónicos y de radar con orientación hacia abajo, así como con un sensor de nivel de presión sumergible. Consulte el folleto específico para más información sobre los sensores de profundidad.