



# MTH

Mehrstrahl-Heisswasserzähler



## Ihre Vorteile

- Langlebiger, robuster Heisswasserzähler:  
**Hohe Messstabilität und Betriebssicherheit**
- Messung kleinster Durchflussmengen:  
**Erhöhung der Wirtschaftlichkeit**

## Einsatzgebiete

- Wasser-Verbrauchsmessung im Industriebereich
- Für Nenndurchfluss bis 15 m<sup>3</sup>/h.

## Eigenschaften

- Mehrstrahl-Flügelradzähler, Trockenläufer, Magnetübertragung
- Zählwerk kann am Einbauort in die gewünschte Anzeigeposition gedreht werden
- Maximaler Betriebsdruck PN 16 bar
- Temperatur bis 130 °C (kurzzeitig bis 150 °C belastbar)
- Zähler für horizontalen oder vertikalen (MTH-V...) Einbau
- Hochwertige, verschleissfeste und korrosionsbeständige Werkstoffe
- Sieb am Gehäuseeingang
- Revisionsfähige, recyclinggerechte Ausführung

## Optionen

- Reed-Impulsgeber IPG14  
📄 [Dokumentation: IPG14](#)

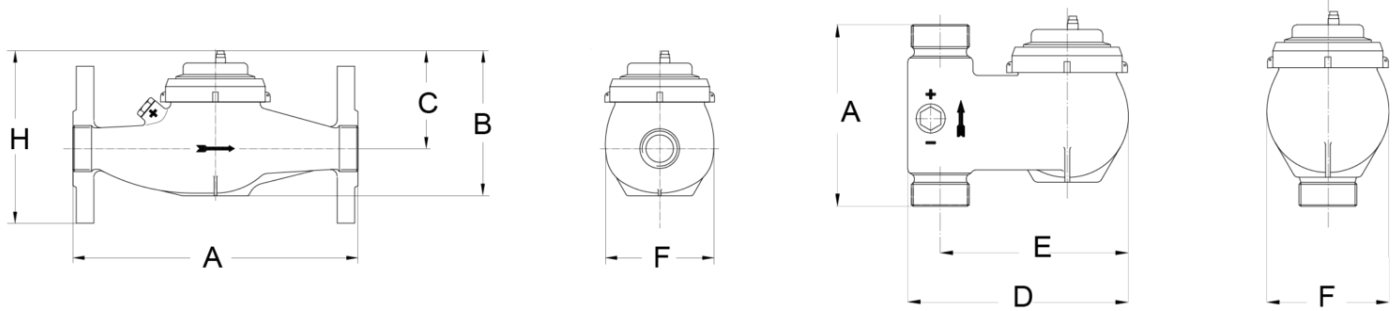
# Technische Daten

Baureihe			MTH (horizontal)							MTH-VS oder -VF (vertikal) <sup>1)</sup>			
<b>Nennweite</b>	<b>DN</b>	<b>mm</b>	<b>15</b>	<b>20</b>	<b>25</b>	<b>25</b>	<b>32</b>	<b>40</b>	<b>50</b>	<b>20</b>	<b>25</b>	<b>32</b>	<b>40</b>
<b>Nenndruck</b>	<b>PN</b>	<b>bar</b>	<b>16</b>	<b>16</b>	<b>16</b>	<b>16</b>	<b>16</b>	<b>16</b>	<b>16</b>	<b>16</b>	<b>16</b>	<b>16</b>	<b>16</b>
Anschlussgewinde am Zähler	G...B	Zoll	¾	1	1¼	1¼	1½	2	2¾	1	1¼	1½	2
Anschlussgewinde der Verschraubung	R...	Zoll	½	¾	1	1	1¼	1½	2	¾	1	1¼	1½
<b>Nenndurchfluss</b>	<b>Qn</b>	<b>m³/h</b>	<b>1,5</b>	<b>2,5</b>	<b>3,5</b>	<b>6</b>	<b>6</b>	<b>10</b>	<b>15</b>	<b>2,5</b>	<b>3,5</b>	<b>6</b>	<b>10</b>
Grösster Durchfluss	Qmax	m³/h	3	5	7	12	12	20	30	5	7	12	20
Trenngrenze ± 3 %	Qt	l/h	150	200	280	480	480	800	1200	200	280	480	800
Kleinster Durchfluss ± 5 %	Qmin	l/h	60	50	70	120	120	200	300	50	70	120	200
Temperatur		max. °C	130	130	130	130	130	130	130	130	130	130	130
Messbereich	Qmin/Qn		1:25	1:50	1:50	1:50	1:50	1:50	1:50	1:50	1:50	1:50	1:50

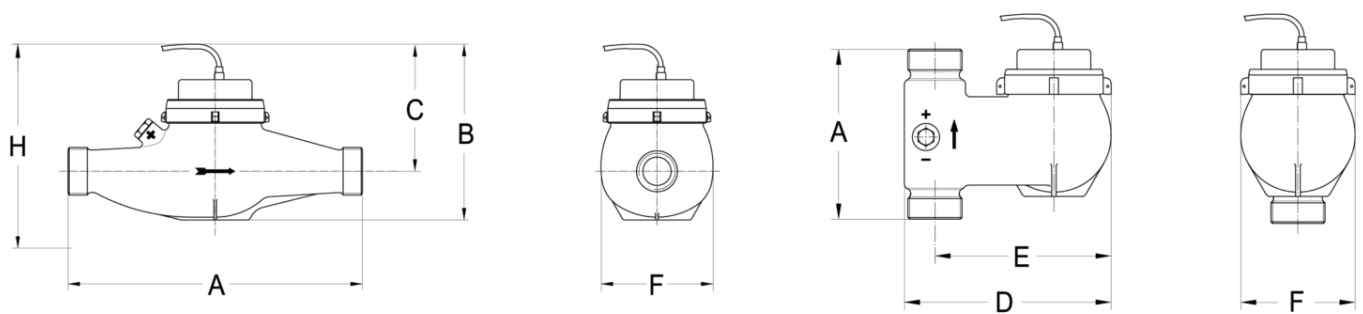
Masse und Gewichte			MTH (horizontal)							MTH-VS oder -VF (vertikal) <sup>1)</sup>			
<b>Baulänge ohne Verschraubung</b>	<b>A</b>	<b>mm</b>	<b>165</b>	<b>220<sup>2)</sup></b>	<b>260</b>	<b>260</b>	<b>260</b>	<b>300</b>	<b>300</b>	<b>105</b>	<b>150</b>	<b>150</b>	<b>200</b>
Baulänge mit Verschraubung		mm	240	314	352	374	374	434	454	199	264	264	334
Höhe total ohne Impulsgeber	B	mm	117	123	133	133	133	159	173	-	-	-	-
Höhe total mit Impulsgeber	B	mm	127	133	143	143	143	169	183	-	-	-	-
Höhe ohne Impulsgeber ab Rohrmittle	C	mm	74	83	90	90	90	113	116	-	-	-	-
Höhe mit Impulsgeber ab Rohrmittle	C	mm	84	93	100	100	100	123	126	-	-	-	-
Ausladung	D	mm	-	-	-	-	-	-	-	148	169	183	226
Ausladung ab Rohrmittle	E	mm	-	-	-	-	-	-	-	130	143	156	190
Zählerbreite	F	mm	95	95	100	100	100	135	151	95	98	101	139
Gewicht ohne Verschraubung		ca. kg	1,8	2,1	2,7	2,7	2,8	5,3	5,8	-	-	-	-
Gewicht ohne Verschraubung MTH-VS		ca. kg	-	-	-	-	-	-	-	2,0	2,3	2,3	5,8
Gewicht ohne Verschraubung MTH-VF		ca. kg	-	-	-	-	-	-	-	2,1	3,5	3,7	7,1
Gewicht mit Verschraubung		ca. kg	2,1	2,4	3,2	3,2	3,5	6,4	7,4	-	-	-	-
Gewicht mit Verschraubung MTH-VS		ca. kg	-	-	-	-	-	-	-	2,3	2,8	3,0	6,9
Gewicht mit Verschraubung MTH-VF		ca. kg	-	-	-	-	-	-	-	2,4	4,0	4,4	8,2

1) -VS = vertikal Steigrohr / -VF = vertikal Fallrohr 2) Auch in Baulänge 190 mm lieferbar

## Massbilder ohne Impulsgeber



## Massbilder mit Impulsgeber



## Werkstoffe

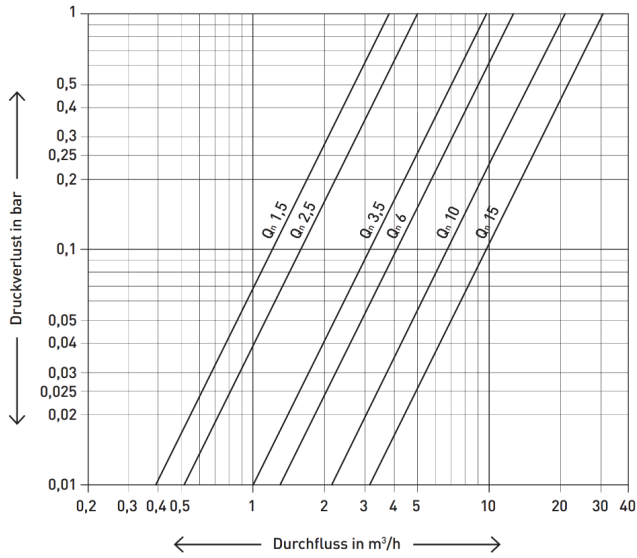
Gehäuse:	Messing
Werkbecher:	Messing
Flügelrad/Messeinsatz:	Hochwertige Kunststoffe
Lagerung:	Hartmetall, Saphir, Chromnickelstahl
Dichtungsmaterial:	EPDM

### Information

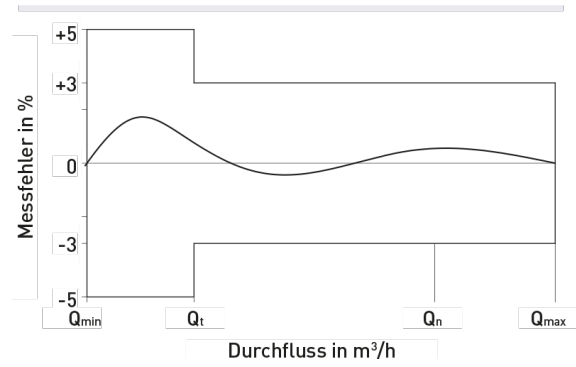
EU-REACH Art. 33 / ChemV Art. 71

Erzeugnisse aus Messing beinhalten Blei > 0,1 %

## Druckverlustkurve



## Messfehlerkurve



## Einbautagen

Rohrleitung: waagrecht

senkrecht

Kopf des Zählers: nach oben

## Impulswerttabelle

Impulswertigkeiten	$Q_n$	1,5–6	1 <sup>1)</sup>	2,5	10	25	100	250
(1 Impuls = ...Liter)	$Q_n$	10–15	-	2,5	10	25	100	250

1) Nur Messbereich 1:25 verfügbar