



Kanalis

Für offene Kanäle



Ihre Vorteile

- Bis zu 10 akustische Messpfade:
Herausragende Genauigkeit, Wiederholbarkeit und Linearität über den gesamten Messbereich
- Höchste Messgenauigkeit:
Korrekte Bestimmung des Durchflusses unter Verwendung der Querschnittsgeometrie, des Wasserstandes und der Geschwindigkeit gemäss ISO 6416
- Automatische Approximation des Geschwindigkeitsprofils:
Keine zeitaufwändige Kalibrierung vor Ort erforderlich. Komplexes oder variierendes Strömungsverhalten wird berücksichtigt
- Plattformunabhängige Web-Schnittstelle für Konfiguration, Betrieb und Wartung:
Einfache und schnelle Einrichtung mit mehrsprachiger, grafischer Benutzeroberfläche. Parametrierung mit jedem mobilen Gerät, keine Software erforderlich
- Integrierter WLAN-Zugangspunkt und LAN-Schnittstelle, optional mobile Verbindung:
Effiziente Systemintegration, Echtzeit-Fernzugriff jederzeit und überall

Einsatzgebiete

- Offene Kanäle oder geschlossene Rohre mit einer Breite von 1 - 100 m
- Ideal für Anwendungen unter stationär ungleichförmigen Strömungsbedingungen (z. B. Schleusen, Tore und Wehre)
- Durchflussmessung für Anwendungen in sauberem oder leicht verschmutztem Wasser: Flüsse, Schiffskanäle, Bewässerungskanäle und Wasserkraftwerke, industrielles Abwasser und Kläranlagen

Eigenschaften

- Kompaktes Aluminiumgehäuse, IP66
- Kugelförmige Wandler für Kanäle mit einer Breite von 1 bis 100 m
- Entspricht ISO 6416
- Laufzeitdifferenz-Technologie mit digitaler Signalverarbeitung
- Messung in mehreren Ebenen mit einzelnen oder gekreuzten Pfaden
- Strömungsprofilberechnung in Mehrpfadsystemen, keine Vor-Ort-Kalibrierung erforderlich
- Bidirektionale Messung über den gesamten Durchflussbereich
- Typische Messabweichung: $\pm 2\%$ des Messwerts für den Durchfluss
- Messung niedriger Geschwindigkeiten bis zu 1,5 mm/s
- Integrierter WLAN-Zugangspunkt
- Grafische Benutzeroberfläche in mehreren Sprachen
- Alle Einheiten zur Anzeige und Datenspeicherung können vom Benutzer angepasst werden
- Vorkonfigurierte oder benutzerdefinierbare unregelmässige Querschnitte
- Analoge Eingänge für externe Sensoren (2-Leiter, schleifengespeist)
- Mehrere analoge und digitale Ausgänge, benutzerprogrammierbar
- Kommunikation: Ethernet, Modbus RTU/TCP, opt. 4G/3G/2G-Modem
- Stromversorgung: 100 – 240 V AC oder 9 – 36 V DC
- Interner Datenspeicher 16 GB

Optionen

- 1 bis 10 akustische Messpfade
- Optimierte Wandler für verschiedene Pfadlängen
- Zusätzliche externe Wasserstandssensoren (Druck, berührungsloser Ultraschall oder Radar)

Produktbeschreibung

Kanalis ist ein Ultraschall-Laufzeitsystem, welches für die permanente Durchflussmessung in offenen Kanälen konzipiert ist wie z. B. künstlich angelegte Kanäle, Tunnel und Aquädukte. Mit der Durchflussmessung können langfristige Wasserverluste verhindert und der Durchfluss kontinuierlich überwacht und geregelt werden. Der Durchfluss ist ebenfalls ein wichtiger Faktor für die Kontrolle des ökologischen Mindestflusses oder für den Betrieb von Wehren und Schützen.

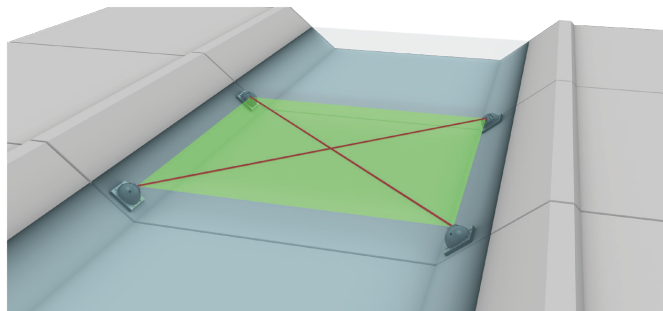
Web-Benutzeroberfläche

Kanalis ist mit einem integrierten Webserver ausgestattet, der eine Web-Oberfläche betreibt. Die Benutzeroberfläche kann über den herkömmlichen Browser Ihres Smartphones, Tablets oder Notebooks aufgerufen und verwaltet werden. Es ist keine weitere Software oder App erforderlich. Parametrierung und Datenvisualisierung waren noch nie so einfach.



Datenübertragung

Kombinieren Sie Kanalis mit einem integrierten 4G-Modem für die automatische Datenübertragung. Die erfassten Daten können in einem vom Benutzer wählbaren Intervall (z. B. viermal am Tag, einmal am Tag oder einmal in der Woche) an einen beliebigen Host-Computer (FTP-Server) oder an die webbasierte GWFCLOUD-Lösung gesendet werden. Alternativ ist eine Ethernet-Verbindung verfügbar. Informationen über benutzerdefinierbare Messwerte können in regelmässigen Abständen (1 bis 60 min) gespeichert und übertragen werden, ein interner Speicher sichert die Daten für bis zu 12 Monate.



Kanalis-System mit gekreuzten Pfaden im Bewässerungskanal

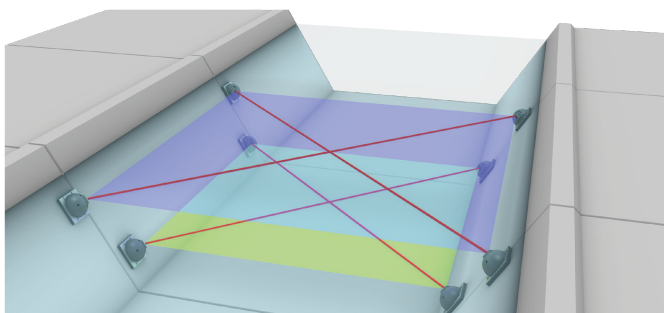
Messprinzip

Das Messprinzip von Kanalis basiert auf der Laufzeitdifferenz. Ein Ultraschallimpuls wird mit und gegen die Strömungsrichtung gesendet und die Differenz der Signallaufzeit wird ausgewertet. In Kombination mit der Wasserstandsmessung und der Querschnittsfläche bestimmt Kanalis den genauen Durchfluss über seinen gesamten Messbereich. Kanalis kann in bis zu 10 akustischen Pfaden messen, z. B. in fünf Ebenen mit jeweils zwei gekreuzten Pfaden.

Mehrfad-Systeme haben mehrere Vorteile:

1. Querströmungen in Kanälen können sich aufgrund von Bedingungen wie z. B. Krümmungen im Kanal bilden. Obwohl Querströmungen keinen Einfluss auf das Gesamtstromvolumen haben, können sie die Messgenauigkeit beeinflussen. Mit einer kreuzweisen Anordnung von vier Messwandlern können diese Einflüsse eliminiert werden.
2. Wenn sich die Wasserstände in geschlossenen Leitungen erheblich ändern, stellen mehrere Pfade sicher, dass das Strömungsprofil konsistent gemessen wird. Bei steigendem Wasserstand werden zusätzliche akustische Pfade aktiviert. Dieses Vorgehen garantiert jederzeit höchste Messgenauigkeit.
3. Ein System mit akustischen Pfaden, die in parallelen Ebenen übereinander geschichtet sind, macht eine zeitaufwändige hydrometrische Kalibrierung überflüssig.

Aus diesen Gründen eignet sich das Kanalis-System für Anwendungen mit grossen Wasserstandsschwankungen, Gegenströmung oder einer vertikalen Geschwindigkeitsverteilung.



Mehrfad-Kanalis-System mit gekreuzten Pfaden in zwei Ebenen

Komponenten

Das Kanalis-System besteht aus einem an der Wand montierten Messwertumformer, zwei oder mehreren Ultraschallgeschwindigkeitssensoren und einem beliebigen, externen Füllstandssensor. Für Mehrpfadssysteme ist ein separates Gehäuse zum Anschluss von bis zu 20 Wandlern verfügbar.

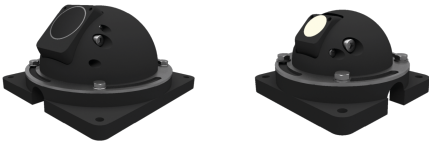
Messwertumformer



Basis-Messwertumformer und Mehrpfad-Erweiterungsgehäuse

Das kompakte IP66 (NEMA 4X) Gehäuse verfügt über ein 4 x 20 alphanumerisches LC Display und 4 Bedientasten. Der Kanalis Messwertumformer vereinigt alle erforderlichen Algorithmen und Softwarekomponenten, um maximale Messgenauigkeit und Wiederholbarkeit zu garantieren. Alle Konfigurationsdaten sowie gemessenen und berechneten Werte werden in der integrierten 16 GB MicroSD-Karte gespeichert. Der Umformer steuert die Messungen, berechnet Durchfluss und Gesamtvolumen und erlaubt die flexible Programmierung von Strom- und Frequenzausgängen sowie Status-Alarmen. Der Kanalis Basis-Messwertumformer kann 2 akustische Pfade verarbeiten. Für Systeme mit bis zu 10 Messpfaden ist ein entsprechendes Erweiterungsgehäuse verfügbar.

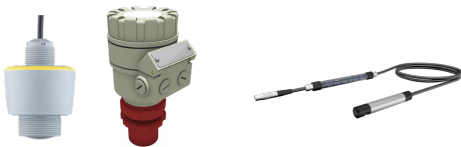
Geschwindigkeitssensoren



Wandler TD-200/8 und TD-200/18

Die seitliche Montage der Kanalis-Sensoren verhindert die Ansammlung von Sedimenten und ermöglicht eine einfache Installation sowie eine unkomplizierte Reinigung. Standardisierte Montagevorrichtungen sind für verschiedene Kanalgeometrien erhältlich, einschliesslich rechteckiger, trapezförmiger sowie natürliche Gewässerverläufe. Das strömungsoptimierte Design schützt die Wandler vor Beschädigungen durch Objekte, die im Medium vorkommen können. Die Sensoren haben sich besonders in Abwasseranwendungen bewährt. Darüber hinaus bietet das Gehäuse der Sensoren ausreichend Platz für Kabelanschlüsse.

Wasserstandssensoren

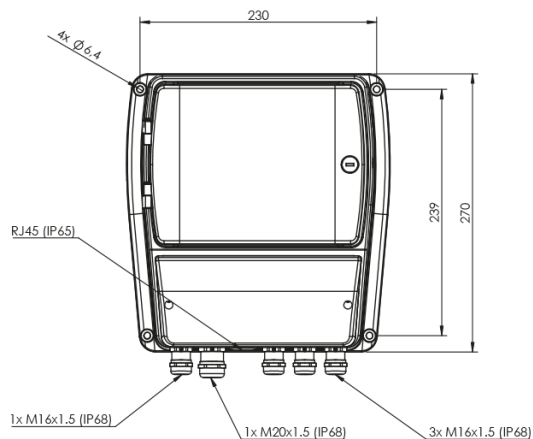


Radar- oder Ultraschall-Wasserstandssensor sowie hydrostatischer Drucksensor

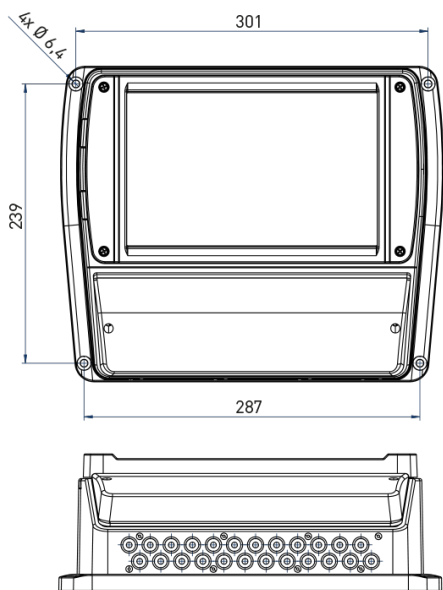
Das Kanalis-System kann über den Analogeingang des Messwertumformers mit jeder Art von externem Wasserstandssensor kombiniert werden. Ein Ultraschall-Wasserstandssensor arbeitet durch Anregung eines piezoelektrischen Wandlers mit einem elektronischen Impuls. Hieraus wird die tatsächliche Entfernung berechnet, wobei die Schallgeschwindigkeit vor Ort berücksichtigt wird, welche durch einen eingebetteten Temperatursensor korrigiert wird. Alternativ kann das System mit einem externen Radar-Wasserstandssensor ausgestattet werden, der unabhängig von der Umgebungstemperatur ist. Bei Kanälen mit einer Tiefe von bis zu 10 m kann der hydrostatische Pegelsensor (Drucksonde) die bevorzugte Wahl der Wasserstandsmessung sein.

Technische Daten

Messwertumformer

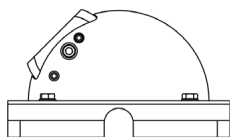


	Kanalis Messwertumformer
LCD-Anzeige	4-zeilig, 20 Zeichen
Tastatur	4 Tasten
Datenspeicher	16 GB MicroSD-Karte
Schnittstellen	RS485 oder RS232, Modbus RTU/TCP, WLAN, 4G (LTE) / 3G (HSPA+) / 2G, Ethernet 10/100 Mbps
Eingänge	max. 4 x 4 – 20 mA, 2 x digital
Ausgänge	max. 4 x 4 – 20 mA, 4 x Relais, 2 x digital
Versorgung	9 - 36 V DC oder 100 - 240 V AC (50/60 Hz)
Gehäuse	Aluminium
Schutzart	IP66 (NEMA 4)
Umgebungstemperatur	-15 bis + 60 °C
Lagertemperatur	-20 bis + 70 °C
Abmessungen	270 x 256 x 139 mm (L x B x H)

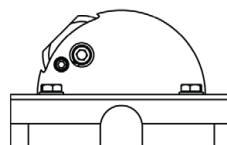


	Kanalis Mehrpfad-Erweiterung
Akustische Pfade	3 bis 10
Versorgung	9 - 36 V DC
Gehäuse	Aluminium
Schutzart	IP66 (NEMA 4)
Umgebungstemperatur	-15 bis + 60 °C
Lagertemperatur	-20 bis + 70 °C
Abmessungen	301 x 270 x 118 mm (L x B x H)

Sensoren



TD-200/8



TD-200/18

Frequenz	200 kHz	200 kHz
Abstrahlwinkel	8° [-3 dB]	18° [-3 dB]
Kanalbreite	Max. 100 m	Max. 10 m
Messabweichung Durchfluss	Typisch ± 2 %, abhängig der örtlichen Gegebenheiten	Typisch ± 2 %, abhängig der örtlichen Gegebenheiten
Material	Edelstahl und Polyamid	Edelstahl und Polyamid
Schutzart	IP68	IP68
Abmessungen	Ø 218 mm, Höhe 109 mm	Ø 140 mm, Höhe 70 mm
Medientemperatur	-20 bis + 60 °C	-20 bis + 60 °C
Lagertemperatur	-25 bis + 70 °C	-25 bis + 70 °C