



Wasser

GWF



MTK

Mehrstrahl-Kaltwasserzähler



Ihre Vorteile

- Langlebiger, robuster Hauswasserzähler:
Hohe Messstabilität und Betriebssicherheit
- Messung kleinster Durchflussmengen:
Erhöhung der Wirtschaftlichkeit

Einsatzgebiete

- Der MTK-Hauswasserzähler eignet sich zur Wasser-Verbrauchsmessung von kleinen bis mittleren Durchflussmengen im Versorgungsbereich

Eigenschaften

- Mehrstrahl-Flügelradzähler, Trockenläufer, Magnetübertragung
- Q₃ 2,5: Messbereich R100
- Q₃ 4 – 25: Messbereich R160
- Optimale Ablesbarkeit durch grosse, weisse Zahlen auf schwarzem Hintergrund
- Fünfstelliges Rollenzählwerk ohne Kommastelle
- Maximaler Betriebsdruck PN 16 bar
- Temperatur bis 30 °C
- Zähler für horizontalen oder vertikalen Einbau (Steig-/Fallrohrgehäuse)
- Hochwertige, verschleissfeste und korrosionsbeständige Werkstoffe
- Sieb am Gehäuseeingang
- Revisionsfähige, recyclinggerechte Ausführung
- Werkstoffe für den Kontakt mit Trinkwasser geeignet
- CE Konformität nach Europäischer Messmitteldirective (MID)

Optionen

- MTKcoder® MP-Hauswasserzähler
[Dokumentation: MTKcoder® MP - EPd10121](#)

Technische Daten

Baureihe			MTK (horizontal)						MTK-VS oder -VF (vertikal) ¹⁾			
Nennweite	DN	mm	15	20	25	32	40	50	20	25	32	40
Anschluss- gewinde am Zähler	G...B	Zoll	1	1	1¼	1½	2	2¾	1	1¼	1½	2
Anschluss- gewinde der Verschraubung	R...	Zoll	¾ ²⁾	¾ ²⁾	1	1¼	1½	2	¾ ²⁾	1	1¼	1½
Nenndruck	PN	bar	16	16	16	16	16	16	16	16	16	16
Zulässige Dauerbelastung	Q3	m³/h	2,5	4	6,3	10	16	25	4	6,3	10	16
Maximale Belastung ³⁾	Q4	m³/h	3,125	5	7,875	12,5	20	31,25	5	7,875	12,5	20
Trenngrenze ±2%	Q2	m³/h	0,04	0,04	0,063	0,1	0,16	0,25	0,04	0,063	0,1	0,16
Untere Messbereichs- grenze ±5%	Q1	m³/h	0,025	0,025	0,039	0,062	0,1	0,156	0,025	0,039	0,062	0,1
Kleinste ablesbare Menge		l	0,05	0,05	0,05	0,05	0,05	0,05	0,05	0,05	0,05	0,05
Registrier- fähigkeit		m³	100'000	100'000	100'000	100'000	100'000	100'000	100'000	100'000	100'000	100'000
Temperatur		max. °C	30	30	30	30	30	30	30	30	30	30
Messbereich			R100	R160	R160	R160	R160	R160	R160	R160	R160	R160

Masse und Gewichte			MTK (horizontal)						MTK-VS oder -VF (vertikal) ¹⁾			
Baulänge ohne Verschraubung	A	mm	220	220	260	260	300	300	105	150	150	200
Baulänge mit Verschraubung		mm	310	310	370	370	434	454	195	260	260	334
Höhe	B	mm	116	116	135	135	149	163	-	-	-	-
Höhe ab Rohrmitte	C	mm	76	76	89	89	103	106	-	-	-	-
Ausladung	D	mm	-	-	-	-	-	-	148	169	183	226
Ausladung ab Rohrmitte	E	mm	-	-	-	-	-	-	130	143	156	190
Zählerbreite	F	mm	95	95	100	100	135	151	95	98	101	139
Höhe mit geöffnetem Deckel	G	mm	193	193	212	212	226	240	-	-	-	-
Gewicht ohne Verschraubung		ca. kg	2,1	2,1	2,6	2,7	5,4	6,7	-	-	-	-
Gewicht ohne Verschraubung MTK-VS		ca. kg	-	-	-	-	-	-	1,9	3,0	3,0	6,0
Gewicht ohne Verschraubung MTK-VF		ca. kg	-	-	-	-	-	-	2,0	3,4	3,7	7,3
Gewicht mit Verschraubung		ca. kg	2,4	2,4	3,1	3,4	6,5	8,3	-	-	-	-
Gewicht mit Verschraubung MTK-VS		ca. kg	-	-	-	-	-	-	2,2	3,5	3,7	7,1
Gewicht mit Verschraubung MTK-VF		ca. kg	-	-	-	-	-	-	2,3	3,9	4,4	8,4

Zertifizierungen	MTK (horizontal)						MTK-VS oder -VF (vertikal) ¹⁾			
SVGW Zertifizierung	x	x	x	x	x	x	x	x	x	x
UBA Messing (DIN 50930-6)	x	x	x	x	x	x	x	x	x	x
KTW / W270	x	x	x	x	x	x	x	x	x	x
NSF-61-G & 372	-	-	x ⁴⁾	-	x ⁴⁾	-	-	-	-	-

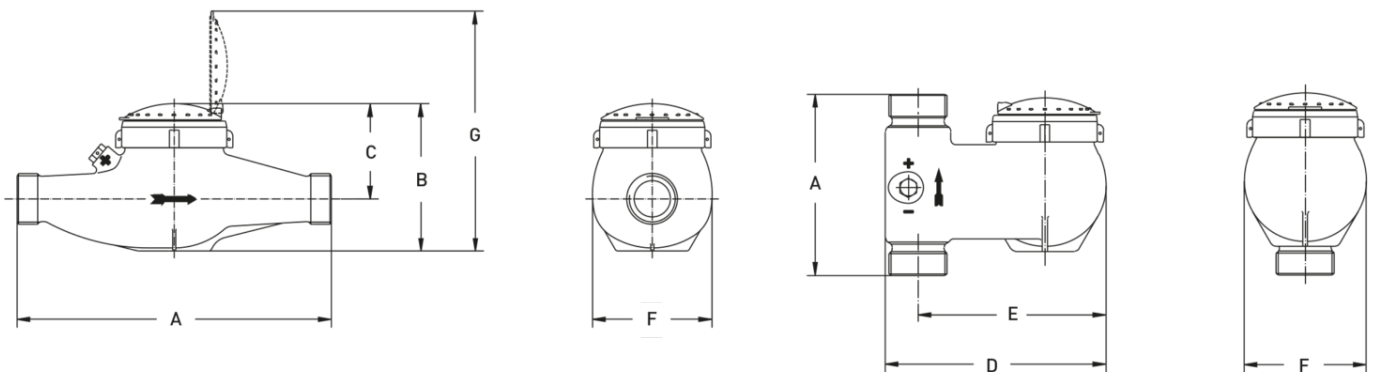
1) -VS = vertikal Steigrohr / -VF = vertikal Fallrohr 2) Auch mit Verschraubungen R¹/₂ lieferbar 3) Max. 1 h pro 24 h, gesamthaft während max. 100 h 4) nur in NPSM Ausführung

Information

EU-REACH Art. 33 / ChemV Art. 71

Erzeugnisse aus Messing beinhalten Blei > 0,1 %

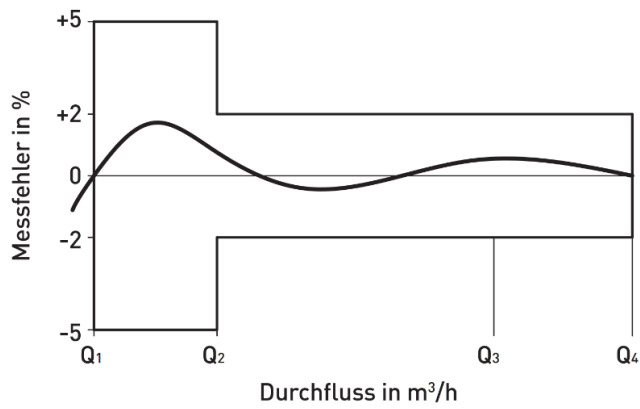
Massbilder



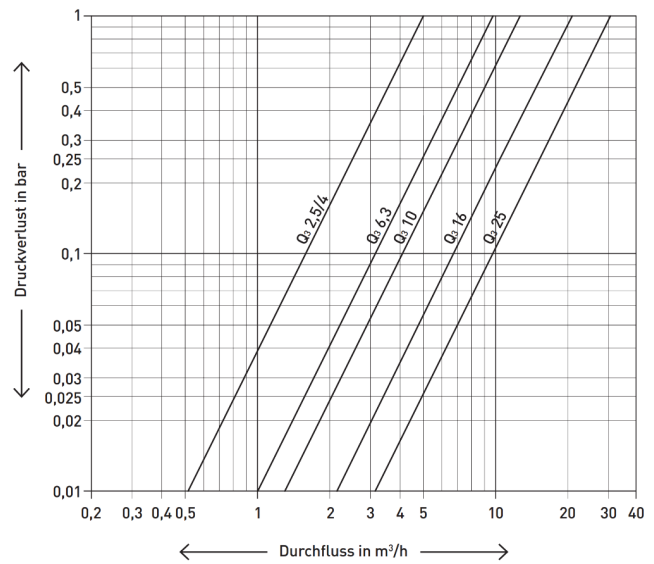
Werkstoffe

Gehäuse:	UBA Messing (DIN 50930-6)
Werkbecher:	UBA Messing (DIN 50930-6)
Flügelrad/Messeinsatz:	Hochwertige Kunststoffe
Lagerung:	Hartmetall, Saphir, Chromnickelstahl
Dichtungsmaterial:	EPDM

Messfehlerkurve



Druckverlustkurve



Einbaulagen

Rohrleitung: waagrecht



senkrecht



Kopf des Zählers: nach oben



Einbau-Hinweis

Der Zähler muss so eingebaut werden, dass das Zifferblatt immer waagrecht nach oben zeigt (nicht abkippen).

Dokumentation: GWF-Wasserzähler - BADefi10207