



MTH

Mehrstrahl-Heisswasserzähler



Ihre Vorteile

- Langlebiger, robuster Heisswasserzähler:
Hohe Messstabilität und Betriebssicherheit
- Messung kleinster Durchflussmengen:
Erhöhung der Wirtschaftlichkeit

Einsatzgebiete

- Wasser-Verbrauchsmessung im Industriebereich
- Für Nenndurchfluss bis 15 m³/h.

Eigenschaften

- Mehrstrahl-Flügelradzähler, Trockenläufer, Magnetübertragung
- Zählwerk kann am Einbauort in die gewünschte Anzeigeposition gedreht werden
- Maximaler Betriebsdruck PN 16 bar
- Temperatur bis 130 °C (kurzzeitig bis 150 °C belastbar)
- Zähler für horizontalen oder vertikalen (MTH-V...) Einbau
- Hochwertige, verschleissfeste und korrosionsbeständige Werkstoffe
- Sieb am Gehäuseeingang
- Revisionsfähige, recyclinggerechte Ausführung

Optionen

- Reed-Impulsgeber IPG14
📄 [Dokumentation: IPG14](#)

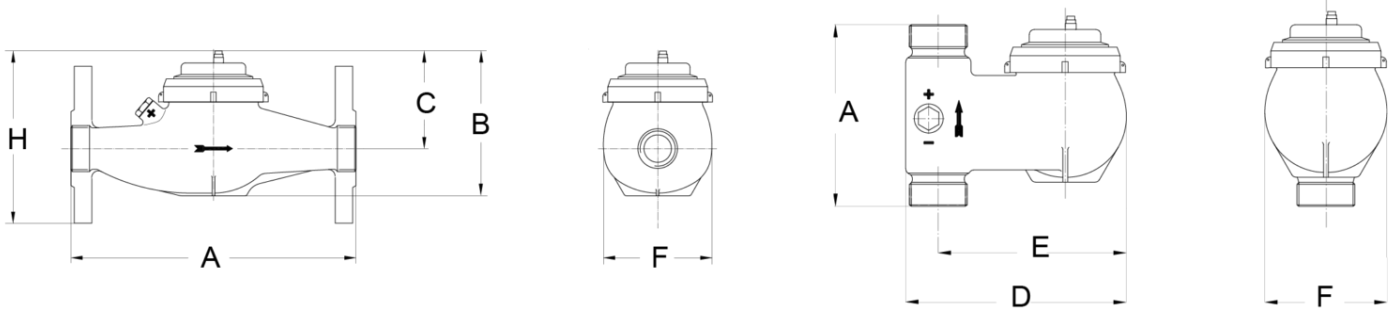
Technische Daten

Baureihe			MTH (horizontal)							MTH-VS oder -VF (vertikal) ¹⁾			
Nennweite	DN	mm	15	20	25	25	32	40	50	20	25	32	40
Nenndruck	PN	bar	16	16	16	16	16	16	16	16	16	16	16
Anschlussgewinde am Zähler	G...B	Zoll	¾	1	1¼	1¼	1½	2	2¾	1	1¼	1½	2
Anschlussgewinde der Verschraubung	R...	Zoll	½	¾	1	1	1¼	1½	2	¾	1	1¼	1½
Nenndurchfluss	Qn	m³/h	1,5	2,5	3,5	6	6	10	15	2,5	3,5	6	10
Grösster Durchfluss	Qmax	m³/h	3	5	7	12	12	20	30	5	7	12	20
Trenngrenze ± 3 %	Qt	l/h	150	200	280	480	480	800	1200	200	280	480	800
Kleinster Durchfluss ± 5 %	Qmin	l/h	60	50	70	120	120	200	300	50	70	120	200
Temperatur		max. °C	130	130	130	130	130	130	130	130	130	130	130
Messbereich	Qmin/Qn		1:25	1:50	1:50	1:50	1:50	1:50	1:50	1:50	1:50	1:50	1:50

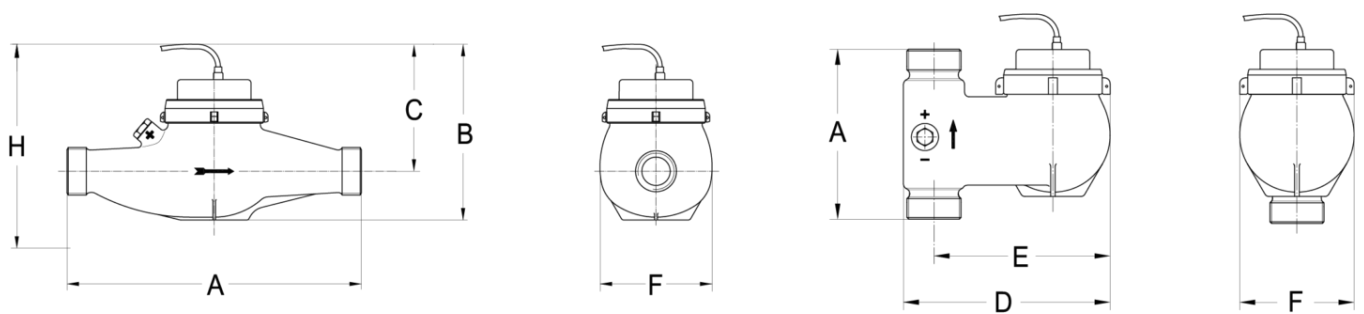
Masse und Gewichte			MTH (horizontal)							MTH-VS oder -VF (vertikal) ¹⁾			
Baulänge ohne Verschraubung	A	mm	165	220²⁾	260	260	260	300	300	105	150	150	200
Baulänge mit Verschraubung		mm	240	314	352	374	374	434	454	199	264	264	334
Höhe total ohne Impulsgeber	B	mm	117	123	133	133	133	159	173	-	-	-	-
Höhe total mit Impulsgeber	B	mm	127	133	143	143	143	169	183	-	-	-	-
Höhe ohne Impulsgeber ab Rohrmittle	C	mm	74	83	90	90	90	113	116	-	-	-	-
Höhe mit Impulsgeber ab Rohrmittle	C	mm	84	93	100	100	100	123	126	-	-	-	-
Ausladung	D	mm	-	-	-	-	-	-	-	148	169	183	226
Ausladung ab Rohrmittle	E	mm	-	-	-	-	-	-	-	130	143	156	190
Zählerbreite	F	mm	95	95	100	100	100	135	151	95	98	101	139
Gewicht ohne Verschraubung		ca. kg	1,8	2,1	2,7	2,7	2,8	5,3	5,8	-	-	-	-
Gewicht ohne Verschraubung MTH-VS		ca. kg	-	-	-	-	-	-	-	2,0	2,3	2,3	5,8
Gewicht ohne Verschraubung MTH-VF		ca. kg	-	-	-	-	-	-	-	2,1	3,5	3,7	7,1
Gewicht mit Verschraubung		ca. kg	2,1	2,4	3,2	3,2	3,5	6,4	7,4	-	-	-	-
Gewicht mit Verschraubung MTH-VS		ca. kg	-	-	-	-	-	-	-	2,3	2,8	3,0	6,9
Gewicht mit Verschraubung MTH-VF		ca. kg	-	-	-	-	-	-	-	2,4	4,0	4,4	8,2

1) -VS = vertikal Steigrohr / -VF = vertikal Fallrohr 2) Auch in Baulänge 190 mm lieferbar

Massbilder ohne Impulsgeber



Massbilder mit Impulsgeber



Werkstoffe

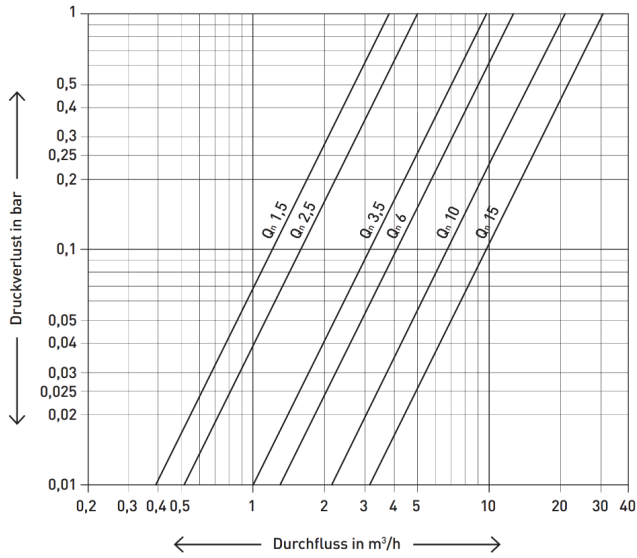
Gehäuse:	Messing
Werkbecher:	Messing
Flügelrad/Messeinsatz:	Hochwertige Kunststoffe
Lagerung:	Hartmetall, Saphir, Chromnickelstahl
Dichtungsmaterial:	EPDM

Information

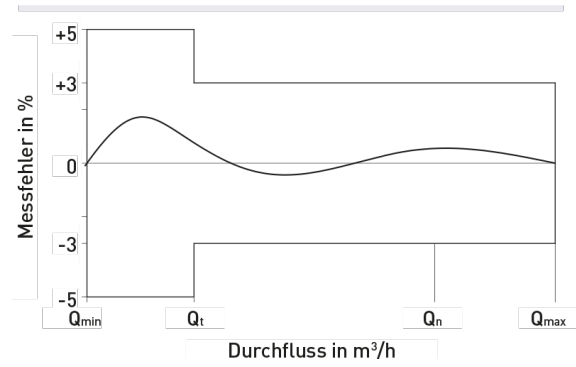
EU-REACH Art. 33 / ChemV Art. 71

Erzeugnisse aus Messing beinhalten Blei > 0,1 %

Druckverlustkurve



Messfehlerkurve



Einbautagen

Rohrleitung: waagrecht
 senkrecht
 Kopf des Zählers: nach oben

Impulswerttabelle

Impulswertigkeiten	Qn	1,5–6	1 ¹⁾	2,5	10	25	100	250
(1 Impuls = ...Liter)	Qn	10–15	-	2,5	10	25	100	250

1) Nur Messbereich 1:25 verfügbar