



Intelis

Statischer Wasserzähler
DN 20, 25, 32, 40, 50



Ihre Vorteile

- Konstruktive Zählermerkmale auf Kundenbedürfnisse ausgelegt (robustes Messinggehäuse, universeller Einbau, etc.):
Hohe Betriebssicherheit und Langzeitmessstabilität sowie geringe Einbaukosten
- Grosser Messbereich R400 für die ganze Zählerbaureihe:
Erhöhung der Wirtschaftlichkeit durch Reduktion der Wasserverluste
- Leistungsstarke Kommunikationsmöglichkeiten (Drive-by, Smart Metering):
Abdeckung verschiedenster Anwendungsfälle
- Umfangreiche Zusatzfunktionen zur Messstellenüberwachung (Temperaturmessung, Leckageerkennung, etc.):
Entwicklung neuer Dienstleistungen möglich
- Optimiertes, umweltschonendes Design:
Gewissheit eines nachhaltigen Recyclingprozesses

Einsatzgebiete

- Automatisierte mobile oder Festnetzauslesung der abrechnungsrelevanten Daten

Eigenschaften

- Ultraschall Hauswasserzähler
- Q₃ 4 - 25: Messbereich R400
- Maximaler Betriebsdruck PN 16 bar
- Temperatur bis 70 °C
- Universelle Einbaulage
- Keine Ein- und Auslaufstrecke notwendig
- Batterielebensdauer 15 Jahre
- Einfach, leistungsfähig, zukunftssicher
- Werkstoffe für den Kontakt mit Trinkwasser geeignet
- SVGW-Zertifizierung
- **CE** Konformität nach Europäischer Messmitteldirektive (MID)
- Überflutungssicherer Zähler (IP68) mit Datenschnittstelle Wireless M-Bus 868 MHz nach OMS
- Zählerspezifische Verschlüsselung: AES 128 Bit, Mode 5
- Konform zur EU-Datenschutzgrundverordnung (DSGVO)
- Leckageüberwachung
- Manipulationserkennung am Zähler
- Integrierter Datenlogger (108 Stundenwerte) für Servicezwecke

Optionen

- Überflutungssicherer Zähler (IP68) mit Datenschnittstelle Wired M-Bus nach EN 13757-2/-3 mit 5 m Kabel

Technische Informationen

Baureihe			Intelis				
Nennweite	DN	mm	20	25	32	40	50
Anschlussgewinde am Zähler	G...B	Zoll	1	1¼	1½	2	2½
Anschlussgewinde der Verschraubung	R...	Zoll	¾	1	1¼	1½	2
Nenndruck	PN	bar	16	16	16	16	16
Zulässige Dauerbelastung	Q3	m³/h	4	6.3	10	16	25
Maximale Belastung	Q4	m³/h	5	7.875	12.5	20	31.25
Trenngrenze ±2%	Q2	m³/h	0.016	0.025	0.04	0.064	0.1
Untere Messbereichsgrenze ±5%	Q1	m³/h	0.01	0.016	0.025	0.04	0.063
Kleinste ablesbare Menge		l	1	1	1	1	10
Registrierfähigkeit		m³	100'000	100'000	100'000	1'000'000	10'000'000
Temperatur		max. °C	70	70	70	70	70
Messbereich			R400	R400	R400	R400	R400

Masse und Gewichte							
Baulänge ohne Verschraubung	A	mm	220 ¹⁾	260	260	300	300
Baulänge mit Verschraubung		mm	310	370	370	434	454
Höhe total (Wireless M-Bus)	B	mm	113	124	124	140	144
Höhe total (Wired M-Bus)	B1	mm	132	142	142	158	162
Höhe ab Rohrmittle (Wireless M-Bus)	C	mm	96	99	99	107	107
Höhe ab Rohrmittle (Wired M-Bus)	C1	mm	115	117	117	125	125
Zählerbreite	D	mm	93	93	93	93	93
Gewicht ohne Verschraubung		ca. kg	1.34	1.85	1.95	2.4	2.5
Gewicht mit Verschraubung		ca. kg	1.64	2.35	2.65	4.0	5.7

1) Baulänge 190 mm inkl. 30 mm Zwischenstück

Information

EU-REACH Art. 33 / ChemV Art. 71

Erzeugnisse aus Messing beinhalten Blei > 0,1 %

Funk Wireless M-Bus (OMS) 868 MHz

Spezifikation	Intelis
Frequenzband	868,95 MHz Wireless M-Bus (OMS)
Modulation	FSK
Leistung	25 mW
Reichweite	Umgebungsabhängig (bis 600 m)

Information Funkdatensatz (Sendintervall C- oder T-Mode)	OMS Protokoll «Privacy01» (18 s)	OMS Protokoll «Drive- by» (18 s)	OMS Protokoll «Fixnetwork» (18 s)	Funkdaten (Beispiel) (18 s)
Zählerhersteller	x	x	x	ITW
Zählernummer	x	x	x	19123456
Version	x	x	x	104
Medium	x	x	x	Wasser
Zählerstand aktuell	-	x	x	34236,728 m ³
Zählerstand Stichtag (Vormonatsendwert)	x	x	-	34185,329 m ³
Stichtagsdatum	x	x	-	31.08.2019
Rückflussvolumen aktuell	-	x	x	0,031 m ³
Durchfluss aktuell	-	-	x	458 L/h
Wassertemperatur	-	-	x	10,3 °C
Verbleibende Batterielebensdauer	x	x	x	26 Monate
Messgerätefehler	x	x	x	Statusmeldung
Lufteerkennung	x	x	x	Statusmeldung
Rohrbrucherkennung	x	x	x	Statusmeldung
Leckageerkennung	x	x	x	Statusmeldung
Batterie low level	x	x	x	Statusmeldung
Wassertemperaturalarm	x	x	x	Statusmeldung
Rückflusserkennung	x	x	x	Statusmeldung
Kein Verbrauch	x	x	x	Statusmeldung
Manipulation	x	x	x	Statusmeldung
Zähler überdimensioniert	x	x	x	Statusmeldung
Zähler unterdimensioniert	x	x	x	Statusmeldung

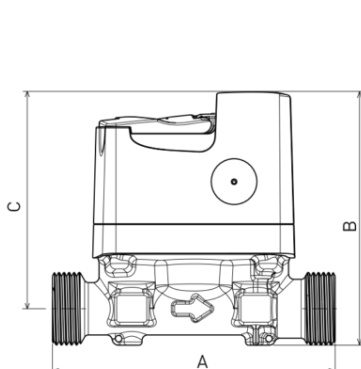
Wired M-Bus

Spezifikation	Intelis
M-Bus Standardlast	1 Last (1,5 mA)
M-Bus Primäradresse (Auslieferungszustand)	1
Ausleseintervall, um 15 Jahre Batterielebensdauer zu erreichen	≥ 60 min bei 300 Baud ≥ 15 min bei 2400 Baud

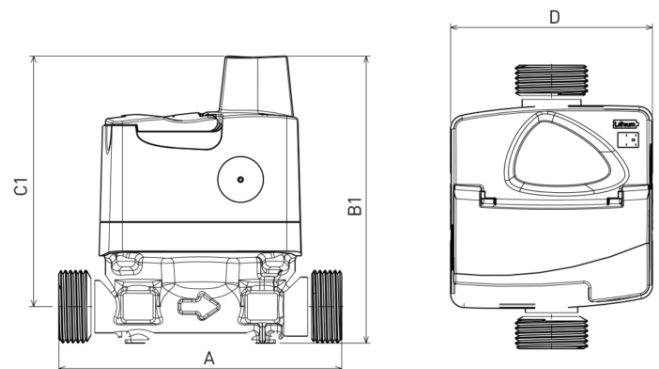
Information	Wired M-Bus	Beispiel	Information	Wired M-Bus	Beispiel
Zählerhersteller	x	ITW	Wassertemperatur	x	10,3 °C
Zählernummer	x	19123456	Messgerätefehler	x	Statusmeldung
Version	x	50	Lufterkennung	x	Statusmeldung
Medium	x	Wasser	Rohrbrucherkennung	x	Statusmeldung
Fabrikationsnummer	x	19123456	Leckageerkennung	x	Statusmeldung
Zählerstand aktuell	x	34236,728 m ³	Batterie low level	x	Statusmeldung
Aktuelles Datum und Uhrzeit	x	15.09.2019 12:17 Uhr	Wassertemperaturalarm	x	Statusmeldung
Rückflussvolumen aktuell	x	0,031 m ³	Rückflusserkennung	x	Statusmeldung
Stichtagsdatum	x	31.08.2019	Kein Verbrauch	x	Statusmeldung
Zählerstand Stichtag (Vormonatsendwert)	x	34185,329 m ³	Manipulation	x	Statusmeldung
Durchfluss aktuell	x	458 L/h	Zähler überdimensioniert	x	Statusmeldung
			Zähler unterdimensioniert	x	Statusmeldung

Massbilder

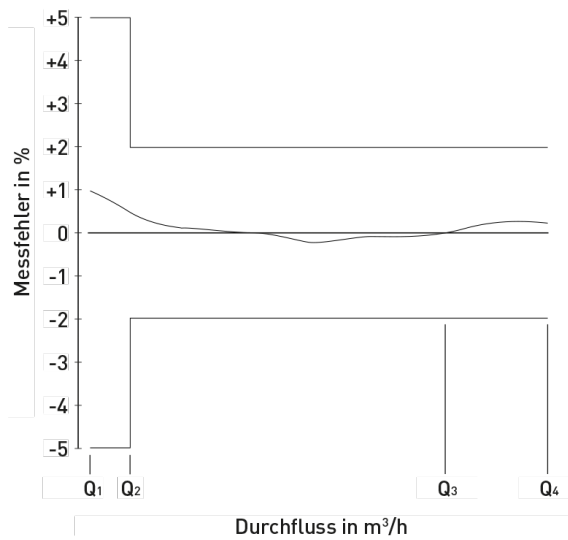
Wireless M-Bus



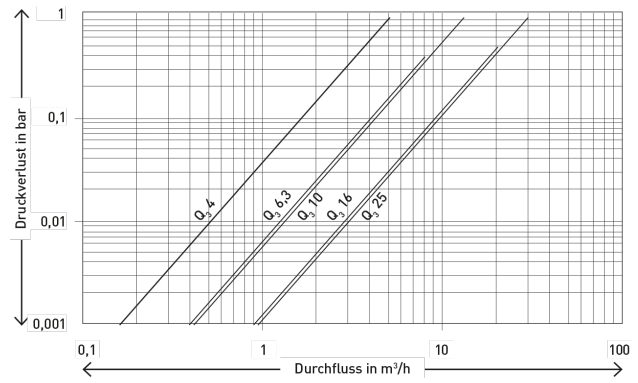
Wired M-Bus



Messfehlerkurve



Druckverlustkurve



Einbaulagen

Rohrleitung:	waagrecht	—
	senkrecht	
	schräg	/
Kopf des Zählers:	nach oben	⊗
	zur Seite	
	nach unten	

Werkstoffe

Gehäuse: UBA Messing (DIN 50930-6)