



TFK500

Temperaturfühler Pt 500



Ihre Vorteile

- Hohe Genauigkeit:
Geringe Messfehler
- Kurze Ansprechzeit:
Genauere Momentanwerte
- Verschiedene Ausführungen:
Flexibler Einsatz
- CH-Kältezulassung (METAS) inkl. Ersteichung:
Für den Einsatz im Verrechnungsverkehr zugelassen

Eigenschaften

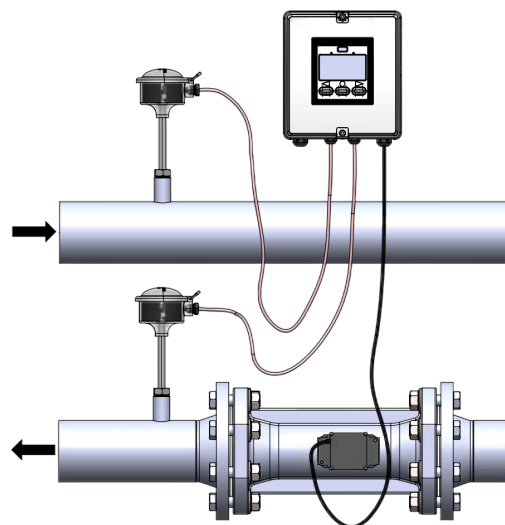
- Geliefert als ein Satz mit zwei gepaarten Temperaturfühlern
- Tauchhülsenfühler mit schneller Reaktion auf Temperaturänderungen
- Austauschbarer Pt500-Fühlereinsatz
- Hohe Wasserdichte (IP68)
- Unterstützung von Anpassung des Temperaturoffsets
- Bauartprüfung/Zulassung:
 - Wärme: **CE** Konformität nach Europäischer Messmitteldirective (MID)
 - Kälte: CH-Zulassung (METAS) inkl. Ersteichung

Einsatzgebiete

- Temperaturerfassung bei Wärme- und Kältemessungen im Gebäudetechnikbereich
- Temperaturerfassung bei Energiemessungen im Verrechnungsverkehr von Fernwärmeversorgungen

Optionen

- Kopffühlerpaar TFK500 besteht aus Pt500-Temperaturfühlern (Einsatz) und verschiedenen geeigneten Tauchhülsen in den Längen 65, 90, 140 und 180 mm



Zulassungen und Eichung

MID-Zulassung DK-0200-MI004-046

Temperaturbereich	θ : 2...150 °C
Temperaturunterschied	$\Delta\theta$: 3...140 K

CH-Zulassung (METAS) inkl. Ersteichung CH-T2-21627 -00

Temperaturbereich	θ : 2...150 °C
Temperaturunterschied	$\Delta\theta$: 3...140 K

Paarung und Eichung erfolgt nach EN1434-5:2015.

Masse

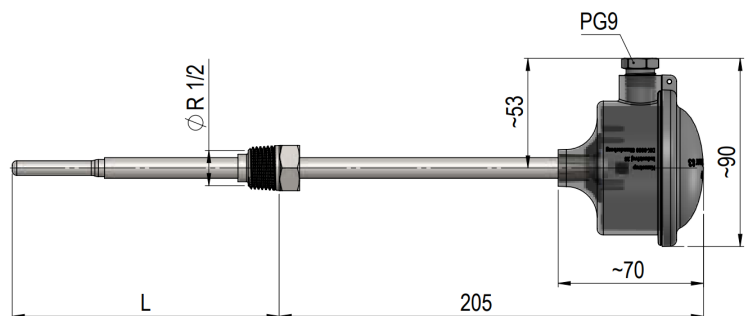


Pt500-Temperaturfühler (Einsatz)



Tauchhülse mit Anschlusskopf

Länge (L): 65, 90, 140 oder 180 mm



Technische Daten

TFK500

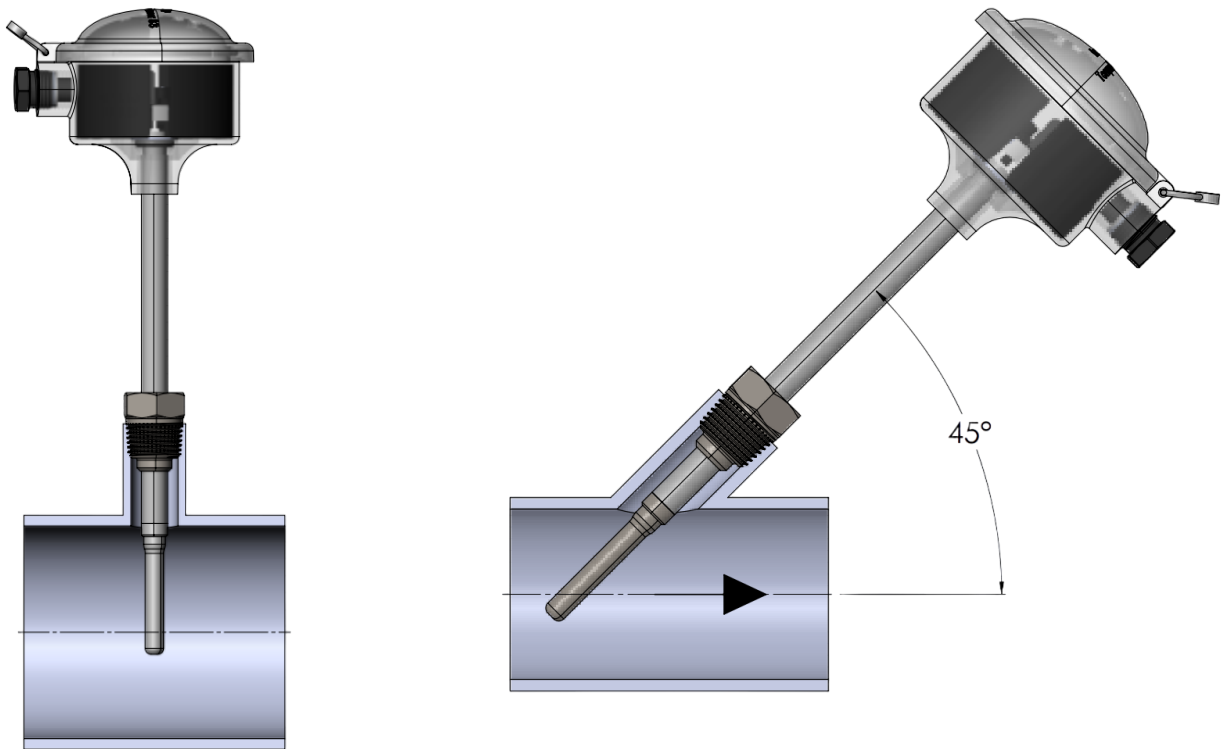
Bestandteil	Pt500 gemäß EN60751
Zeitkonstante τ 0,5 bei montierter Tauchhülse	Max. 8 s
Durchmesser des Temperaturfühlers	ø5,8 mm
Länge der Temperaturfühlertauchhülse	46 mm
Werkstoff der Temperaturfühlertauchhülse	AISI 316L, W.-Nr. 1.4404
Querschnitt des Silikonkabels	0,22 mm ²
Länge der Tauchhülsen	65 mm, 90 mm, 140 mm, 180 mm
Werkstoff der Tauchhülse	AISI 304L, W.-Nr. 1.4306/1.4307
Anschluss	R $\frac{1}{2}$
Werkstoff des Anschlusskopfes	PC
Werkstoff der Abdeckung	PC

Nutzbereich

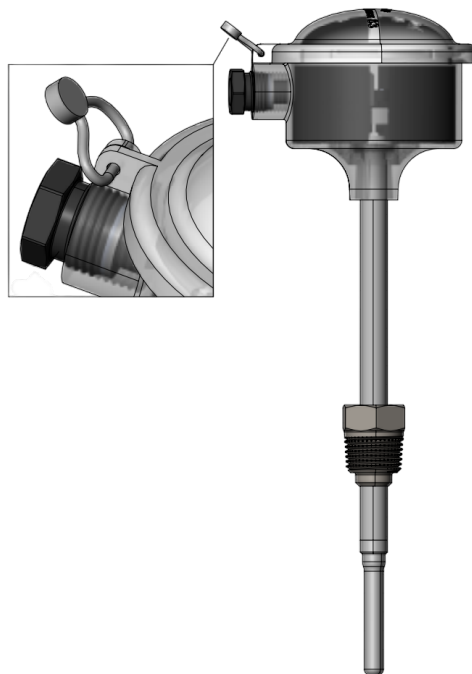
TFK500

Umgebungstemperatur	-10 °C...70 °C
Lager- und Transporttemperatur	-25 °C...70 °C
Medium	Fernwärmewasser
Mediumstemperatur	0...150 °C, kurzzeitig 160 °C
Luftfeuchtigkeit	<98 % rF kondensierend
IP-Klasse	IP 68
Zugelassene mechanische Klassen	M1, M2
Zugelassene Druckstufen	PN16, PN25
Höchste Durchflussgeschwindigkeit	3 m/s

Montagebeispiele

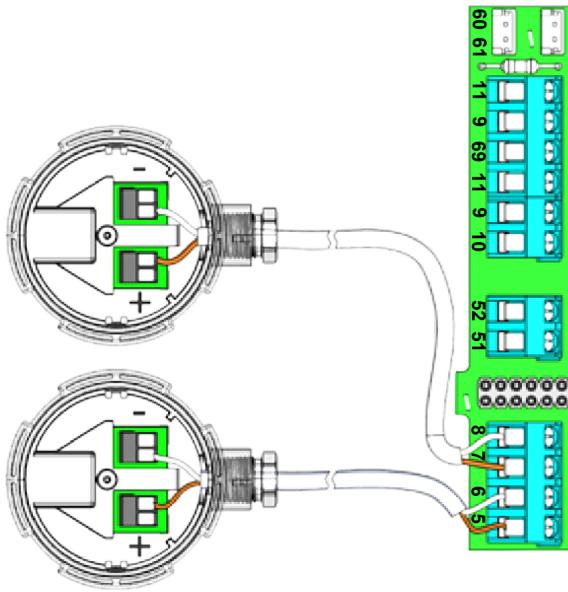


Plombierbeispiel

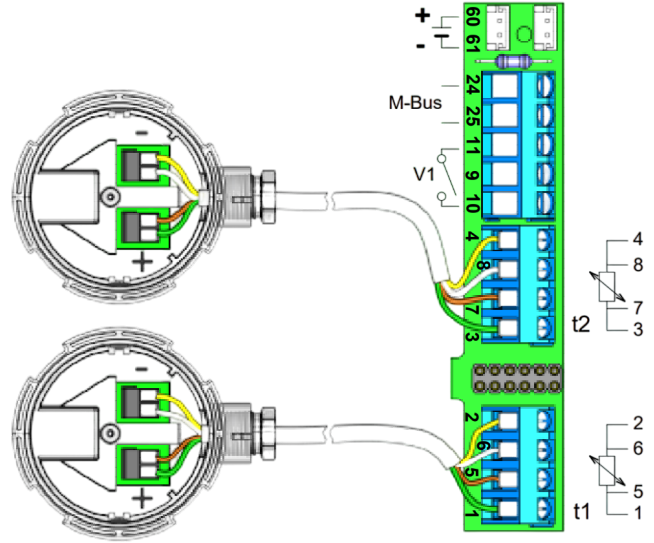


Elektroschema

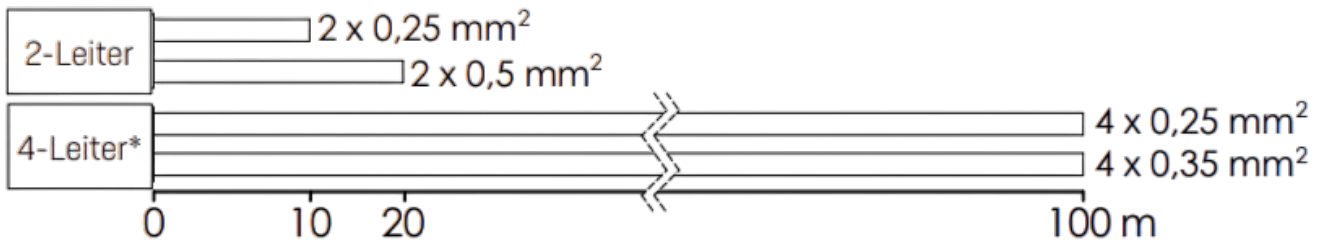
2 Leiter



4-Leiter



Anschlusskabel



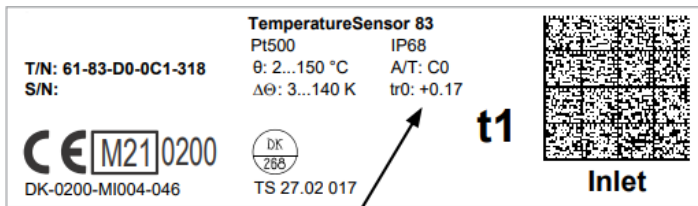
MULTICAL® 603 und 803 sind nach MID für 100 m 4-Leiteranschlusskabel zugelassen.



Bei der Verwendung vom 2-Leiteranschluss müssen die Vorlauf- und Rücklauf-temperaturfühler mit gleich langen Kabeln verbunden werden.

Optimierung der Genauigkeit von Vorlauf- und Rücklauf-temperaturen

Die Wärme-/Kältezähler MULTICAL® 403, MULTICAL® 603 und MULTICAL® 803 haben eine Offsetabgleichfunktion, die es ermöglicht, die Vorlauf- und Rücklauf-temperaturen von bis zu $\pm 0,99 \text{ K}$ abzugleichen. Der Wert des Offsetabgleichs wird in Verbindung mit der Fabrikseichung vom Hersteller bestimmt. Wenn dieser Wert in den Zähler registriert wird, wird die Abweichung der Vorlauf- und Rücklauf-temperaturen normalerweise weniger als $\pm 0,1 \text{ K}$ betragen. Da sowohl die Vorlauf- als auch die Rücklauf-temperaturen mit dem gleichen Wert abgeglichen werden, beeinflusst der Offsetabgleich nicht die Berechnung der verbrauchten Energie.



Temperaturoffsetwert