



Axonic

Ultraschall-Volumenmessteil



Ihre Vorteile

- Langlebiges, robustes Ultraschall Volumenmessteil:
Hohe Messstabilität und Betriebssicherheit
- Herausragende metrologische Eigenschaften:
Erhöhung der Wirtschaftlichkeit
- Universell einsetzbar mit diversen Rechenwerken:
Abdeckung verschiedener Anforderungen auch im Hinblick auf die Schnittstellen
- Eingebaute Intelligenz (Status und Warnmeldungen):
Einfache und rasche Fehlerbehebung vor Ort

Einsatzgebiete

- Ersatz von mechanischen Flügelradzählern
- Wärme- und/oder Kälteverbrauchsmessung im Gebäudetechnikbereich

Eigenschaften

- Universelle Einbaulage
- Maximaler Betriebsdruck PN 16 bar / PN 25 bar
- Temperatur bis 130 °C
- Drehbare Klappflansche
- 2D-Barcode mit Serien-Nr. und Zählerdetails
- CE Konformität nach Europäischer Messmitteldirective (MID)
- Impulsgeber mit 3 m Kabel (Standard-Impulswertigkeit: DN 65–100: 10 Liter, DN 150: 100 Liter)
- Umgebungsklasse C, Genauigkeitsklasse 2

Optionen

- Impulsgeber mit 10 m Kabel

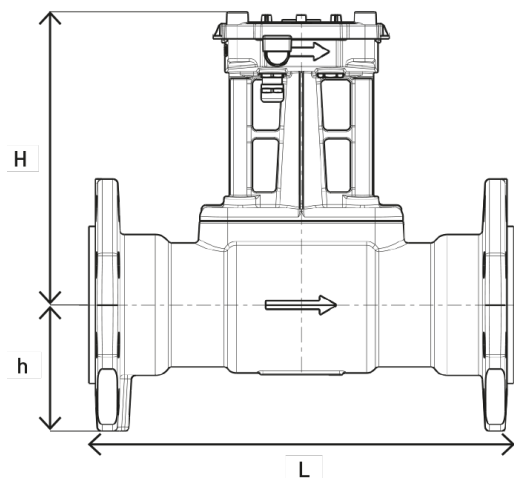
Technische Daten

Baureihe			AXONIC							
Nennweite	DN	mm	65	65	80	80	100	100	150	150
Nenndruck	PN	bar	16	25	16	25	16	25	16	25
Nenndurchfluss	q _p	m ³ /h	25	25	40	40	60	60	150	150
Grösster Durchfluss	q _s	m ³ /h	50	50	80	80	120	120	300	300
Kleinster Durchfluss	q _i	m ³ /h	0.1	0.1	0.16	0.16	0.24	0.24	0.6	0.6
Anlauf		ca. m ³ /h	0.04	0.04	0.08	0.08	0.1	0.1	0.3	0.3
Kvs-Wert		m ³ /h	80	80	110	97	160	160	390	390
Temperaturbereich		°C	1...130	1...130	1...130	1...130	1...130	1...130	1...130	1...130
Messbereich	q _i /q _p		1:250	1:250	1:250	1:250	1:250	1:250	1:250	1:250

Masse und Gewichte			AXONIC							
Baulänge	L	mm	200	300	225	300	360 ¹⁾	360	500 ²⁾	500
Höhe	H	mm	204	204	209	209	219	219	244	244
Höhe	h	mm	93	93	100	100	111	118	143	150
Flansch Aussendurchmesser	D	mm	185	185	200	200	220	235	240	250
Lochkreisdurchmesser	L	mm	145	145	160	160	180	190	240	250
Anzahl Schrauben		Stk.	4	8	8	8	8	8	8	8
Gewicht		ca. kg	8	9	9.6	10.4	14	16	28	31

1) Auch in Baulänge 250 mm lieferbar 2) Auch in Baulänge 300 mm lieferbar

Massbild



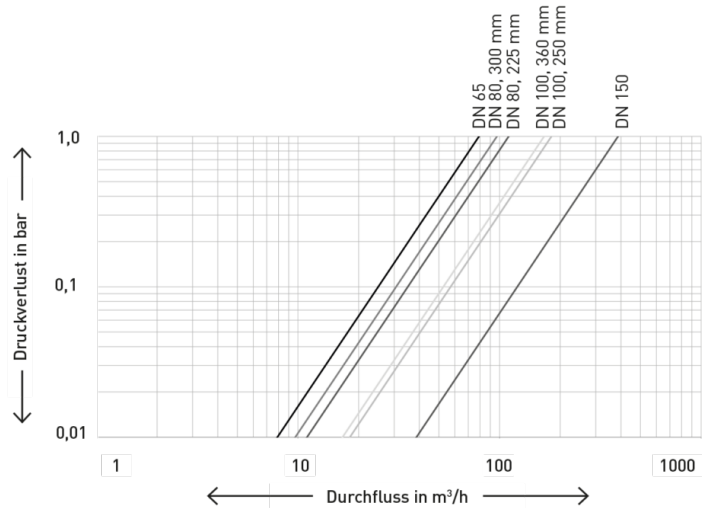
Werkstoffe

Gehäuse: Bronze

Einbaulagen

Rohrleitung:	waagrecht	—
	senkrecht	
Kopf des Zählers:	nach oben	↑
	zur Seite	↗ ↘
	nach unten	↓

Druckverlustkurve



Einbau-Hinweis

AXONIC Ultraschall-Volumenmessteile erfordern weder eine gerade Einlauf- noch Auslaufstrecke. Jedoch wird empfohlen, generell eine Einlauf und Auslaufstrecke von min. 5 x DN vorzusehen, sofern die Platzverhältnisse dies zulassen.

Einbau-Empfehlungen

Die Auswahl des Installationsortes hat so zu erfolgen, dass sich im Zähler keine Luft sammeln kann.

Technische Daten Impulsgeber

Schaltelement		
Typ		Passive Open collector
Schaltspannung	U_{max}	30 V DC
Schaltstrom	I_{max}	27 mA
Schaltleistung	P_{max}	0.81 W
Impulslänge		100 ms

Impulswerttabelle

Impulsgeber	DN 65...100 1 Impuls = ... Liter	DN 150 1 Impuls = ... Liter
Impuls	10	100

Installations-Hinweise

Gestörte Impulsübertragung

Bei gestörten Impulsübertragungen zwischen Impulsgeber und Impulsempfänger, z.B. Kabelführung entlang eines Leistungskabels, werden abgeschirmte oder verdrehte Kabel empfohlen.