



ULTRAFLOW[®] 85

Ultraschall-Volumenmessteil
qp150 – 1.000 m³/h



Ihre Vorteile

- Langlebiges, verschleissfreies Ultraschall-Volumenmessteil:
Hohe Messstabilität und Betriebssicherheit
- Kompaktes Design:
Geringer Einbauplatz vor Ort erforderlich
- Hohe Auflösung der Impulswertigkeit:
Präzise Momentanwerte
- CH-Kältezulassung (METAS) inkl. Ersteichung:
Für den Einsatz im Verrechnungsverkehr zugelassen

Einsatzgebiete

- Speziell geeignet für Fernwärme/-kälte-Anwendungen (Hauptzähler, Übergabestationen usw.) im Verrechnungsverkehr
- Wärme- und/oder Kälte-Verbrauchsmessung im Gebäudetechnikbereich
- MID-zugelassene bidirektionale Durchflussmessung

Eigenschaften

- Nenndurchfluss: qp150 - qp1000 m³/h
- Nennweite: DN150 bis DN300
- Niedriger Druckverlust
- Eingebautes Display
- Mediumtemperatur: 2 bis 130 °C
- Bauartprüfung/Zulassung:
 - Wärme: Konformität nach Europäischer Messmitteldirective (MID)
 - Kälte: CH-Zulassung (METAS) inkl. Ersteichung

Optionen

- Pulse Transmitter mit eigener Energieversorgung bei Kabellängen >10 m

Einhaltung

Typgenehmigung

Zugelassener Wärmehähler gemäss MID 2014/32/EU:

EU-Baumusterprüfbescheinigung	DK-0200-MI004-048
MID-zertifiziert nach Modul D	DK-0200-MID-D-001

Geprüfter Kältezähler nach DK-BEK 1178 – 06.11.2014:

Systembezeichnung	TS 27.02 019
Überprüfung	DANAK-Akkreditierung 268

Normen und Dokumente

EN	EN 1434:2022
OIML	OIML R75:2002
	WELMEC 7.2:2023 (May 2024)

CE-Kennzeichnung

ULTRAFLOW® 85 ist gekennzeichnet gemäss

EMV-Richtlinie	2014/30/EU
Niederspannungsrichtlinie	2014/35/EU (zusammen mit Impulsgeber oder Impulsteiler)
PE-Richtlinie	2014/68/EU (Kategorie I oder II)

Genehmigte Zählerdaten

MID-Bezeichnung	
Mechanische Umgebung	M1 (Schwingungen und Stöße von geringer Bedeutung) M2 (erhebliche oder starke Schwingungen und Stöße)
Elektromagnetische Umgebung	E1 (Wohn-, Gewerbe- und Leichtindustriengebäude) E2 (sonstige Industriebauwerke)
Elektromagnetische Umgebung	5...55 °C, kondensierend, geschlossener Raum (Innenaufstellung)
Genauigkeitsklasse	2 und 3
EN 1434 Bezeichnung	
Umweltklasse	C (hohe elektrische und elektromagnetische Bedingungen)
Messgerät mit schneller Reaktion	Das Intervall der Volumenabtastung (Baugruppe Durchflusssensor) hängt vom angeschlossenen Rechenwerk ab. Bis zu 0,5 s mit MULTICAL® 603-S/603-U/803-A. Netzbetrieb erforderlich. Sonst 1 s.

Technische Daten

Elektrische Daten	
Versorgungsspannung Batterie:	3.6 VDC ± 0.1 VDC
Display-Hintergrundbeleuchtung	AUS
(MULTICAL® oder Impulsgeber/Impulsteiler)	3.65 VDC, D-Zelle Lithium
Batterielebensdauer:	(Austauschintervall)
- ULTRAFLOW® 85 und MULTICAL® Serieller Modus Impulsmodus	Bis zu 16 Jahre @ tBAT < 30 °C Bis zu 13 Jahre @ tBAT < 30 °C
- Impulsgeber/Impulsteiler	6 Jahre @ tBAT < 30 °C (Y=3)
Netzversorgung:	
Display-Hintergrundbeleuchtung	AN
- MULTICAL® oder	230 VAC +15/-30 %, 50 Hz oder 60 Hz
- Impulsgeber/Impulsteiler	24 VAC ± 50 %, 50 Hz oder 60 Hz
Backup-Versorgung	Integrierter Kondensator eliminiert Betriebsstörungen durch kurzzeitige Stromausfälle
Kabellänge:	
- Durchflusssensor	Max 10 m
- Impulsgeber/Impulsteiler	Hängt vom Rechner ab – max. 100 m bei Anschluss an MULTICAL® (Y=2)
- Kabelverlängerungsbox	Abhängig vom Rechenwerk – max. 30 m bei Anschluss an MULTICAL® (Bietet keine galvanische Trennung, unterstützt aber die Messung von Vorwärts- und Rückwärtsdurchfluss sowie erweiterte Infocodes)
Elektromagnetische Umgebung	Erfüllt EN 1434 Klasse C, MID E1 und E2
Impulsausgang	Galvanisch verbunden (ULTRAFLOW®)
- Typ	Push-Pull
- Ausgangsimpedanz	10 kW
- Impulsdauer	2...6 ms
- Pausenzeit	Abhängig von der aktuellen Pulsfrequenz

Mechanische Daten

Genauigkeitsklasse	2 und 3
Elektromagnetische Umgebung	Erfüllt EN 1434 Klasse C, MID E1 und E2
Mechanische Umgebung	MID M1 und M2
Umgebungsbedingungen	5...55 °C, geschlossener Raum (Aufstellung im Innenbereich)
Schutzklasse:	
- Durchflusssensor	IP68
- Kabelverlängerungsbox	IP68
- Impulsgeber/Impulsteiler	IP67
Medium im Durchflusssensor	Wasser – empfohlene Wasserqualität gemäß CEN TR 16911 und AGFW FW510
Mediumtemperatur ¹⁾	2...150 °C oder engerer Bereich
Lagertemperatur	-25...60 °C
Druckstufe	PN16, PS16 (DN300) PN25, PS25 oder PN16, PS16 (DN150–250); siehe Kennzeichnung
Anforderung für geraden Einlass	0D (gemäß EN 1434:2022 und OIML R75:2002)
Einbauwinkel	Horizontal, vertikal und schräg

¹⁾ Bei Mediumtemperaturen über 120 °C muss ULTRAFLOW® 85 isoliert werden!
Beim Isolieren von ULTRAFLOW® 85 darf die Öffnung des Verlängerungsrohrs nicht abgedeckt werden!

Durchflussdaten

Durchflussdaten

Neandurchfluss qp	[m ³ /h]	150	250	400	600	1000
Zählerfaktor ¹⁾	[p/l]	1	0.6	0.4	0.25	0.15
Dynamikbereich	qp:qi	100:1				
qs:qp		2:1				
Durchfluss bei 125 Hz ²⁾	[m ³ /h]	450	750	1125	1800	3000
Min. Cutoff	[l/h]	750	1250	2000	3000	5000

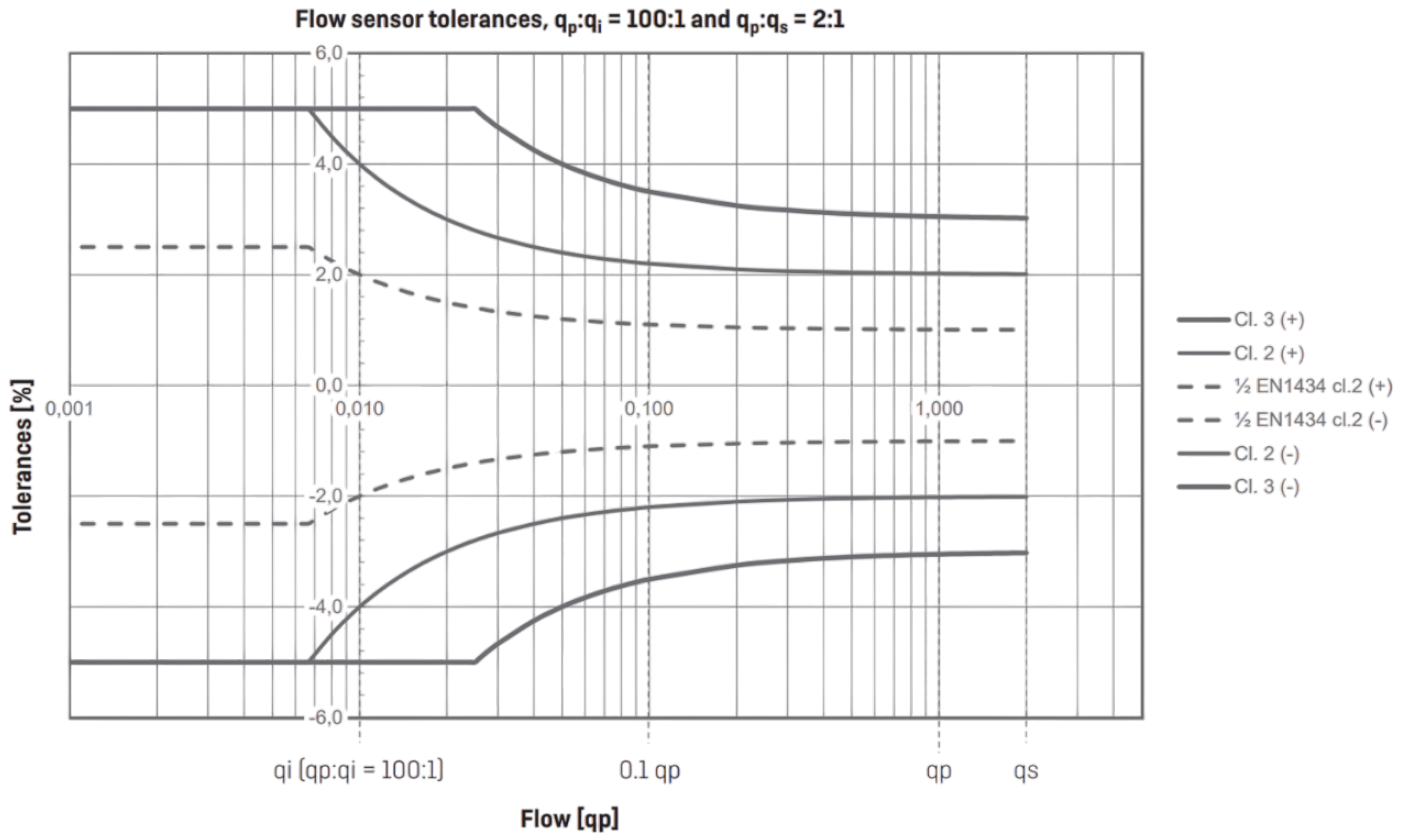
¹⁾ Der Zählerfaktor ist dem Typenschild zu entnehmen.

²⁾ Sättigungsdurchfluss 125 Hz. Die maximale Impulsfrequenz bleibt bei höherem Durchfluss erhalten.

Messgenauigkeit

Klasse 3	$E_f = \pm(3 + 0,05 q_p/q)$, jedoch nicht über $\pm 5\%$
Klasse 2	$E_f = \pm(2 + 0,02 q_p/q)$, jedoch nicht über $\pm 5\%$
Typisch ¹⁾	$E_f = \pm(1 + 0,01 q_p/q)$

1) Dokumentiert mit DANAK-akkreditiertem Zertifikat bei Durchfluss q_i , $0,1 q_p$ und q_p .



Materialien

Medienberührte Teile

Gehäuse	Rostfreier Stahl, W.Nr. 1.4308
Flansche	Rostfreier Stahl, W.Nr. 1.4301
Messwertaufnehmer	Titanium
Dichtung	Faserdichtung

Elektronikbox

Verlängerungsrohr	Thermoplast, 40 % Glasverstärktes Polyphenylsulfid (PPS)
Basisteil	Thermoplast, 10 % Glasfaserverstärktes Polycarbonat (PC)
Transparenter Deckel	Thermoplastischer Kunststoff, Polycarbonat (PC)
Obere Abdeckung	Thermoplast, 10 % Glasfaserverstärktes Polycarbonat (PC)
Rechnerhalterung	Thermoplast, 10 % Glasfaserverstärktes Polycarbonat (PC)
Signalkabel (optional)	Silikonkabel (3 x 0,5 mm ²)
Stromversorgungskabel 24/230 VAC (optional für Impulsgeber/Impulsteiler)	Kabel mit PVC-Mantel (2 x 0,75 mm ²)

Gehäuse, Kabelverlängerungsbox

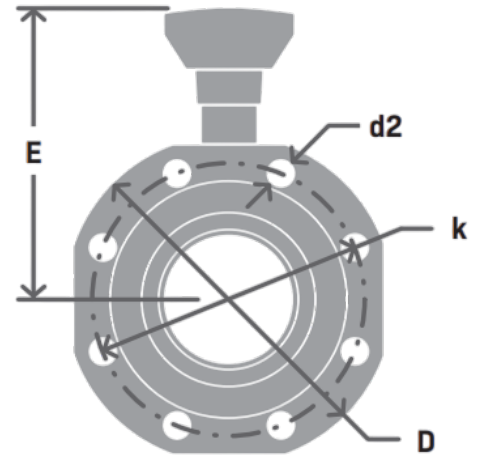
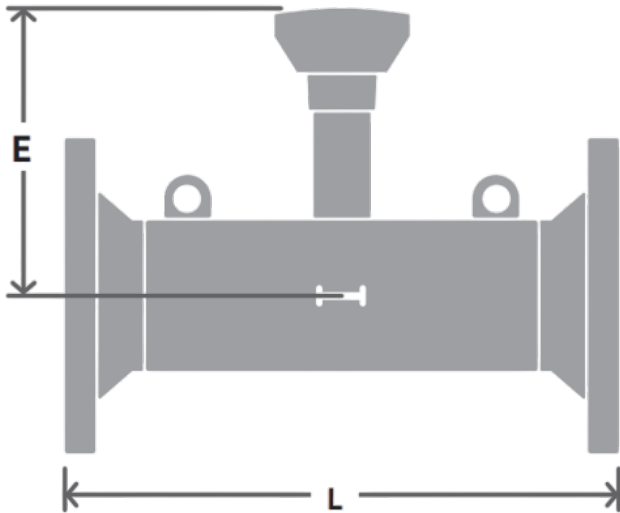
Sockel, Deckel	Thermoplastischer Kunststoff, Acrylnitril-Butadien-Styrol (ABS)
----------------	---

Gehäuse, Impulsgeber/Impulsteiler

Sockel, Deckel	Thermoplast, 10 % glasfaserverstärktes Polycarbonat (PC)
----------------	--

Massskizzen Ultraflow 85

Flanschverkleidung Typ B, erhöhte Fläche nach EN 1092-1



Ultraflow 85 PN16

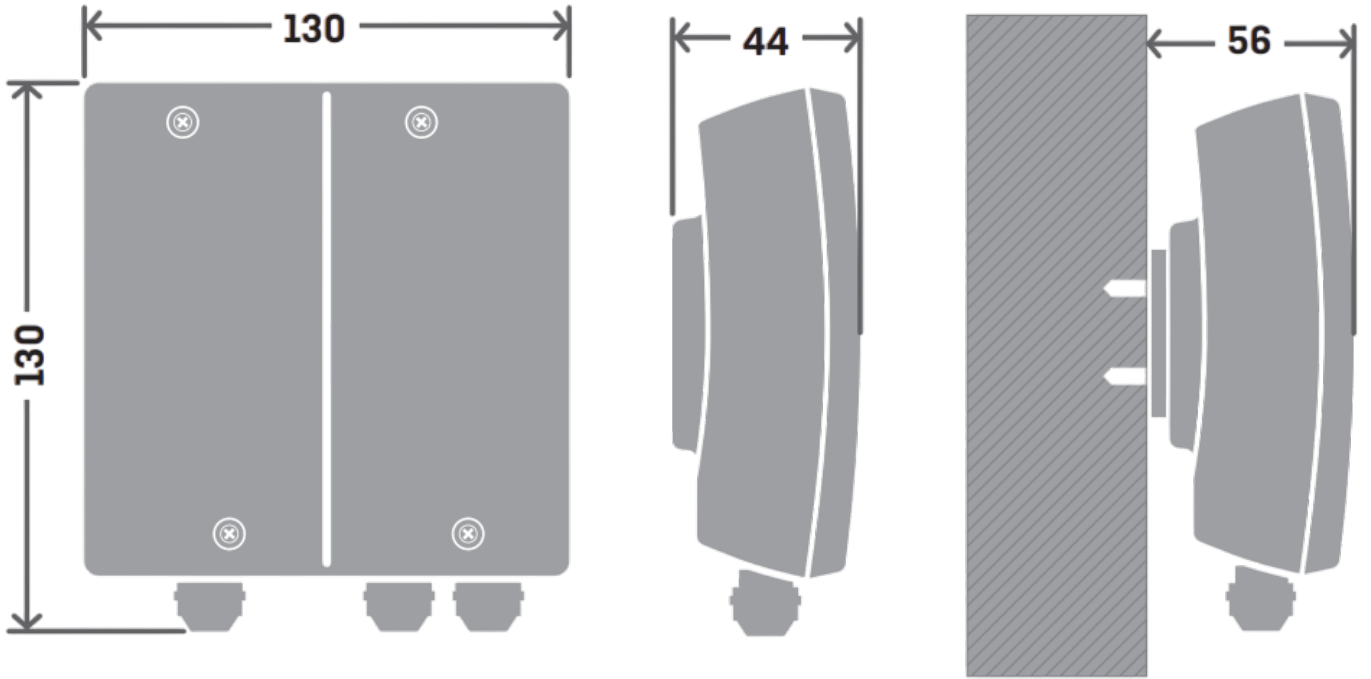
Nom. Durchfluss qp	[m³/h]	150	250	250	400	400	600	600	1000
Nom. Durchmesser	[mm]	DN150	DN150	DN200	DN200	DN250	DN250	DN300	DN300
PN, PS	[bar]	16							
L	[mm]	500			600		500		
D	[mm]	285		340		405		460	
k	[mm]	240		295		355		410	
Bolzen Anzahl		8			12				
Bolzen Gewinde		M20			M24				
Bolzen d2	[mm]	22			26				
E	[mm]	264		281		341		370	
Gewicht ca.	[kg]	27		41		67		80	

Ultraflow 85 PN25

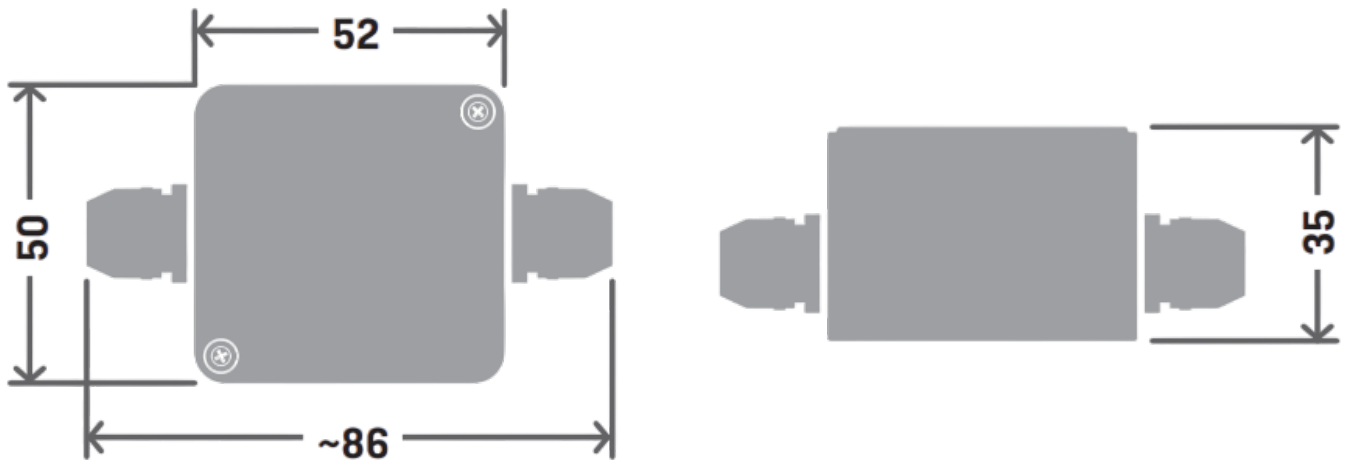
Nom. Durchfluss qp	[m³/h]	150	250	250	400	400	600
Nom. Durchmesser	[mm]	DN150	DN150	DN200	DN200	DN250	DN250
PN, PS	[bar]	25					
L	[mm]	500			600		
D	[mm]	300		360		425	
k	[mm]	250		310		370	
Bolzen Anzahl		8			12		
Bolzen Gewinde		M24			M27		
Bolzen d2	[mm]	26			31		
E	[mm]	264		281		341	
Gewicht ca.	[kg]	33		53		83	

Massskizzen Boxen

Impulsgeber/Impulsteiler

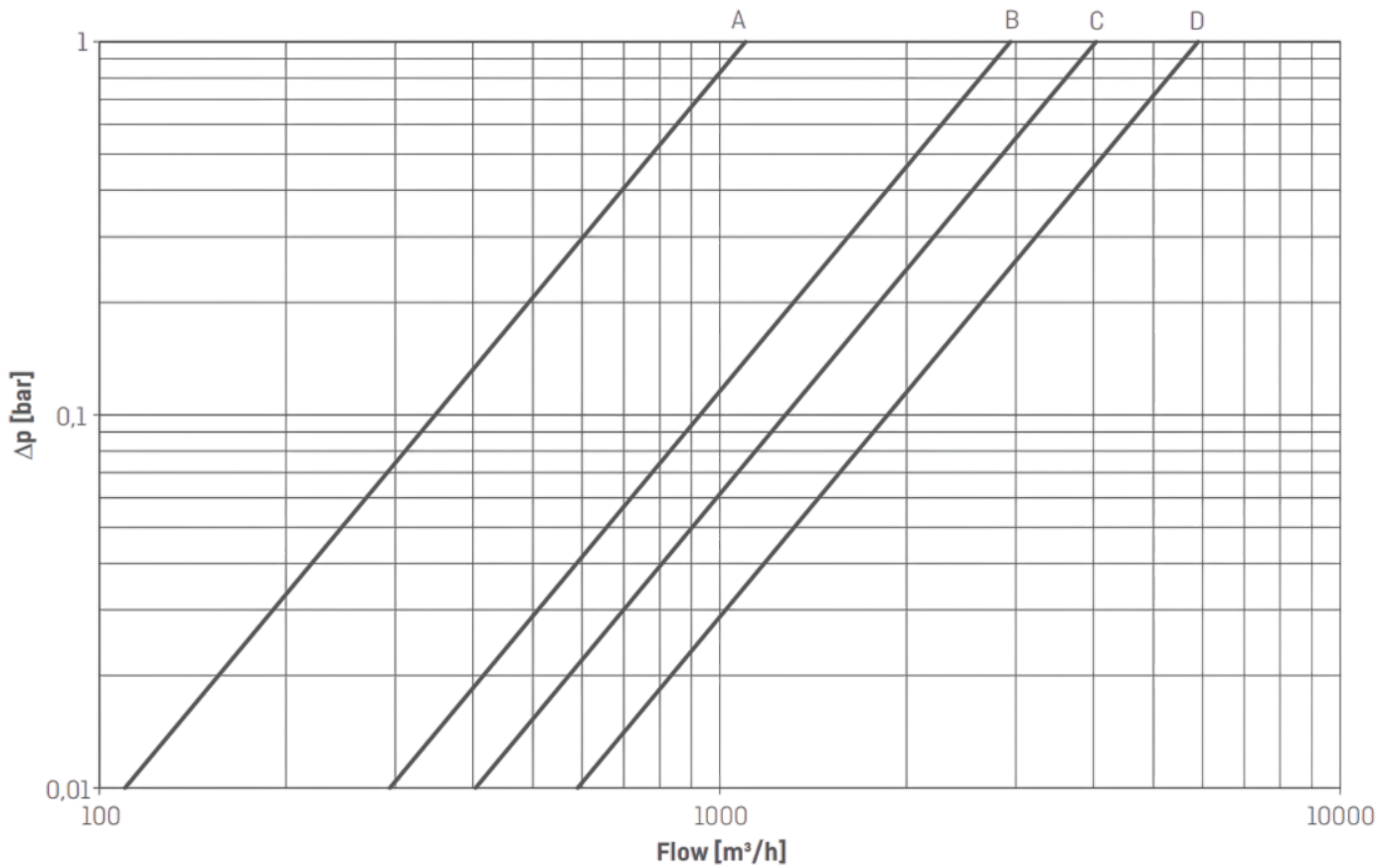


Kabelverlängerungs-Box



Druckverlust

Bezeichnung	Einheit	A		B		C		D	
		150	250	250	400	400	600	600	1000
Nenndurchfluss q_p	[m ³ /h]	150	250	250	400	400	600	600	1000
Nenndurchmesser	[mm]	DN150		DN200		DN250		DN300	
Länge	[mm]	500		500		600		500	
$\Delta p @ q_p$	[bar]	0.02	0.06	0.02	0.04	0.02	0.04	0.01	0.03
k_v		1100		1945		2940		5900	
$q @ 0.25 \text{ bar}$	[m ³ /h]	550		973		1470		2950	



Installation



Bitte lesen Sie dieses Kapitel sorgfältig durch, bevor Sie das Messgerät einbauen.

Bei falscher Montage erlischt die Garantie Verpflichtung des Herstellers. Bei Anschluss an 230 V besteht die Gefahr eines elektrischen Schlages. Bei Arbeiten am Durchflusssensor in der Anlage besteht die Gefahr des Ausströmens von (heissem) Wasser unter Druck. Bei einer Medientemperatur von mehr als 60 °C sollte der Durchflusssensor gegen unbeabsichtigtes Berühren abgeschirmt werden. Vor dem Einbau des Durchflusssensors sollte das System gespült werden. Die korrekte Position des Durchflusssensors (Einlass oder Auslass) ist auf dem Frontetikett von MULTICAL® angegeben. Die Durchflussrichtung ist durch einen Pfeil auf dem Durchflusssensor angegeben.



ULTRAFLOW® 85 darf nur an den Heberingen angehoben werden.

Druckstufe: PN16, PS16 oder PN25, PS25. Siehe Kennzeichnung auf Flansch oder Etikett

Temperatur des Mediums: 2...150 °C oder engerer Bereich. Siehe Kennzeichnung auf dem Etikett.

Mechanische Umgebung: M1 und M2 (feste Installation mit minimaler Vibration und feste Installation mit erheblichem bzw. hohem Vibrationsniveau).

Elektromagnetische Umgebung: E1 und E2 (Gehäuse/Leichtindustrie bzw. Industrie). Die Signalkabel des Messgeräts müssen in einem Abstand von mindestens 25 cm zu anderen Anlagen verlegt werden.

Umgebungsbedingungen: Die Umgebungstemperatur muss zwischen 5...55 °C liegen. Die Installation muss in geschlossenen Räumen erfolgen (Innenbereich).

Schutzklasse: IP68 - Der Durchflusssensor ist langlebig, auch bei dauerhafter Nässe.

Isolierung: ULTRAFLOW® 85 kann isoliert werden. Bei Mediums Temperaturen über 120 °C muss ULTRAFLOW® 85 isoliert werden.

Wartung und Reparatur: Der Durchflusssensor ist separat geeicht und kann daher vom Rechenwerk getrennt werden. Es ist erlaubt, den transparenten Deckel und das 3-adrige Kabel von ULTRAFLOW® 85 vor Ort zu ersetzen. Andere Reparaturen müssen in einer Werkstatt durchgeführt werden und erfordern eine anschließende Nacheichung in einem akkreditierten Labor.

Wärme-Installationen

Der Turm kann in jede beliebige Richtung zeigen.



Kälte-Installationen

Der Turm muss immer nach oben zeigen, damit die Elektronik nicht durch Kondenswasser beschädigt werden kann.



Gerader Einlass ULTRAFLOW® 85

ULTRAFLOW® 85 benötigt weder einen geraden Ein- noch Auslauf, um die Messgeräte-richtlinie (MID) 2014/32/EU und EN 1434 zu erfüllen. Nur bei starken Strömungsstörungen vor dem Zähler ist eine gerade Einlaufstrecke erforderlich. Wir empfehlen, die Richtlinien in CEN TR 13582 zu befolgen.

Betriebsdruck

Um die Gefahr von Messfehlern durch Kavitation oder Luft im Wasser zu minimieren, wird empfohlen, am Ausgang des Durchflusssensors einen ausreichenden statischen Druck von min. 1,5 bar bei q_p und min. 2,5 bar bei q_s einzuhalten. Dies gilt für Temperaturen bis ca. 80 °C.

Elektrischer Anschluss

Anschluss über Impulsgeber/Impulsteiler/Kabelverlängerungsbox

ULTRAFLOW® 85	→	Impulsgeber/Impulsteiler/Kabelverlängerungsbox		→	MULTICAL®
		Input	Output		
Blau (GND)	→	11	11A/11	→	11
Rot (Versorgung)	→→	9	9A/9	→	9
Gelb (Signal)	→	10	10A/10	→	10

Impulsgeber/Impulsteiler bietet galvanische Trennung, unterstützt aber keine erweiterten Infocodes und bidirektionale Durchflussmessung.

Die Kabelverlängerungsbox bietet keine galvanische Trennung, unterstützt aber erweiterte Infocodes und verhindert nicht die bidirektionale Durchflussmessung.

Wenn Sie lange Signalkabel verwenden, sollten Sie die Installation sorgfältig planen. Aus EMV-Gründen muss zwischen dem Signalkabel und allen anderen Kabeln ein Abstand **von mindestens 25 cm** eingehalten werden.

ULTRAFLOW® 85 wird vorzugsweise netzversorgt, z.B. über MULTICAL® 603-S/-U, um z.B. die höchste Abtastfrequenz zu erreichen.

Im Falle einer Batterieversorgung hängt die Batterielevensdauer von vielen Parametern wie z.B. Datenkommunikation, Integrationsmodus und Umgebungstemperatur ab. Für weitere Informationen siehe die technische Dokumentation des angeschlossenen MULTICAL®-Rechners

ULTRAFLOW® 85	→	MULTICAL®	Bezeichnung	Farbe
11	→	11	GND	(Blau)
9	→	9	+3.6V	(Rot)
10	→	10	Signal	(Gelb)