



UNICO[®] VoMe

Einstrahl-Volumenmessteil



Ihre Vorteile

- Langlebiges, robustes Volumenmessteil:
Hohe Messstabilität und Betriebssicherheit
- Messung kleinster Durchflussmengen:
Erhöhung der Wirtschaftlichkeit

Einsatzgebiete

- Volumenmessteil als Bestandteil eines Wärmezählers oder für den Einsatz in Solaranlagen
- Für Nenndurchfluss bis 2,5 m³/h

Eigenschaften

- Einstrahl-Flügelradzähler, Trockenläufer, Magnetübertragung
- Zählwerk kann am Einbauort in die gewünschte Anzeigeposition gedreht werden
- Maximaler Betriebsdruck PN 16 bar
- Reed-Impulsgeber IPG14 mit 1,5 m Kabel (Standard-Impulswertigkeit 2,5 Liter)
- Temperatur bis 90 °C oder 120 °C
- Zähler für horizontalen oder vertikalen Einbau
- Hochwertige, verschleissfeste und korrosionsbeständige Werkstoffe
- Sieb am Gehäuseeingang
- Magnetschutzhaube gegen äussere Beeinflussung
- **CE** Konformität nach Europäischer Messmitteldirective (MID)
- Umgebungsklasse B, Genauigkeitsklasse 3

Optionen

- Bohrung für Temperaturfühler-Direkteinbau nach EN 1434 für 130 mm Ausführung
- Andere Messbereiche
- Reed-Impulsgeber IPG14 mit 3 m Kabel
- Andere Impulswertigkeiten
 - Dokumentation: IPG14**

Technische Daten

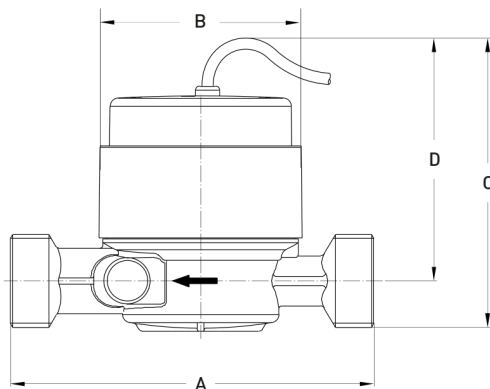
Ausführung

Nennweite	DN	mm	15	20	20	20
Nenndruck	PN	bar	16	16	16	16
Anschlussgewinde am Zähler	G...B	Zoll	3/4	1	1	1
Anschlussgewinde der Verschraubung	R...	Zoll	1/2	3/4	3/4	3/4
Nenndurchfluss	q _p	m ³ /h	1,5	1,5	1,5	2,5
Grösster Durchfluss	q _s	m ³ /h	3	3	3	5
Kleinsten Durchfluss horizontal ± 5 %	q _i	l/h	30	30	30	50
Kleinsten Durchfluss vertikal ± 5 %	q _i	l/h	60	60	60	100
Kvs-Wert		m ³ /h	3	3	3	5
Temperaturbereich		°C	2... 90/120	2... 90/120	2... 90/120	2... 90/120
Standard-Messbereich horizontal	q _i /q _p		1:50	1:50	1:50	1:50
Standard-Messbereich vertikal	q _i /q _p		1:25	1:25	1:25	1:25

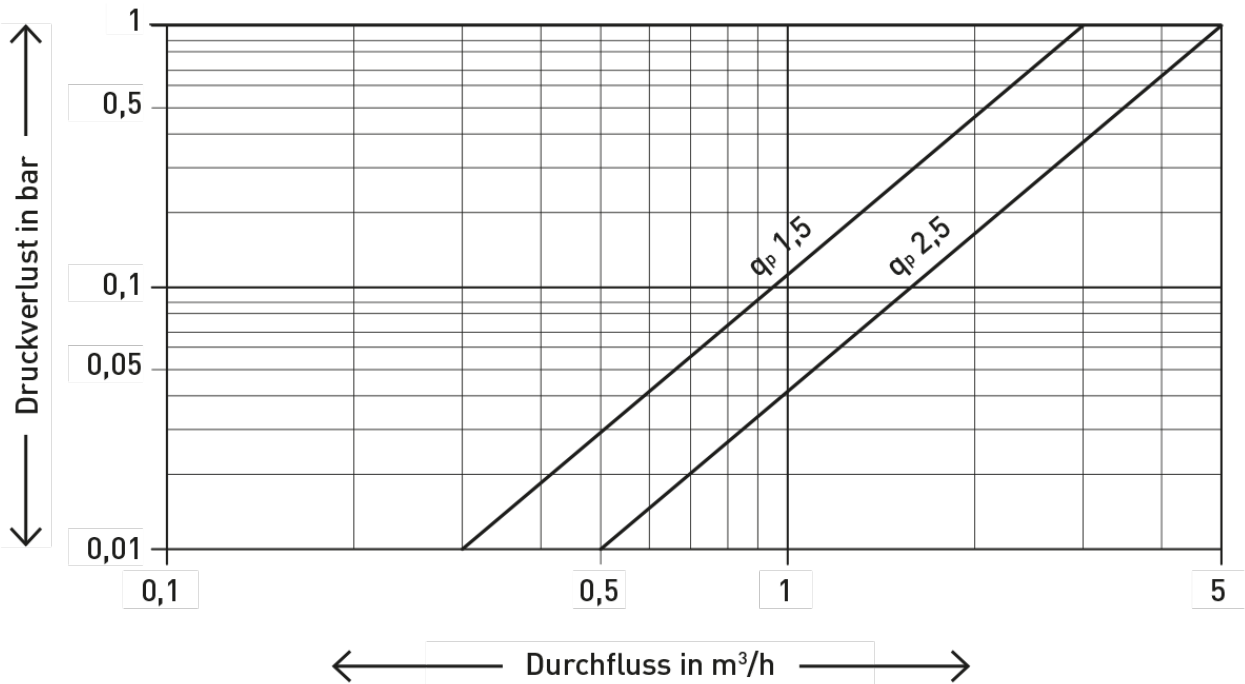
Masse und Gewichte

Baulänge ohne Verschraubung	A	mm	110	110	130	130
Baulänge mit Verschraubung		mm	184	202	222	222
Breite	B	mm	72	72	72	72
Höhe mit Impulsgeber und Magnetschutzhaube	C	mm	108	108	108	108
Höhe ab Rohrmittle	D	mm	90	90	90	90
Gewicht ohne Verschraubung		ca. g	760	810	840	790

Massbild



Druckverlustkurve



Einbautagen

- Rohrleitung:** waagrecht —
 senkrecht |
- Kopf des Zählers:** nach oben ↑
 zur Seite ↔

Impulswerttabelle

Impulswerttabelle								
Impulswertigkeiten	q _p	1,5	-	0,25	1	2,5	10	25
(1 Impuls = ...Liter)	q _p	2,5	1	2,5	10	25	100	250