



# CL-SCR

GWFcoder® -Interface



## Ihre Vorteile

- Schnittstellenwandlung zwischen GWFcoder®-Zähler und CL-Kommunikationsgerät:  
**Einfache Anbindung in ein ZFA-System**
- Transparente Arbeitsweise:  
**Unveränderte Übermittlung der Auslesedaten an das Kommunikationsgerät**
- Beschriftete Anschlussklemmen:  
**Einfache Installation vor Ort**

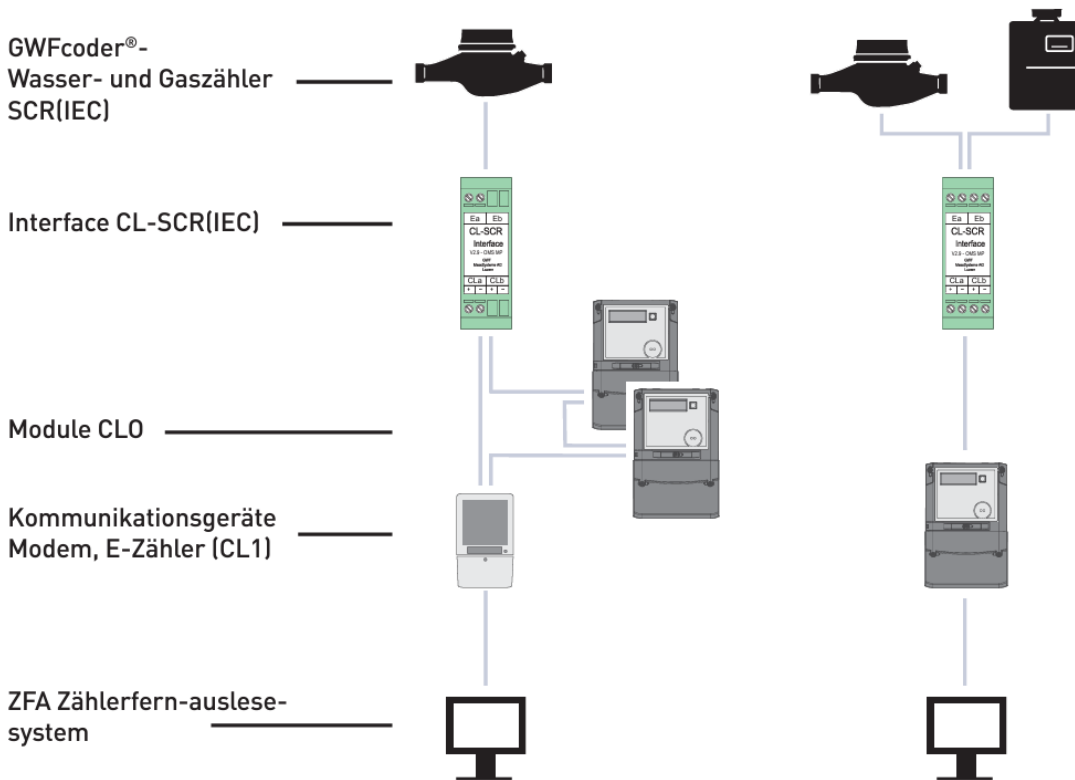
## Einsatzgebiete

- Das Interface dient der adressierten Auslesung von Wasser- und Gaszählern mit GWFcoder®-Zählwerken über eine CL-Schnittstelle. Über diese Schnittstelle lassen sich mehrere Zähler, welche in Serie miteinander verbunden sind, über ein Modem auslesen.

## Eigenschaften

- Kompatibel zu CL-Standard-Schnittstelle IEC 62056-21
- In 2 Ausführungen verfügbar, 1- bzw. 2-kanalig
- Bis zu 4 Zähler (in Abhängigkeit des Modems) an den Bus anschliessbar und auslesbar
- Polaritätsunabhängiger Anschluss der GWFcoder®-Zähler an das Interface
- Hutschienenmontage
- Mit Hilfe des Interfaces kann der GWFcoder®-Zähler mit SCR(IEC)-Schnittstelle an ein Kommunikationsgerät mit einer CL-Schnittstelle angeschlossen werden. Das Kommunikationsgerät dient dabei als Master (CL1) und liest die angeschlossenen Zähler (CL0) über die CL-Schnittstelle aus. Das Interface wird in der Nähe der Kommunikationseinheit montiert. In Kombination mit einer ZFA (Zählerfernauslesung) lassen sich Zählwerkstände direkt aus der Leitzentrale fernauslesen. Die ZFA-Software muss den GWFcoder®-Datensatz unterstützen.

# Komponenten



# Zähleranschlussschema

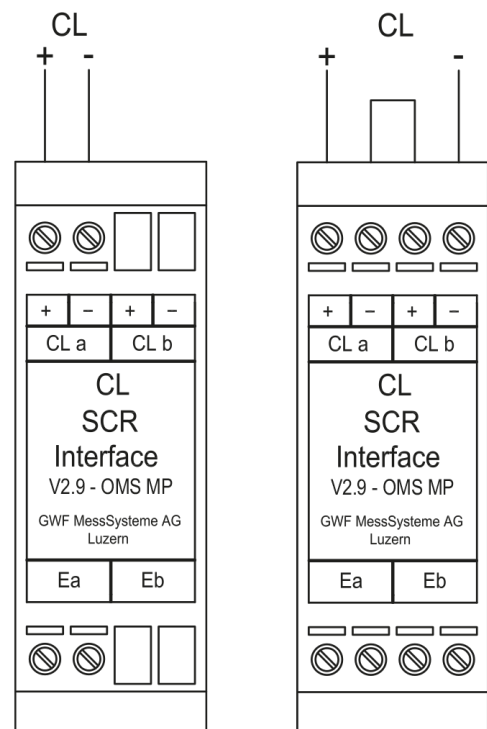
Zählertyp		Anschlussdrähte
MTKcoder® IP67	Ohne Zulassung, CE Konformität (MID)	weiss, braun
MTKcoder® IP68	Ohne Zulassung, CE Konformität (MID)	schwarz, rot (grün abschneiden)
MTKcoder® MP IP67	CE Konformität (MID)	weiss, braun
MTKcoder® MP IP68	CE Konformität (MID)	schwarz, rot (grün abschneiden)
WPKDcoder / WSDKcoder Meitwin mit GWFcoder® WPVD mit GWFcoder®	Ohne Zulassung	schwarz, rot (braun abschneiden)
Meistream mit GWFcoder® Meistream Plus mit GWFcoder® Meitwin mit GWFcoder® WPV-MS mit GWFcoder®	CE Konformität (MID)	weiss, braun
Meistream mit GWFcoder® MP Meistream Plus mit GWFcoder® MP Meitwin mit GWFcoder® MP WPV-MS mit GWFcoder® MP	CE Konformität (MID)	schwarz, rot (grün abschneiden)

## Anschluss und Signalübertragung / Interface

20 mA Stromschleife nach IEC 62056-21 Stromversorgung erfolgt aus dem aktiven Gerät (Master CL1).  
Nach «Power On» benötigt das Interface ca. 60 Sekunden bis Betriebsbereitschaft. Nach jeder Zählerauslesung ist eine Pause von mindestens 60 Sekunden vorzusehen. Der Ausleseintervall vom Interface darf 60 Sekunden nicht unterschreiten. Spannungsabfall pro GWFcoder®-Zählwerk < 5 V DC

+/-  
Ea GWFcoder® Zählwerk  
(polaritätsunabhängig – Kanal 1)

Eb GWFcoder® Zählwerk  
(polaritätsunabhängig – Kanal 2)



# Technische Daten

## Ausführungen

1-kanalig – Anschluss für einen GWFcoder®-Zähler

2-kanalig – Anschluss für zwei GWFcoder®-Zähler

## Datenübertragung

GWFcoder®-Zähler Version 5.x | 300 Baud 7E1 Mode A

GWFcoder®-Zähler Version 4.x | 300 Baud 7E2 Mode A

Das Interface arbeitet transparent und speichert keine Daten – Auslesedaten werden unverändert an das Kommunikationsgerät übermittelt.

## Installation

Das Interface unmittelbar beim Kommunikationsgerät installieren.

## Max. Leitungslänge

SCR-Verbindungskabel | 150 m

## Kabeltyp

SCR-Verbindungskabel | U72 (1x4x0,8)

## Masse und Gewicht

Abmessungen | 25x78x47 mm

Gewicht | ca. 50 g

## Einsatzbereich

Temperatur | -10 bis +60 °C

Schutzklasse | IP40

## Schnittstellen

CL-Standard nach IEC 62056-21

Induktiv nach SCR / Protokoll IEC 62056-21

## Montageart

Hutschienenmontage