



Wasser

GWF



UPZ +m MK

Messkapselzähler



Ihre Vorteile

- Kompaktes Design:
Geringer Einbauplatz vor Ort erforderlich
- Einfache Installation und Austausch:
Kostensparnis pro Messstelle
- Vorbereitet für Kommunikationsmodul:
Nachrüstbarkeit gewährleistet

Einsatzgebiete

- Wasser-Verbrauchsmessung im Gebäudetechnikbereich
- Für Nenndurchfluss Q_3 2,5m³/h oder Q_3 4 m³/h lieferbar
- Wasserzähler für örtliche oder Fernablesung
- Vorwand-, Aufputz- oder Unterputzmontage

Eigenschaften

- Einstrahl-Kapselzähler, Trockenläufer
- Q_3 2,5 und Q_3 4 lieferbar
- Installation
 - Q_3 2,5: Keine Ein- und Auslaufstrecke notwendig
 - Q_3 4: Einlaufstrecke 5xDN notwendig; keine Auslaufstrecke notwendig
- Universelle Einbaulage
- Zählwerk kann am Einbauort in die gewünschte Anzeigeposition gedreht werden
- Maximaler Betriebsdruck PN 10 bar
- Temperatur 0.1°C - 90°C
- Optimale Integration in das Sanitärarmaturenprogramm im modernen Wohnungsbau
- Problemloses Spülen der Leitung vor Montage der Messkapsel mit Hilfe einer Blindplatte
- Rosetten rund und verchromt
- **CE** Konformität nach Europäischer Messmitteldirective (MID)

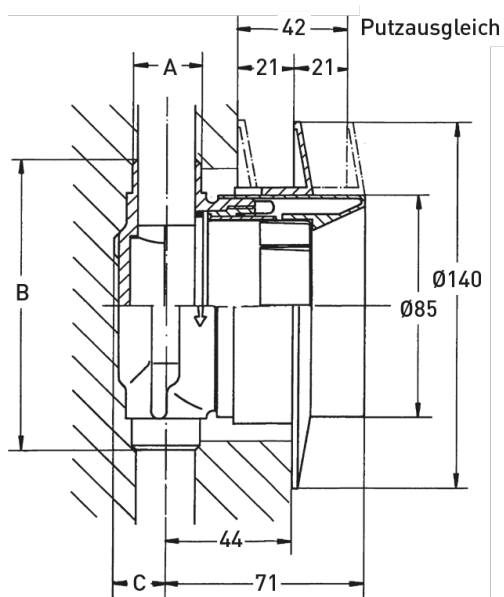
Optionen

- Kommunikationsmodul mit 12-Jahres-Batterie und 1m Kabellänge
 - Impuls
 - M-Bus nach EN 13757-2/-3
 - EquaScan-wMIU Funk nach EN 13757-4



- Diverses Zubehör lieferbar

Massbild



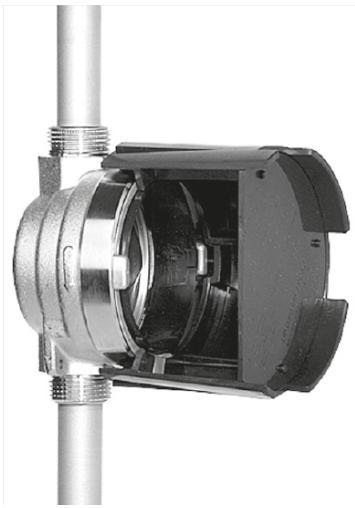
Technische Daten

Nennweite	DN	mm	15	20
Nenndruck	PN	bar	10	10
Dauerdurchfluss	Q3	m³/h	2,5	4
Überlastungsdurchfluss	Q4	m ³ /h	3,125	5
Übergangsdurchfluss ±3% ¹⁾	Q2	l/h	100	160
Kleinster Durchfluss ±5%	Q1	l/h	63	100
Druckverlust bei Q3		bar	0,62	0,62
Temperatur		max. °C	30/90	30/90
Messbereich			R40	R40

¹⁾Kaltwasserbereich ±2%

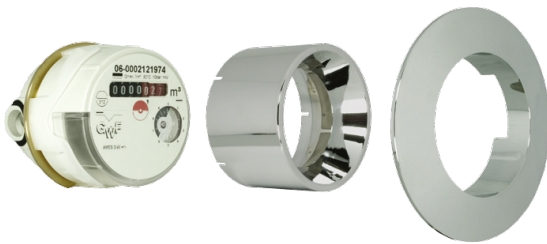
Masse Anschlüsse A		Baulänge (B)	Wanddistanz bis Rohrmittle (C)
1/2" Aussengewinde	15mm Löt	110 mm	15 mm
3/4" Aussengewinde	18mm Löt	110 mm	15 mm
	22mm Löt	110 mm	15 mm
1/2" Innengewinde		110 mm	15 mm
3/4" Innengewinde		110 mm	15 mm
1" Aussengewinde ¹⁾		130 mm	20 mm

¹⁾Nur Messkapsel Q3 4 einsetzbar!



Montageset

- Einrohr-Anschlusssteil EAT
- Blindplatte zum Durchspülen der Leitung (PN 10/16)
- O-Ring-Dichtung
- Kopfring
- Montageschutzhaube (gleichzeitig Montageschlüssel und Schablone für Mauerwerkaussparung)
- Montageanleitung



Messeinsatz

- Messkapsel mit 8-stelligem Rollenzählwerk um 360° drehbar, integriertes Schmutzsieb, mit Aushebering
- O-Ring-Dichtung
- Zylinder aus Kunststoff (verchromt)
- Rosette aus Kunststoff (verchromt)
- Kunststoffplombe
- Montageanleitung

Einbaulagen

Rohrleitung:	waagrecht	—
	senkrecht	
Kopf des Zählers:	nach oben	↑
	zur Seite	↔

Einbau-Hinweis

UPZ-Kapselzähler sind spritzwassergeschützt.

Achtung: Der Einsatz dieser Zähler in Bereichen mit ständig auftretender hoher Staufeuchtigkeit (z.B. direkter Duschbereich oder Erdschächte) sollte vermieden werden, da auf Dauer Feuchtigkeit durch die Kunststoff-Zählwerkshaube diffundieren und die Ablesbarkeit beeinträchtigen kann. Frostsicher einbauen!

	Blindrosette Durchmesser 140mm und Zylinder mit Blindplatte. Wenn vorerst nur das EAT montiert werden soll, deckt die Blindrosette die Wandöffnung optisch einwandfrei nach aussen ab.
	Rosette Durchmesser 140mm, verchromt
	Zylinder Durchmesser 85mm, verchromt
	Verlängerung mit Linse Verchromter Zylinder, um 60mm verlängerbar, mit Kunststofflinse. Die Kunststofflinse schliesst bei tiefliegenden Zählern, z.B. bei Vorwandmontage, die Verlängerung wandbündig nach vorne ab (optische Vergrößerung des Zählwerks und dadurch vereinfachte Ablesung).
	Einfache Verlängerung Verlängerung wie vorgängig beschrieben, jedoch ohne Linse.
	Montageschlüssel