

MTW VoMe

Mehrstrahl-Volumenmessteil



Ihre Vorteile

- Langlebiges, robustes Volumenmessteil:
Hohe Messstabilität und Betriebssicherheit
- Messung kleinster Durchflussmengen:
Erhöhung der Wirtschaftlichkeit

Einsatzgebiete

- Als Volumenmessteil eines Wärmezählers eignet es sich für den Einbau in Heizungssysteme
- Für Nenndurchfluss bis 15 m³/h

Eigenschaften

- Mehrstrahl-Flügelradzähler, Trockenläufer, Magnetübertragung
- Zählwerk kann am Einbauort in die gewünschte Anzeigeposition gedreht werden
- Maximaler Betriebsdruck PN 16 bar
- Temperatur bis 90 °C
- Zähler für horizontalen oder vertikalen (MTW-V...) Einbau
- Reed-Impulsgeber IPG14 mit 1,5 m Kabel
- Hochwertige, verschleissfeste und korrosionsbeständige Werkstoffe
- Sieb am Gehäuseeingang
- Revisionsfähige, recyclinggerechte Ausführung
- Magnetschutzhaube gegen äussere Beeinflussung
- **CE** Konformität nach Europäischer Messmitteldirective (MID)
- Umgebungsklasse B, Genauigkeitsklasse 3

Optionen

- Reed-Impulsgeber IPG14 mit 3 m oder 5 m Kabel
- Andere Impulswertigkeiten
 - [Dokumentation: IPG14](#)

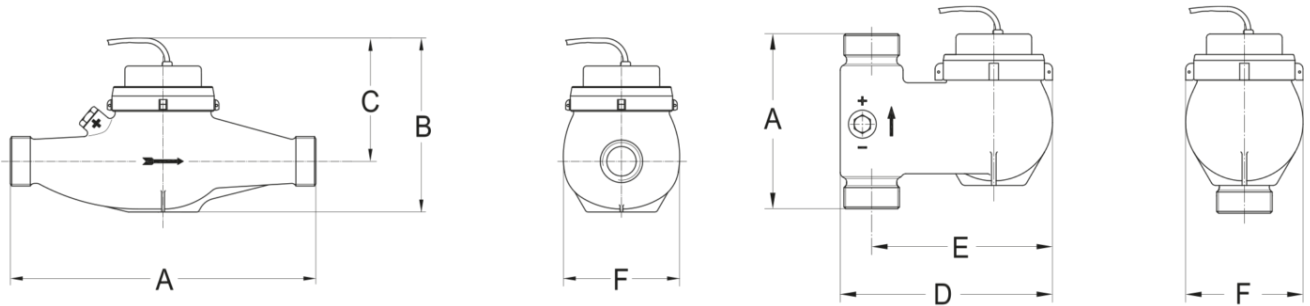
Technische Daten

Baureihe			MTW (horizontal)							MTW-VS oder -VF (vertikal) ¹⁾			
Nennweite	DN	mm	15	20	25	25	32	40	50	20	25	32	40
Nenndruck	PN	bar	16	16	16	16	16	16	16	16	16	16	16
Anschlussgewinde am Zähler	G...B	Zoll	¾	1	1¼	1¼	1½	2	2¾	1	1¼	1½	2
Anschlussgewinde der Verschraubung	R...	Zoll	½	¾	1	1	1¼	1½	2	¾	1	1¼	1½
Nenndurchfluss	q _p	m ³ /h	1,5	2,5	3,5	6	6	10	15	2,5	3,5	6	10
Grösster Durchfluss	q _s	m ³ /h	3	5	7	12	12	20	30	5	7	12	20
Kleinster Durchfluss ± 5 %	q _i	l/h	30	50	70	120	120	200	300	50	70	120	200
Kvs-Wert		m ³ /h	3,5	5	10	12	12	20	30	5	10	12	20
Temperaturbrech		°C	2...90	2...90	2...90	2...90	2...90	2...90	2...90	2...90	2...90	2...90	2...90
Messbereich	q _i /q _p		1:50	1:50	1:50	1:50	1:50	1:50	1:50	1:50	1:50	1:50	1:50

Masse und Gewichte			MTW (horizontal)							MTW-VS oder -VF (vertikal) ¹⁾			
Baulänge ohne Verschraubung	A	mm	165	220 ²⁾	260	260	260	300	300	105	150	150	200
Baulänge mit Verschraubung		mm	239	312	352	352	372	432	452	197	242	262	332
Höhe total	B	mm	121	127	137	137	137	163	177	-	-	-	-
Höhe ab Rohrmittle	C	mm	78	87	94	94	94	117	120	-	-	-	-
Ausladung	D	mm	-	-	-	-	-	-	-	148	169	183	226
Ausladung ab Rohrmittle	E	mm	-	-	-	-	-	-	-	130	143	156	190
Zählerbreite	F	mm	95	95	100	100	100	135	151	95	98	101	139
Gewicht ohne Verschraubung		ca. kg	1,8	2,1	2,7	2,7	2,8	5,2	5,8	-	-	-	-
Gewicht ohne Verschraubung MTW-VS		ca. kg	-	-	-	-	-	-	-	2,0	2,3	2,3	5,7
Gewicht ohne Verschraubung MTW-VF		ca. kg	-	-	-	-	-	-	-	2,1	3,5	3,7	7,0
Gewicht mit Verschraubung		ca. kg	2,1	2,4	3,2	3,2	3,5	6,3	7,4	-	-	-	-
Gewicht mit Verschraubung MTW-VS		ca. kg	-	-	-	-	-	-	-	2,3	2,8	3,0	6,8
Gewicht mit Verschraubung MTW-VF		ca. kg	-	-	-	-	-	-	-	2,4	4,0	4,4	8,1

1) -VS = vertikal Steigrohr / -VF = vertikal Fallrohr 2) Auch in Baulänge 190 mm lieferbar

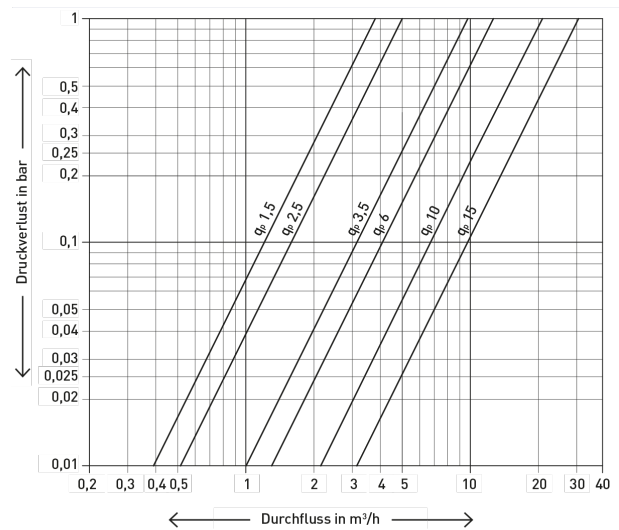
Massbilder



Werkstoffe

Gehäuse:	UBA Messing (DIN 50930-6)
Werkbecher:	UBA Messing (DIN 50930-6)
Flügelrad/Messeinsatz:	Hochwertige Kunststoffe
Lagerung:	Hartmetall, Saphir, Chromnickelstahl
Dichtungsmaterial:	EPDM

Druckverlustkurve



Einbaulagen

Rohrleitung: waagrecht

senkrecht

Kopf des Zählers: nach oben



Impulswerttabelle

Impulswertigkeiten	q_p	1 ¹⁾	2,5	10	25	100	250
q_p 1,5-6							
(1 Impuls = ...Liter)	q_p 10-15	-	2,5	10	25	100	250

1) Nur Messbereich 1:25 verfügbar