



# UNICOe - 868 MHz

Einstrahl-Wasserzähler



## Ihre Vorteile

- 2 Kommunikationstechnologien in einem Zähler (Dual Mode):  
**Investitionssicherheit und jederzeit effiziente Zählerauslesung mit Fallback zu wireless M-Bus, wenn LoRaWAN nicht erreichbar ist**
- Langlebiger, robuster Wasserzähler:  
**Ausgezeichnete Messstabilität und Betriebssicherheit über die gesamte Lebensdauer im Bewusstsein der Verwendung eines wiederverwertbaren Produktes**
- Plug & Play:  
**Einfache und rasche Montage vor Ort mit automatischer Funkaktivierung (keine Programmierung notwendig)**
- Leistungsorientiertes Design:  
**Bis zu mehreren km (LoRaWAN) oder mehreren hundert Metern (wireless M-Bus) Reichweite - abhängig von der Umgebung**
- Integrierte Connectivity-Überprüfung und Reconnecting-Mechanismen (LoRaWAN):  
**Robuster Betrieb mit automatischer Selbstheilungsoption, z.B. bei Gateway Fehlern**

## Einsatzgebiete

- Wasser-Verbrauchsmessung im Haustechnikbereich

## Eigenschaften

- Einstrahl-Flügelradzähler, Trockenläufer, Magnetübertragung
- Sieb am Gehäuseeingang
- Dauerdurchfluss  $Q_3$  2,5 oder  $Q_3$  4
- Maximaler Betriebsdruck 16 bar
- Maximale Betriebstemperatur bis 90 °C
- Horizontaler oder vertikaler Einbau
- Messbereich: horizontal R80, vertikal R40
- Typische Batterielebensdauer bis zu 10 Jahre
- 18 Monatsstichtagswerte
- **CE** Konformität nach Europäischer Messmitteldirective (MID)
- Funkübertragung im lizenzfreien 868 MHz-Frequenzband
- Datenübertragung gemäss LoRaWAN (v1.0.4) und wireless M-Bus gemäss EN 13757-4 (OMS<sup>®</sup> Gen. 4, Issue 4.1.2) (Dual mode)
- Kontaktlose NFC-Konfigurations- und Inbetriebnahmeschnittstelle (Tap and Go)
- -----**LoRaWAN**-----
- Datensicherheit mittels AES-128-Bit Ende-zu-Ende Verschlüsselung über 2 unabhängige Sicherheitsschichten
- Unterstützung von ADR (Adaptive Datenrate) ermöglicht höhere Übertragungsintervalle bei gleichbleibender Batterielebensdauer
- Zeitsynchronisation mit LoRaWAN-Netzwerkserver - DeviceTimeReq
- -----**Wireless M-Bus**-----
- AES128 verschlüsseltes Funkprotokoll, Verschlüsselungsmodus 5 (Sicherheitsprofil A) oder 7 (Sicherheitsprofil B)
- Freie Routenwahl - Kein Aufrufen notwendig
- Migrationsfähig von der mobilen Auslesung zur Festnetzauslesung

## Optionen

- Nur LoRaWAN Übertragungsmodus
- Nur Wireless M-Bus Übertragungsmodus

## Technische Daten

<b>Nennweite</b>	<b>DN</b>	<b>mm</b>	<b>15</b>	<b>20</b>	<b>20</b>	<b>20</b>
<b>Nenndruck</b>	<b>PN</b>	<b>bar</b>	<b>16</b>	<b>16</b>	<b>16</b>	<b>16</b>
Anschlussgewinde am Zähler	G...B	Zoll	¾	1	1	1
Anschlussgewinde der Verschraubung	R...	Zoll	½	¾	¾	¾
<b>Dauerdurchfluss</b>	<b>Q3</b>	<b>m³/h</b>	<b>2,5</b>	<b>2,5</b>	<b>2,5</b>	<b>4</b>
Überlastungsdurchfluss	Q4	m³/h	3,125	3,125	3,125	5
Übergangsdurchfluss	Q2h	l/h	50	50	50	80
Kleinster Durchfluss	Q1h	l/h	31,3	31,3	31,3	50
Registrierfähigkeit		m³	1'000'000	1'000'000	1'000'000	1'000'000
Kvs Wert		m³/h	3,4	3,4	3,4	5,3
Temperaturbereich T90		°C	0,1...90 <sup>1)</sup>	0,1...90 <sup>1)</sup>	0,1...90 <sup>1)</sup>	0,1...90 <sup>1)</sup>
Messbereich horizontal			R80	R80	R80	R80
Messbereich vertikal			R40	R40	R40	R40

1) T30: 0,1 - 30 °C; T50: 0,1 - 50 °C

### Masse und Gewichte

<b>Baulänge ohne Verschraubung</b>	<b>A</b>	<b>mm</b>	<b>110</b>	<b>110</b>	<b>130</b>	<b>130</b>
Baulänge mit Verschraubung		mm	184	202	222	222
Höhe	B	mm	94	94	94	94
Höhe ab Rohrmitte	C	mm	76	76	76	76
Einbautiefe ab Rohrmitte	W	mm	43	43	43	43
Gewicht ohne Verschraubung		ca. g	690	720	770	710
Gewicht mit Verschraubung		ca. g	830	950	1000	940

### Umgebungsbedingungen

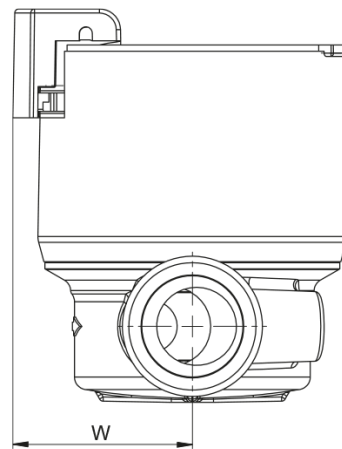
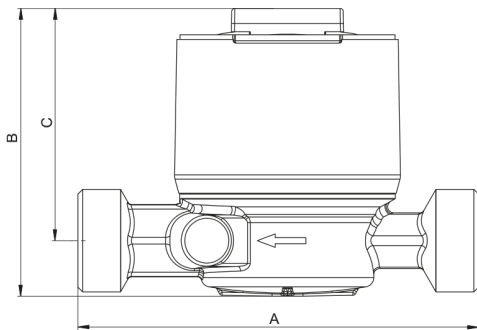
Umgebungstemperatur	+ 5 °C bis + 55 °C
Transport-/Lagertemperatur	- 20 °C bis + 70 °C
Zählwerk-Schutzklasse	IP67
Umgebungsklasse	B
Elektromagnetische Umgebungsklasse	E1

Spannungsversorgung	
Lithium/Mangan Batterie (nicht austauschbar)	3 V DC
Typische Batteriebensdauer (abhängig von den Umgebungs- und Konfigurationsbedingungen)	Bis zu 10 Jahre

Bauartprüfung	
MI-001 Nr. CH-MI001-07004	■

Zertifizierungen	
SVGW / KTW/BWGL	■
LoRa Alliance Zertifizierung (1.0.4 spec.)	■
UL2043	■

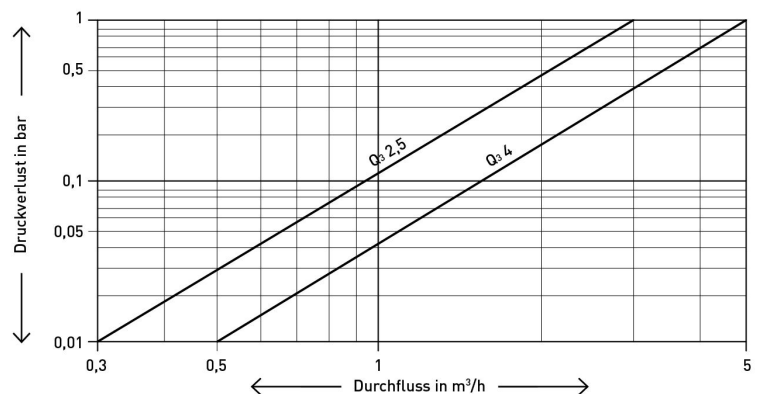
## Massbilder



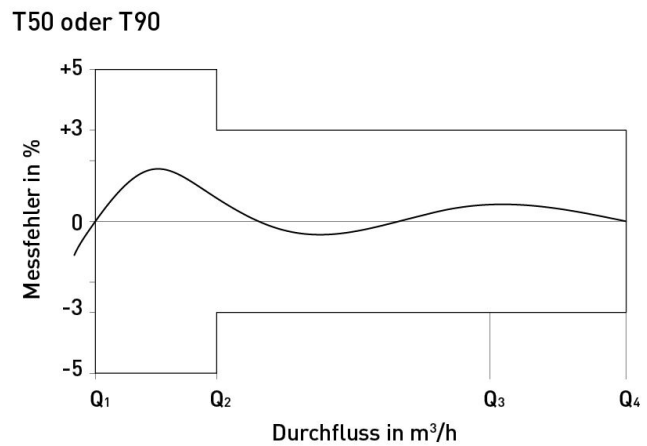
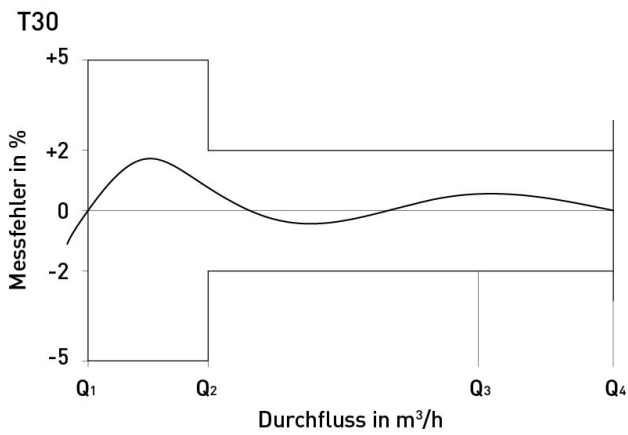
## Einbauanlagen

<b>Rohrleitung:</b>	waagrecht	—
	senkrecht	—
<b>Kopf des Zählers:</b>	nach oben	↑
	zur Seite	↔

## Druckverlustkurve

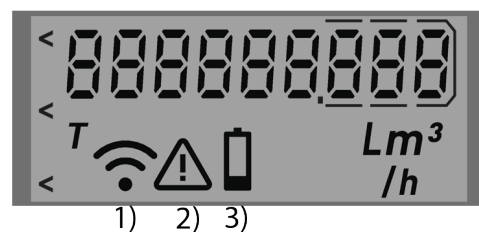


# Messfehlerkurve



## Technische Daten

Anzeige	
LCD	9 Ziffern
Volumeneinheit	m <sup>3</sup>
Volumenaufösung	0,001 m <sup>3</sup>
Durchflusseinheit	m <sup>3</sup> /h oder L/h
Test Mode	T
Batteriewarnsymbol	Siehe Abbildung <sup>3)</sup>
Alarmsymbol	Siehe Abbildung <sup>2)</sup>
Funksymbol (Ein/Aus) und LoRaWAN Konnektivitätsstatus	Siehe Abbildung <sup>1)</sup>



## Funkspezifikationen

Frequenzband	868 MHz
Übertragungsprotokoll (Payload)	LoRaWAN: GWF spezifisch Wireless M-Bus: gemäss EN 13757-4 (OMS® Gen. 4, Issue 4.1.2)
Sendeleistung	max. 14 dBm (25 mW)
Klasse (LoRaWAN)	A
ADR (LoRaWAN)	Ja
Aktivierungstyp (LoRaWAN)	OTAA
Mode (Wireless M-Bus)	C1, C2
Modulation (Wireless M-Bus)	FSK

Information Datensatz	LoRaWAN <sup>1)</sup>	Wireless M-Bus <sup>1)</sup>
DevEUI	70B3D538700000AB	-
Zählerhersteller	GWF	GWF
Medium	Warmwasser	Warmwasser
Zähler S/N	23132356	23132356
Zählerstand	359,768 m <sup>3</sup>	359,768 m <sup>3</sup>
Zählerstand Stichtag	-	343,417 m <sup>3</sup>
Datum Stichtag	-	31.03.2022
Verbleibende Batteriebensdauer	Jahre	Tage/Semester
Warnungen	Zähleralarm, Batterie schwach, Rohrbruch, Potentielle Leckage, Rückfluss, Kein Verbrauch, Max. Durchfluss überschritten, Min./ Max. Temperatur	Zähleralarm, Batterie schwach, Rohrbruch, Potentielle Leckage, Rückfluss, Kein Verbrauch, Max. Durchfluss überschritten, Min./ Max. Temperatur

1) Andere Protokolle (z.B. Privacy Protokoll) auf Anfrage