



EquaScan – hMIU

wireless M-Bus Modul



Ihre Vorteile

- Ganzjährige Funkkommunikation:
Auslesung ohne Zutritt zum Objekt und frei wählbarem Auslesezeitpunkt – Zwischenauslesungen bei Mieterwechsel jederzeit möglich.
- Bidirektionale Funkkommunikation:
Flexible Konfigurationsänderungen (Jahresstichtag) ohne Zutritt zur Messstelle möglich – kein Koordinationsaufwand mit Mietern notwendig
- Umfangreiches Datenprotokoll:
Standardmässig 18 Monatsend- und Monatsmittenwerte für die rückwirkende Nebenkostenabrechnung zur Verfügung.
- Plug and Play:
Zeitersparnis durch einfache und schnelle Installation vor Ort mit automatischem Starten (Montage ohne Werkzeug).

Einsatzgebiete

- Effiziente Auslesung von Wärmehählern ohne Zutritt zum Objekt.
-

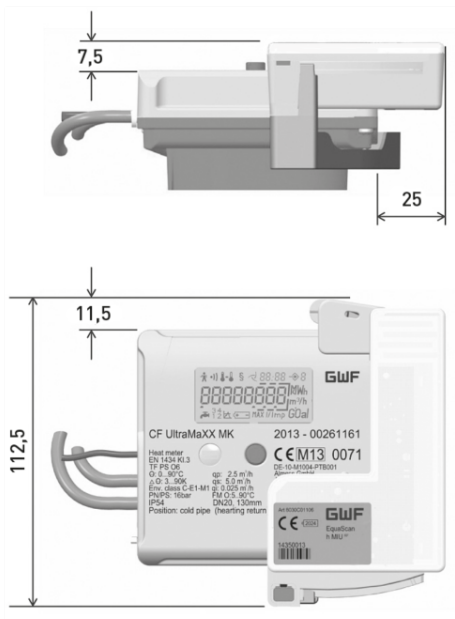
Eigenschaften

- Batteriebetriebenes, wireless M-Bus Funkmodul
- Funkübertragung im lizenzfreien 868 MHz-Frequenzband
- Schutzklasse IP54 (montiert)
- Datenübertragung per wireless M-Bus nach EN 13757-4
- Einfache und rasche Montage vor Ort mit automatischer Starterkennung
- AES128 verschlüsseltes Funkprotokoll
- Manipulationssicherheit dank Zählerstandsauslesung über die optische Schnittstelle des Wärmehählers
- Migrationsfähig (von der mobilen Auslesung zur Festnetzauslesung)
- Kompatibel zu bereits installierten UltraMaXX Wärmehählern (Variante Batterieversorgung – kleines Gehäuse)
- Gezielte Abfrage zusätzlicher Daten für Analysen und Auswertungen
- CE Zulassung

Optionen

- Maximalwerte
- Umfangreiches Logprotokoll (Fehlercodes und Manipulationswarnungen)

Massbilder



Technische Daten

Spezifikation	EquaScan – hMIU
Zählerschnittstelle	Optische Schnittstelle mit automatischen, regelmässigen Datenuploads (stündlich) und Öffnungserkennung (Manipulation)
Kompatible Geräte	UltraMaXX Wärmehähler (Variante Batterieversorgung – kleines Gehäuse)
Parametrierung	Über induktive Schnittstelle
Zulassung	CE
Schutzklasse	IP54 (montiert)

Funkspezifikationen	
Frequenzband	TX: 868,95 MHz (C1) RX: 869,525 MHz (C2)
Sendeprotokoll	Wireless M-Bus nach EN 13757-4
Transceiverkenngrössen	Transmitter: 9 dBm Receiver: -100 dBm
Sendintervall	Nach Jahrestichtag, während 56 Tagen jede Minute, danach alle 5 Minuten (365 Tage pro Jahr Datenempfang)
Funkdaten	Zählernummer, Zählerstand, Jahrestichtagswert, 18 Monatsmittenergebnisse, 18 Monatsendwerte, Fehlermeldungen, Konfigurationsdaten

Spannungsversorgung	
Batterie	Lithium 3 V (nicht auswechselbar)
Typische Lebensdauer	10 Jahre (abhängig von Umgebungsbedingungen)

Umgebungsbedingungen	
Betriebstemperatur	+5 °C bis +55 °C