



# MTKe - 868 MHz

Mehrstrahl-Hauswasserzähler



## Ihre Vorteile

- 2 Kommunikationstechnologien in einem Zähler (Dual Mode):  
**Investitionssicherheit und jederzeit effiziente Zählerauslesung mit Fallback zu wireless M-Bus, wenn LoRaWAN nicht erreichbar ist**
- Langlebiger, robuster Hauswasserzähler:  
**Ausgezeichnete Messstabilität und Betriebssicherheit über die gesamte Lebensdauer im Bewusstsein der Verwendung eines wiederverwertbaren Produktes**
- Plug & Play:  
**Einfache und rasche Montage vor Ort mit automatischer Funkaktivierung (keine Programmierung notwendig)**
- Leistungsorientiertes Design:  
**Bis zu mehreren km (LoRaWAN) oder mehreren hundert Metern (wireless M-Bus) Reichweite - abhängig von der Umgebung**
- Integrierte Connectivity-Überprüfung und Reconnecting-Mechanismen (LoRaWAN):  
**Robuster Betrieb mit automatischer Selbstheilungsoption, z.B. bei Gateway Fehlern**

## Einsatzgebiete

- Automatisierte mobile oder Festnetzauslesung der abrechnungsrelevanten Daten

## Eigenschaften

- Mehrstrahl-Flügelradzähler, Trockenläufer, Magnetübertragung
- Messbereich R160 / Maximaler Betriebsdruck 16 bar
- Maximale Betriebstemperatur bis 30 °C
- Horizontaler oder vertikaler Einbau (Steig-/Fallrohrgehäuse)
- Sieb am Gehäuseeingang
- Typische Batterielebensdauer bis zu 10 Jahre
- 18 Monatsstichtagswerte
- **CE** Konformität nach Europäischer Messmitteldirective (MID)
- Funkübertragung im lizenzfreien 868 MHz-Frequenzband
- Datenübertragung gemäss LoRaWAN (v1.0.4) und wireless M-Bus gemäss EN 13757-4 (Dual mode)
- Kontaktlose NFC-Konfigurations- und Inbetriebnahmeschnittstelle (Tap and Go)
- -----**LoRaWAN**-----
- Datensicherheit mittels AES-128-Bit Ende-zu-Ende Verschlüsselung über 2 unabhängige Sicherheitsschichten
- Unterstützung von ADR (Adaptive Datenrate) ermöglicht höhere Übertragungsintervalle bei gleichbleibender Batterielebensdauer
- Zeitsynchronisation mit LoRaWAN-Netzwerkserver
- -----**Wireless M-Bus**-----
- AES128 verschlüsseltes Funkprotokoll, Verschlüsselungsmodus 5 (Sicherheitsprofil A) oder 7 (Sicherheitsprofil B)
- Freie Routenwahl - Kein Aufrufen notwendig
- Migrationsfähig von der mobilen Auslesung zur Festnetzauslesung

## Optionen

- Nur LoRaWAN Übertragungsmodus
- Nur Wireless M-Bus Übertragungsmodus

# Technische Daten

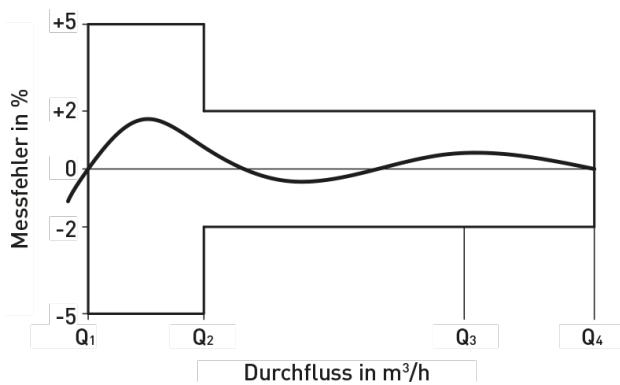
Baureihe			MTKe (horizontal)					MTK-VSe oder -VFe (vertikal) <sup>1)</sup>			
<b>Nennweite</b>	<b>DN</b>	<b>mm</b>	<b>20</b>	<b>25</b>	<b>32</b>	<b>40</b>	<b>50</b>	<b>20</b>	<b>25</b>	<b>32</b>	<b>40</b>
<b>Nenndruck</b>	<b>PN</b>	<b>bar</b>	<b>16</b>	<b>16</b>	<b>16</b>	<b>16</b>	<b>16</b>	<b>16</b>	<b>16</b>	<b>16</b>	<b>16</b>
Anschlussgewinde am Zähler	G...B	Zoll	1	1¼	1½	2	2¾	1	1¼	1½	2
Anschlussgewinde der Verschraubung	R...	Zoll	¾ <sup>2)</sup>	1	1¼	1½	2	¾	1	1¼	1½
<b>Dauerdurchfluss</b>	<b>Q3</b>	<b>m³/h</b>	<b>4</b>	<b>6,3</b>	<b>10</b>	<b>16</b>	<b>25</b>	<b>4</b>	<b>6,3</b>	<b>10</b>	<b>16</b>
Überlastungsdurchfluss <sup>3)</sup>	Q4	m³/h	5	7,875	12,5	20	31,25	5	7,875	12,5	20
Übergangsdurchfluss ± 2 %	Q2	m³/h	0,04	0,063	0,1	0,16	0,25	0,04	0,063	0,1	0,16
Kleinster Durchfluss ± 5 %	Q1	m³/h	0,025	0,039	0,062	0,1	0,156	0,025	0,039	0,062	0,1
Registrierfähigkeit		m³	1'000'000					1'000'000			
Temperaturbereich	max.	°C	0,1...30	0,1...30	0,1...30	0,1...30	0,1...30	0,1...30	0,1...30	0,1...30	0,1...30
Messbereich			R160	R160	R160	R160	R160	R160	R160	R160	R160

Masse und Gewichte			MTKe (horizontal)					MTK-VSe oder -VFe (vertikal) <sup>1)</sup>			
<b>Baulänge ohne Verschraubung</b>	<b>A</b>	<b>mm</b>	<b>220<sup>4)</sup></b>	<b>260</b>	<b>260</b>	<b>300</b>	<b>300</b>	<b>105</b>	<b>150</b>	<b>150</b>	<b>200</b>
Baulänge mit Verschraubung		mm	310	370	370	434	454	197	242	262	332
Höhe	B	mm	125	135	135	160	174	-	-	-	-
Höhe ab Rohrmitte	C	mm	85	91	91	114	117	-	-	-	-
Ausladung	D	mm	-	-	-	-	-	148	169	183	226
Ausladung ab Rohrmitte	E	mm	-	-	-	-	-	130	143	156	190
Einbautiefe ab Rohrmitte	W	mm	48	50	50	68	76	48	49	51	70
Höhe mit geöffnetem Deckel	G	mm	173	183	183	208	222	-	-	-	-
Gewicht ohne Verschraubung		kg	2,1	2,6	2,7	5,4	6,7	-	-	-	-
Gewicht ohne Verschraubung MTK-VS		kg	-	-	-	-	-	1,9	3,0	3,0	6,0
Gewicht ohne Verschraubung MTK-VF		kg	-	-	-	-	-	2,0	3,4	3,7	7,3
Gewicht mit Verschraubung		kg	2,4	3,1	3,4	6,5	8,3	-	-	-	-
Gewicht mit Verschraubung MTK-VS		kg	-	-	-	-	-	2,2	3,5	3,7	7,1
Gewicht mit Verschraubung MTK-VF		kg	-	-	-	-	-	2,3	3,9	4,4	8,4

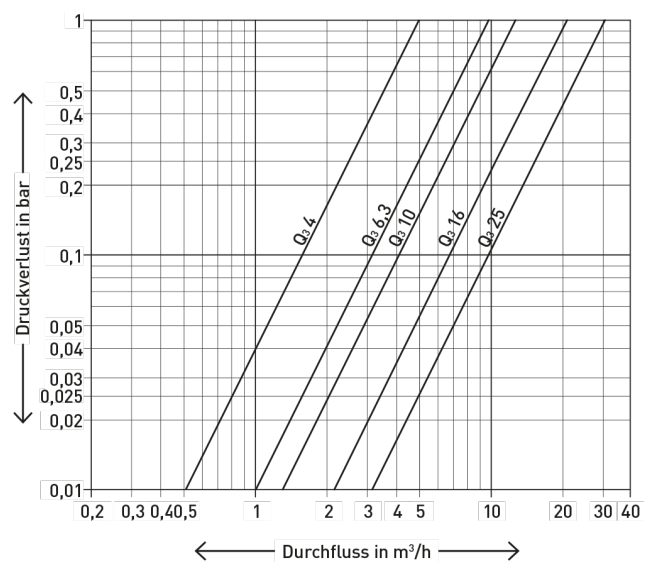
Umgebungsbedingungen	
Umgebungstemperatur	+ 5 °C bis + 55 °C
Transport-/Lagertemperatur	- 20 °C bis + 70 °C
Zählwerk-Schutzklasse	IP67
Umgebungsklasse	B

Umgebungsbedingungen		
Elektromagnetische Umgebungsklasse	E1	
Spannungsversorgung		
Lithium/Mangan Batterie (nicht austauschbar)	3 V DC	
Typische Batterielebensdauer (abhängig von den Umgebungs- und Konfigurationsbedingungen)	Bis zu 10 Jahre	
Bauartprüfung	MTK3e (horizontal)	MTK3-VSe oder -VFe (vertikal) <sup>1)</sup>
MI-001 Nr. CH-MI001-07005	■	■
Zertifizierungen	MTK3e (horizontal)	MTK3-VSe oder -VFe (vertikal) <sup>1)</sup>
SVGW / KTW/BWGL	■	■
UBA Messing (DIN 50930-6)	■	■
LoRa Alliance Zertifizierung (1.0.4 spec.)	■	■
1) -VS = vertikal Steigrohr / -VF = vertikal Fallrohr 2) Auch mit Verschraubungen R½ lieferbar 3) Max. 1 h pro 24 h, gesamthaft während max. 100 h 4) Auch in Baulänge 190 mm lieferbar		
Information		
EU-Reach Art. 33 / ChemV Art. 71	Erzeugnisse aus Messing beinhalten Blei > 0,1 %	

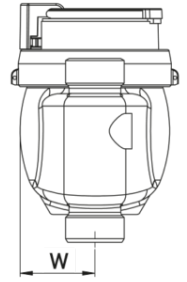
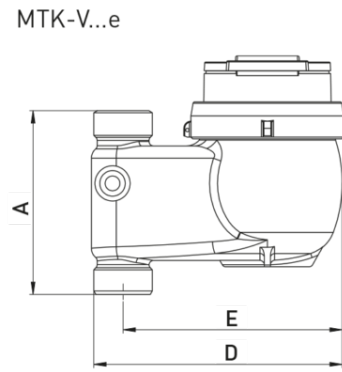
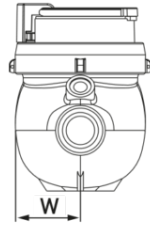
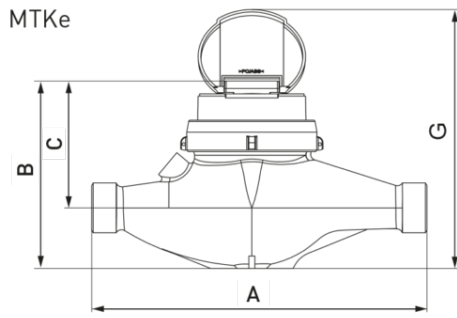
## Messfehlerkurve



## Druckverlustkurve



# Massbilder



## Einbaulagen

<b>Rohrleitung:</b>	waagrecht	—
	senkrecht	
<b>Kopf des Zählers:</b>	nach oben	↑

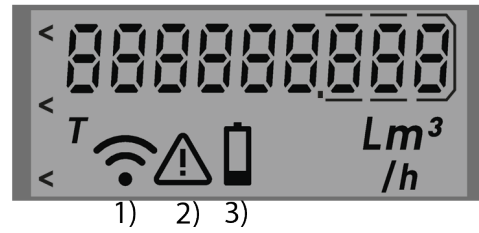
## Einbau-Hinweis

Der Zähler muss so eingebaut werden, dass das Zifferblatt immer waagrecht nach oben zeigt (nicht abkippen).

📄 **Dokumentation: GWF Wasserzähler - BAdfei10122**

# Anzeige, Funk und Datensatz

Anzeige	
LCD	9 Ziffern
Volumeneinheit	m <sup>3</sup>
Volumenaufösung	0.001 m <sup>3</sup>
Durchflusseinheit	m <sup>3</sup> /h oder L/h
Test Mode	T
Batteriewarnsymbol	Siehe Abbildung 3)
Alarmsymbol	Siehe Abbildung 2)
Funksymbol (Ein/Aus) und LoRaWAN Konnektivitätsstatus	Siehe Abbildung 1)



Funkspezifikationen	
Frequenzband	868 MHz
Übertragungsprotokoll (Payload)	LoRaWAN: GWF spezifisch Wireless M-Bus: gemäss EN 13757-4 (OMS® Gen. 4, Issue 4.1.2)
Sendeleistung	max. 14 dBm (25 mW)
Klasse (LoRaWAN)	A
ADR (LoRaWAN)	Ja
Aktivierungstyp (LoRaWAN)	OTAA
Mode (Wireless M-Bus)	C1, C2
Modulation (Wireless M-Bus)	FSK

Information Datensatz	LoRaWAN <sup>1)</sup>	Wireless M-Bus <sup>1)</sup>
DevEUI	70B3D538700000AB	-
Zählerhersteller	GWF	GWF
Medium	Wasser	Wasser
Zähler S/N	23132356	23132356
Zählerstand	359.768 m <sup>3</sup>	359.768 m <sup>3</sup>
Zählerstand Stichtag	-	343.417 m <sup>3</sup>
Datum Stichtag	-	31.03.2022
Verbleibende Batteriebensdauer	Jahre	Tage/Semester
Warnungen	Zähleralarm, Batterie schwach, Rohrbruch, Potentielle Leckage, Rückfluss, Kein Verbrauch, Max. Durchfluss überschritten, Min./Max. Temperatur	Zähleralarm, Batterie schwach, Rohrbruch, Potentielle Leckage, Rückfluss, Kein Verbrauch, Max. Durchfluss überschritten, Min./Max. Temperatur

<sup>1)</sup> Andere Protokolle (z.B. Privacy Protokoll) auf Anfrage