

Supercal 5S

Compteur d'énergie thermique statique



Vos avantages

- Principe de l'oscillation fluïdique:
Stabilité et répétabilité élevées pour une utilisation à long terme et précise, même en cas de mauvaise qualité de l'eau
- Aucune pièce mobile:
Insensible à la saleté, aux bulles d'air et aux liquides à viscosité variable
- Aucune section droite nécessaire jusqu'à DN 40 et seulement 3 DN nécessaires pour DN 50 et plus:
Haute flexibilité dans la planification du bâtiment
- Calculatrice robuste et durable:
Construction particulièrement robuste du boîtier et des connexions mécaniques et électriques
- Interface NFC:
Pour une configuration simplifiée et conviviale de la calculatrice sur site

Applications

- Appareil haut de gamme pour la gestion des bâtiments
- Toutes les applications dans les réseaux de chauffage et climatisation ou de l'immo-tique
- Convient parfaitement au glycol et autres mélanges
- En remplacement des compteurs de chaleur à roue à aubes mécaniques

Propriétés

- Tête de mesure interchangeable
- Pièces de rechange courantes de q_p 1 à 1500 m³/h
- Gamme complète de tuyaux q_p 1 - 1500 m³/h
- Plage de débit dynamique: 1 : 100 à q_p 1 - 25 m³/h ou 1 : 50 à q_p 40 - 400 m³/h ou 1 : 25 à q_p 800 - 1500 m³/h
- Indice de protection du capteur de débit IP68
- Pour tubes horizontaux, amont et aval, raccords filetés et à brides
- Saisie directe des impulsions de tension sans réflecteurs
- Effet autonettoyant grâce au principe de l'oscillation fluïdique
- Matériaux résistants à la corrosion sans pièces mobiles (pas d'usure)
- Sonde de température Pt 500 (2 ou 4 fils)
- Électronique de calculatrice échangeable tout en conservant le câblage
- Grand écran à matrice de points éclairé (128 x 64 pixels)
- Fonctions de tarification et d'enregistrement de données librement configurables (jusqu'à 2'175 entrées)
- Batterie de 12+1 ans ou alimentation secteur pour une plus grande flexibilité
- Batterie de secours intégrée pour la partie métrologique
- Norme EN 1434 classe 2
- Conformité **CE** suivant la Directive européenne sur les Instruments de Mesure (MID) ou Conformité selon la Directive Measurement Canada

Options

- Jusqu'à deux cartes optionnelles peuvent être installées, soit à l'usine, soit sur place, ou remplacées à:
 - M-Bus selon la norme EN 13757
 - BACnet MS/TP (RS485) / Modbus (RS485)¹⁾
 - 2 sorties analogiques, 0-20 mA, 4-20 mA, 0(2)-10 V DC¹⁾
 - Communication radio - wireless M-Bus
 - D'autres modules suivront au fur et à mesure: Entrées analogiques, 2 sorties relais (état / impulsion), LON, LoRaWAN[®]

¹⁾ nécessite alimentation secteur

Données techniques

Débitmètre			Raccords filetés, G ¾" - G 2" (DN 15 - 40)						
Diamètre nominal	DN	mm	15	20	15	20	25	40	
Pression de fonctionnement	PN	bar	16 ou 25						
Raccordement fileté sur le compteur	G...A	Pouces	¾	1	¾	1	1¼	2	
Raccordement fileté sur le raccord	R...	Pouces	½	¾	½	¾	1	1½	
Débit nominal	q _p	m ³ /h	1	1.5	2.5	3.5	6	10	
Débit maximum	q _s	m ³ /h	2	3	5	7	12	20	
Débit minimum	q _i	l/h	10	15	25	35	60	100	
Valeur seuil de faible débit		l/h	4	10	15	30	50		
Valeur Kvs		m ³ /h	2.09	2.06	5.44	5.21	7.46	13.4	20.9
Perte de pression à q _p		bar	0.20	0.25	0.09	0.25	0.16	0.25	
Température maximum		°C	130						
Plage de mesure standard	q _i /q _p		1:100						
Matériau			Laiton						
Standard			EN ISO 228-1						

Dimensions								
Longueur	L	mm	110	190	110	190	260	300
Hauteur totale	H	mm	79				105	122
Profondeur du compteur	D	mm	125				78	
Poids du compteur		kg	2.9	3.2	2.9	3.2	3.5	4.5
Numéro du schéma			1				2	

Débitmètre			Raccords à brides ANSI, NPS 2 - NPS 8						
Diamètre nominal de la canalisation	NPS	Pouce	2	2½	3	4	5	6	8
Classe			150						
Débit nominal	q _p	m ³ /h	15	25	40	60	100	150	250
Débit maximum	q _s	m ³ /h	30	50	80	120	200	300	500
Débit minimum	q _i	l/h	150	250	800	1200	2000	3000	5000
Valeur seuil de faible débit		l/h	75	125	400	600	1000	1500	2500
Valeur Kvs		m ³ /h	31.6	51.8	142	210	343	514	857
Perte de pression à q _p		bar	0.25		0.09	0.10			
Température maximum		°C	130						
Plage de mesure standard	q _i /q _p		1:100			1:50			
Matériau			Fonte sphéroïdale						Acier inoxydable
Standard			ASME B16.42-2016						ASME B16.5-2003

Dimensions										
Longueur	L	mm	270	300		360	250	300	350	
Hauteur totale	H	mm	167	190	210	233	258	283	NA	
Profondeur du compteur	D	mm	150	180	190	230	255	280	298.5	
Øk	Øk	mm	120.7	139.7	152.4	190.5	215.9	241.3	298.5	
Boulons			4				8			
Poids du compteur		kg	9.8	NA	15.7	17.1	17.4	27.6	NA	
Numéro du schéma			3							

Débitmètre			Raccords à brides DIN, DN 50 - DN 250, Matériau: Acier inoxydable ou Acier									
Diamètre nominal	NPS	mm	25	25	40	50	65	80	100	125	150	
Pression de fonctionnement	PN	bar	16 or 25						16			
Débit nominal	q_p	m³/h	3.5	6	10	15	25	40	60	100	150	
Débit maximum	q _s	m ³ /h	7	12	20	30	50	80	120	200	300	
Débit minimum	q _i	l/h	35	60	100	150	250	800	1200	2000	3000	
Valeur seuil de faible débit		l/h	15	30	50	75	125	400	600	1000	1500	
Valeur Kvs		m ³ /h	7.46	13.4	20.9	31.6	51.8	142	210	343	514	
Perte de pression à q _p		bar	0.16			0.25		0.09	0.1			
Température maximum		°C	130									
Plage de mesure standard	q _i /q _p		1:100					1:50				
Matériau			Laiton				Fonte sphéroïdale					
Standard			DIN-EN 1092-1 / DIN 2501 / ISO 7005-3				DIN-EN 1092-1 / DIN 2501 / ISO 7005-1					

Dimensions										
Longueur	L	mm	260	300	270	300		360	250	300
Hauteur totale	H	mm	134	157	171	189	203	226	254	286
Profondeur du compteur	D	mm	115	150	165	185	200	220	250	285
Øk	Øk	mm	85	110	125	145	160	180	210	240
Boulons (M)			4 (M12)	4 (M16)		8 (M16)				8 (M20)
Poids du compteur		kg	5.4	8.1	9.1	11.2	13.1	19	16	27.2
Numéro du schéma			3							

Débitmètre			Raccords à brides DIN, DN 50 - DN 250, Matériau: Acier inoxydable ou Acier																
Diamètre nominal	DN	mm	50	65	80	100		125		150		200		250		350		500	
Pression de fonctionnement	PN	bar	16 or 25			16	25	16	25	16	25	16	25	16	25	10	16	10	16
Débit nominal	q_p	m^3/h	15	25	40	60		100		150		250		400		800		1500	
Débit maximum	q_s	m^3/h	30	50	80	120		200		300		500		800		1600		3000	
Débit minimum	q_i	l/h	150	250	800	1200		2000		3000		5000		8000		32000		60000	
Valeur seuil de faible débit		l/h	75	125	400	600		1000		1500		2500		4000		16000		30000	
Valeur Kvs		m^3/h	31,6	51,8	142	210		343		514		857		1372		2667		5000	
Perte de pression à q_p		bar	0,25	0,09	0,10														
Température maximum		°C	130																
Plage de mesure standard	q/q_p		1:100			1:50						1:25							
Matériau			Acier inoxydable													Acier			
Standard			DIN-EN 1092-1 / DIN 2501 / ISO 7005-1																

Dimensions																					
Longueur	L	mm	270	300	225	300	250	360	250	360	250	300	500	300	500	350	450	500			
Hauteur totale	H	mm	171	189	203	226	235	254	270	286	300	340	360	405	425	505	520	670	715		
Profondeur du compteur	D	mm	165	185	200	220	235	250	270	285	300	340	360	405	425	505	520	670	715		
$\varnothing k$	$\varnothing k$	mm	125	145	160	180	190	210	220	240	250	295	310	355	370	460	470	620	650		
Boulons (M)			4 M16	8 M16			8 M20	8 M16	8 M24	8 M20	8 M24	12 M20	12 M24	12 M27	16 M20	16 M24	20 M24	20 M30			
Poids du compteur		kg	9,1	11,2	14,4	13,1	14	19	14	19	16	27,2	23	27,2	23	30	38,1	90	105	130	195
Numéro du schéma			3																		

Schéma dimensionnel

Schéma 1

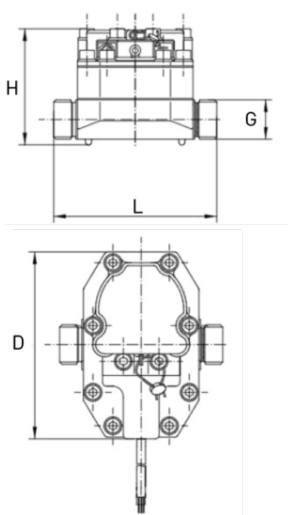


Schéma 2

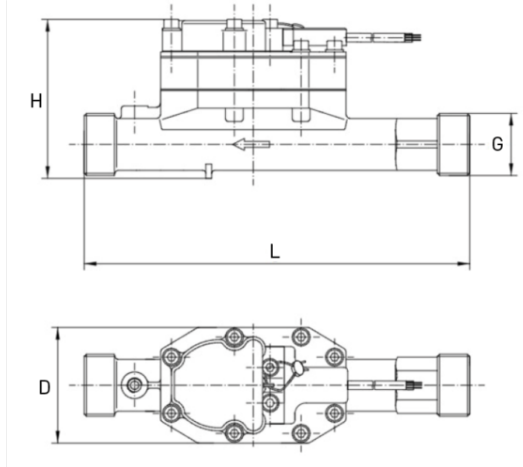
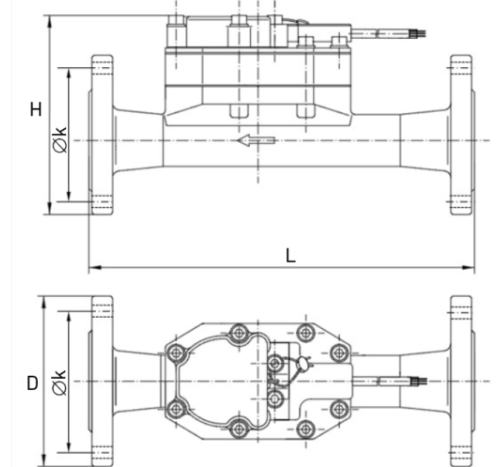
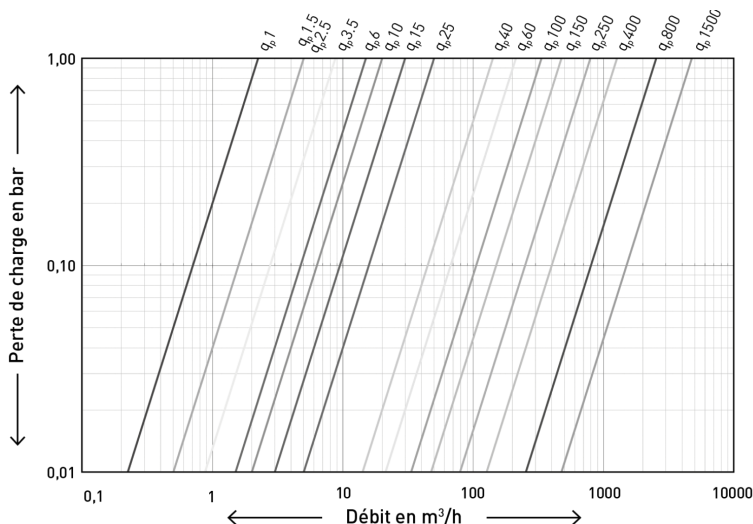


Schéma 3



Courbe type de perte de charge



Calculateur

Calculateur	
Dimensions (HxPxL)	162 x 143 x 54 mm
Classe d'environnement C	E1/M1
Type de capteur de température	2 et 4 fils, Pt 500
Plage de température absolue	-20 °C à 200 °C
Plage de température admissible	1 °C à 200 °C
Différence de température absolue	1 K à 150 K
Homologation différence de température	3 K à 150 K
Limite de réponse	0.2 K
Résolution de température t (affichage)	0.1 °C
Résolution de température Δt (affichage)	0.01 K
Précision des mesures	Mieux que les exigences selon la norme EN1434-1
Mesure de la température du cycle de mesure - Fonctionnement à piles (D-cell) - Fonctionnement sur le réseau	10 s – 30 s (dépend du débit) 3 s – 30 s (dépend du débit)
Température ambiante en fonctionnement	5 °C à 55 °C
Température de transport et de stockage	-20 °C à 70 °C (dry environment)
Humidité ambiante	<93% l'humidité relative
Écran	Écran matriciel éclairé (si alimenté par le secteur) (128 x 64 pixels)
Unités d'affichage	9 chiffres, MWh, m ³ , °C, K
Entrées d'impulsions supplémentaires	Énergie ou volume
Indice de protection	IP65 conformément à la norme IEC 60529
Options d'alimentation électrique	Batterie D-cell (de 12+1 ans durée de vie) OU Secteur, 100-240 V AC, 50/60 Hz OU Secteur, 12-42 V DC ou 12-36 V AC
2 entrées d'impulsion supplémentaires	Max. 200 Hz, 0-30 V DC
2 sorties impulsionnelles open collector	Max. 200 Hz, 0-30 V DC
Interface optique	Selon IEC 62056-21:2002
Interface NFC	Selon ISO/IEC 14443 Type A
Interface M-Bus	Selon EN 13757-2/3 Vitesses de transmission: 300 to 9'600 Bit/s 1 unité de charge M-Bus standard (1,5 mA)

Capteur de température

Elément capteur	Pt 500
Schéma de raccordement	2 et 4 fils
Longueur d'installation	Dépend de la taille du compteur

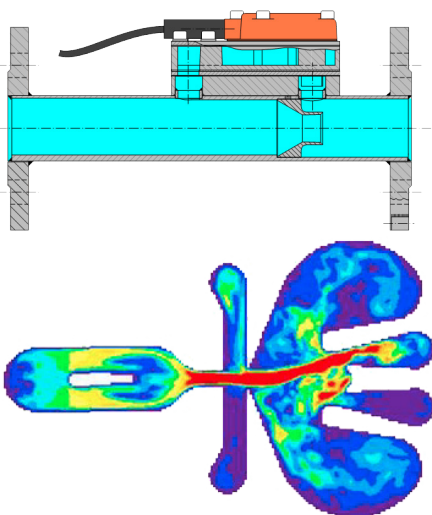
Capteur de débit

Plage de température admissible	5 °C à 130 °C
Température ambiante	5 °C à 55 °C
Température de stockage	-25 °C à 70 °C
Indice de protection	IP68

Installation

Pipeline:	horizontal	—
	vertical	
Tête de compteur: (pour installation horizontale)	+/- 45°	⊗

Le principe du capteur de débit à oscillateur fluide



La partie principale du débit traverse une buse de Venturi dans la conduite, créant la pression différentielle pour contourner l'autre partie du débit à travers l'oscillateur fluide.

Dans l'oscillateur, le liquide est conduit vers une buse et accéléré vers un jet. En face de la buse, le jet est redirigé vers la gauche ou vers la droite dans un canal qui monte vers la tête du capteur équipé d'un capteur piézoélectrique. La pression du liquide sur le capteur crée une impulsion électrique. Le liquide revient dans la conduite par une boucle de retour et redirige le jet vers l'autre canal où l'action est répétée et l'oscillation du fluide est créée. La fréquence de cette oscillation est linéaire et proportionnelle au débit volumique. Un avantage supplémentaire est l'auto-nettoyage en raison du caractère oscillant.

La vue animée du dessus de l'oscillateur montre les différences de vitesse du liquide. Le jet accéléré par la buse ayant la vitesse la plus élevée en rouge, vitesse lente en bleu.