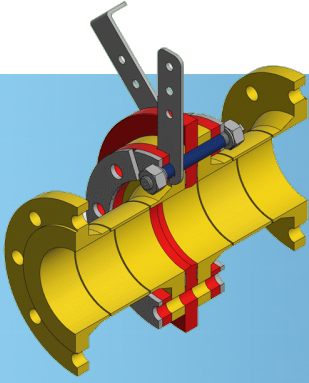




Gaz

GWF



HP2 Dplus

Vanne à bride isolante



Vos avantages

- Vanne à bride isolante compacte, résistante aux forces additionnelles des tuyaux et techniquement étanche à long terme:
La sécurité de fonctionnement de l'installation sans dysfonctionnement est garantie tout en assurant simultanément une protection active de l'environnement
- Sans maintenance mécanique:
Maintien de la valeur de l'installation
- Vanne à bride isolante de pointe conforme à la réglementation:
Sécurité pour l'exploitation de l'installation
- Diamètre extérieur de la bride isolante plus grand que celui de la bride à épaulement de soudure:
Protection du point de séparation de l'isolation contre les pontages accidentels

Applications

- Séparation électrique sécurisée au niveau des conduites en métal dans un «système de protection cathodique anticorrosion»
- Epêche toute corrosion au niveau des assemblages «noir-blanc» dans les stations, les conduites et les canalisations de gaz naturel/biogaz

Propriétés

- Vanne à bride isolante de type bride/bride [FL/FL]
- Couleur de la bride d'isolation : orange (couleur de signalisation)
- Joints d'arbres radiaux pour adhérence secondaire
- Cosses de câble prémontées pour le montage ultérieur d'un éclateur d'isolement Ex
- Boulons revêtus de polyoléfine
- Revêtement de surface autolubrifiant des boulons et des écrous
- Bride selon DIN EN 1092-1
 - Bride intérieure : Surface d'étanchéité A
 - Bride extérieure : Surface d'étanchéité B1
- Pression de service max. PN 16 bar
- Plage de température -20 °C à +60 °C
- Plaque signalétique durable
- Réception des pièces finies selon la norme DIN 1594
- Conforme à la directive sur les équipements sous pression 2014/68/EU

Options

- Vanne à bride isolante de type bride/extrémité soudée [FL/AE] ou extrémité soudée/extrémité soudée [AE/AE]
- Autres pression de service max. PN
- Pression de service max. ASME
- Eclateur Ex pour zone Ex 1 ou zone Ex 2

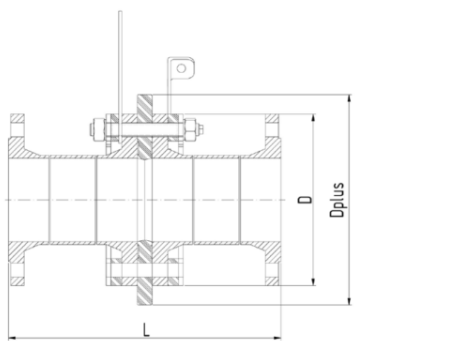
Données techniques

Série			Vanne à bride isolante HP2 Dplus											
Execution			FL/FL	FL/AE	AE/AE	FL/FL	FL/AE	AE/AE	FL/FL	FL/AE	AE/AE	FL/FL	FL/AE	AE/AE
Diamètre nominal	DN	mm	50	50	50	80	80	80	100	100	100	150	150	150
Pression nominale	PN	bar	16	16	16	16	16	16	16	16	16	16	16	16
Plage de température	T	°C	-20 à +60 °C	-20 à +60 °C	-20 à +60 °C	-20 à +60 °C	-20 à +60 °C	-20 à +60 °C	-20 à +60 °C	-20 à +60 °C	-20 à +60 °C	-20 à +60 °C	-20 à +60 °C	-20 à +60 °C

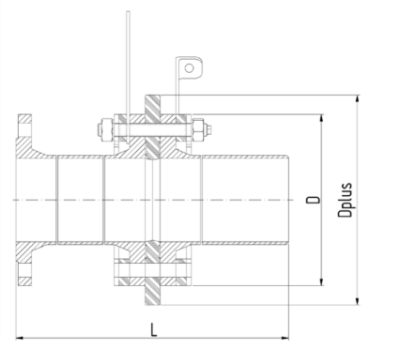
Dimensions et poids			Vanne à bride isolante HP2 Dplus											
Longueur	L	mm	320	320	320	340	340	340	350	350	350	370	370	370
Diamètre extérieur de la bride à épaulement de soudure	D	mm	165	165	165	200	200	200	220	220	220	285	285	285
Diamètre d'implantation des trous	k	mm	125	125	125	160	160	160	180	180	180	240	240	240
Diamètre de trou	l	mm	18	18	18	18	18	18	18	18	18	22	22	22
Nombre de vis		pièce	4	4	4	8	8	8	8	8	8	8	8	8
Diamètre extérieur de la bride d'isolation	Dplus	mm	205	205	205	260	260	260	280	280	280	345	345	345
Distance pour l'éclateur Ex	E	mm	215	215	215	233	233	233	243	243	243	300	300	300
Poids		env. kg	16	13	11	23	20	16	27	23	18	45	37	30

Tableau des dimensions

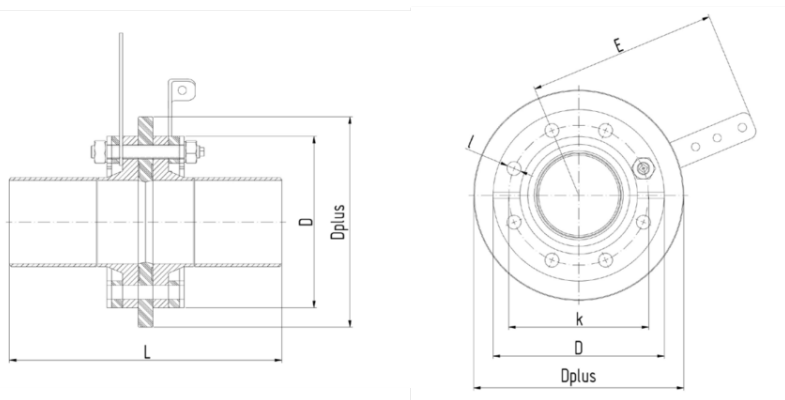
Exécution [FL/FL]



Exécution [FL/AE]



Exécution [AE/AE]



Positions de montage

Conduite:	horizontale	—
	verticale	

Matériaux

Bride d'isolation :	Matériel d'isolation Duroplast sur la base de coton/résine époxyde
Revêtement des boulons :	Polyoléfine
Tuyau/bride :	Acier