



Eau

GWF



UNICOe - 868 MHz

Compteur d'eau à jet unique



Vos avantages

- 2 technologies de communication dans un compteur (Dual Mode):
Sécurité de l'investissement et relevé efficace des compteurs avec solution de secours au M-Bus sans fil si LoRaWAN n'est pas disponible
- Compteur d'eau à jet unique à longue durée:
Excellente stabilité et fiabilité de mesure tout au long de la durée de vie du compteur et sensibilisation à l'utilisation d'un produit recyclable
- Plug & Play:
Montage simple et rapide sur site avec activation automatique par radio (aucune programmation requise)
- Conception optimisée:
Portée jusqu'à plusieurs km (LoRaWAN) ou plusieurs centaines de mètres (M-Bus sans fil) - en fonction de l'environnement
- Vérification intégrée de la connectivité et mécanismes de reconnexion (LoRaWAN):
Fonctionnement robuste avec options d'autorégénération, notamment en cas de défaillances de passerelle

Applications

- Mesure de la consommation d'eau dans la domotique

Propriétés

- Compteur à jet unique, type sec, transmission magnétique
- Filtre dans l'orifice d'admission du corps
- Débit permanent admissible Q₃ 2,5 ou Q₃ 4
- Pression de service max. 16 bar
- Température max. de 90 °C
- Pose horizontale ou verticale
- Plage de mesure: horizontale R80, verticale R40
- Durée de vie typique de la pile jusqu'à 10 ans
- 18 valeur de fin de mois précédent
- Conformité **CE** selon MID (directives européennes pour les instruments de mesure)
- Transmission sans besoin de licence, sur la bande de fréq. 868 MHz
- Transmission de données selon LoRaWAN (v1.0.4) et M-Bus sans fil (wireless) selon EN 13757-4 (OMS® Gen. 4, Issue 4.1.2) (Dual mode)
- Interface de configuration et de mise en service NFC sans contact
- -----**LoRaWAN**-----
- Sécurité des données grâce au cryptage de bout en bout AES-128-Bit via 2 couches de sécurité indépendantes
- Le soutien d'ADR (débits adaptifs) – permet des intervalles de transmission plus élevés pour une durée de vie constante des piles
- Synchronisation horaire avec le serveur réseau LoRaWAN - DeviceTimeReq
- -----**M-Bus sans fil (wireless)**-----
- Protocole radio crypté AES128, mode de cryptage 5 (profil de sécurité A) ou 7 (profil de sécurité B)
- Libre choix d'itinéraire - Pas nécessaire d'appeler
- Evolutif (du relevé mobile au relevé par réseau fixe)

Options

- Mode de transmission LoRaWAN uniquement
- Mode de transmission M-Bus sans fil (wireless) uniquement

Données techniques

Diamètre nominal	DN	mm	15	20	20	20
Pression nominal	PN	bar	16	16	16	16
Filetage de raccordement au compteur	G...B	pouce	¾	1	1	1
Filetage de raccordement au raccord	R...	pouce	½	¾	¾	¾
Débit permanent admissible	Q3	m³/h	2,5	2,5	2,5	4
Débit maximal	Q4	m³/h	3,125	3,125	3,125	5
Débit de transition	Q2h	l/h	50	50	50	80
Débit minimal	Q1h	l/h	31,3	31,3	31,3	50
Enregistrement		m³	1'000'000	1'000'000	1'000'000	1'000'000
Valeur Kvs		m³/h	3,4	3,4	3,4	5,3
Plage de température T90		°C	0,1...90 ¹⁾	0,1...90 ¹⁾	0,1...90 ¹⁾	0,1...90 ¹⁾
Plage de mesure horizontale			R80	R80	R80	R80
Plage de mesure verticale			R40	R40	R40	R40

1) T30: 0,1 - 30 °C; T50: 0,1 - 50 °C

Dimensions et poids

Longueur de pose sans raccord	A	mm	110	110	130	130
Longueur de pose avec raccord		mm	184	202	222	222
Hauteur	B	mm	94	94	94	94
Hauteur depuis l'axe de la conduite	C	mm	76	76	76	76
Profondeur de montage depuis l'axe de la conduite	W	mm	43	43	43	43
Poids sans raccord		env. g	690	720	770	710
Poids avec raccord		env. g	830	950	1000	940

Conditions ambiantes

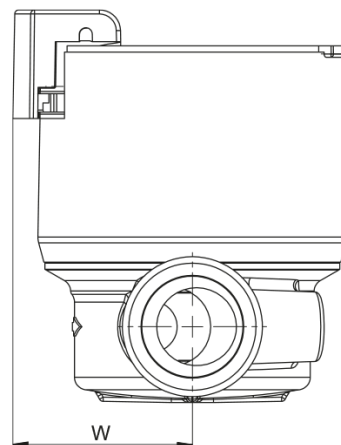
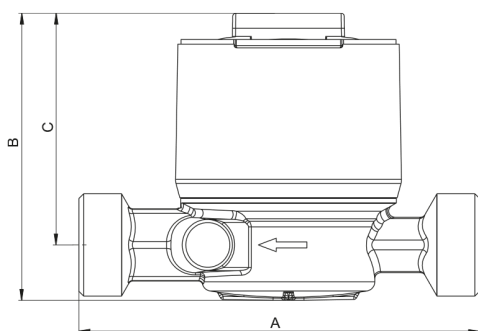
Température ambiante	+ 5 °C à + 55 °C
Température de transport/stockage	- 20 °C à + 70 °C
Classe de protection du totalisateur	IP67
Classe ambiante	B
Classe ambiante électromagnétique	E1

Alimentation	
Batterie lithium/manganèse (non remplaçable)	3 V DC
Durée de vie typique de la batterie (en fonction des conditions environnementales et de configuration)	Jusqu'à 10 ans

Approbation	
MI-001 No. CH-MI001-07004	■

Certifications	
SSIGE / KTW/BWGL	■
Certification de l'Alliance LoRa (1.0.4 spec.)	■
UL2043	■

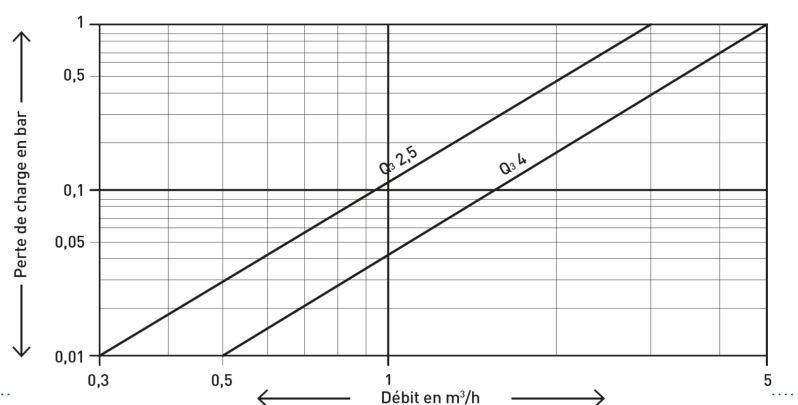
Tableau des dimensions



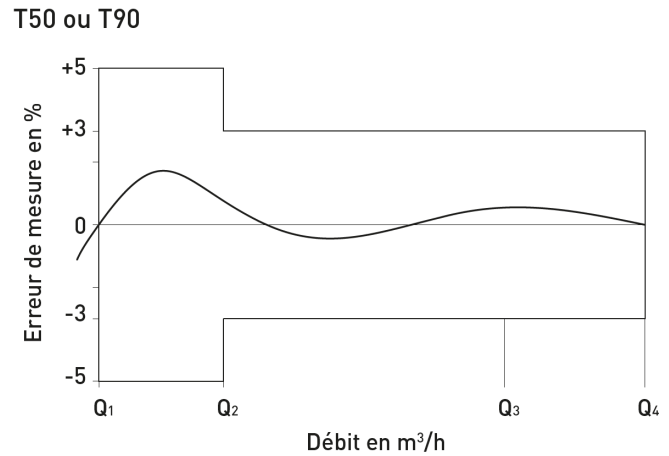
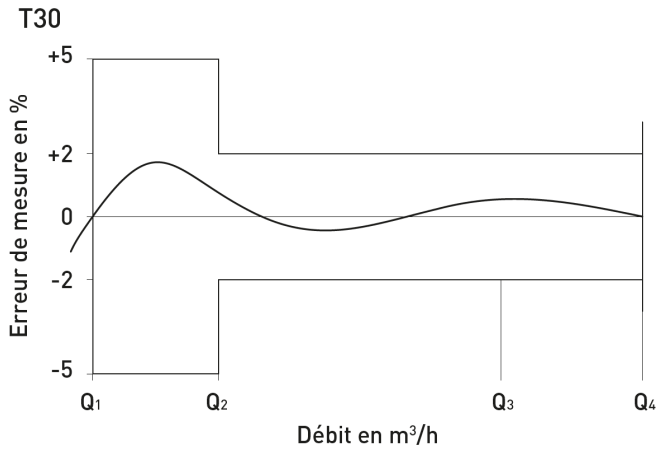
Positions de montage

Conduite:	horizontale	—
	verticale	
Tête du compteur:	en haut	↑
	de côté	↔

Courbe de perte de charge

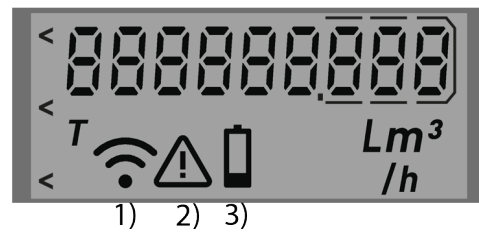


Courbe d'erreur de mesure



Données techniques

Display	
LCD	9 chiffres
Unité de volume	m ³
Résolution de volume	0.001 m ³
Unité de débit	m ³ /h or L/h
Test Mode	T
Icône d'avertissement de la pile	voir image ³⁾
Symbole d'alarme	voir image ²⁾
Symbole de radio (Marche/Arrêt) et l'état de la connectivité (LoRaWAN)	voir image ¹⁾



Spécifications de la radio

Bande de fréquence	868 MHz
Protocole de transmission (Payload)	LoRaWAN: Spécifique au GWF M-Bus sans fil (wireless): selon EN 13757-4 (OMS® Gen. 4, Issue 4.1.2)
Puissance	max. 14 dBm (25 mW)
Classe (LoRaWAN)	A
ADR (LoRaWAN)	Oui
Type d'activation (LoRaWAN)	OTAA
Mode (M-Bus sans fil (wireless))	C1, C2
Modulation (M-Bus sans fil (wireless))	FSK

Information Protocole de données	LoRaWAN ¹⁾	M-Bus sans fil (wireless) ¹⁾
DevEUI	70B3D538700000AB	-
Fabricant du compteur	GWF	GWF
Milieu	Eau chaude	Eau chaude
Numéro du compteur	23132356	23132356
Index	359.768 m ³	359.768 m ³
Index jour de l'échéance	-	343.417 m ³
Date jour de l'échéance	-	31.03.2022
Autonomie restante de la pile	Années	Jours/Semestre
Alarmes	Alarme du compteur, Faible niveau de la pile, Détection de rupture de canalisation, Fuite potentielle, Détection de flux retour, Pas de consommation, Débit max. dépassé, Alarme basse température, Alarme de température maximale	Alarme du compteur, Faible niveau de la pile, Détection de rupture de canalisation, Fuite potentielle, Détection de flux retour, Pas de consommation, Débit max. dépassé, Alarme basse température, Alarme de température maximale

1) Autres protocoles (par ex. Protocole Privacy) sur demande