

Module d'impulsion

sonico® EDGE



Vos avantages

- Haute résolution:
Sortie d'impulsion avec détection du sens d'écoulement de l'eau
- Grande flexibilité:
2 modules d'impulsion peuvent fonctionner simultanément avec différentes valeurs d'impulsion, par ex. 1 l et 1000 l
- Conception étanche:
Logement étanche (IP68)
- Plug & Play:
Installation facile et rapide ou mise à niveau ultérieure sur le terrain avec détection automatique de l'interface NFC
- Isolation électrique:
Le compteur et le module d'impulsion sont galvaniquement séparés
- Pas de commutateurs d'impulsion mécaniques:
Impulsions continues et fiables

Propriétés

- Emplacements pour modules NFC encliquetables – pas de connecteurs ou câbles nécessaires
- Connexion inviolable avec le compteur, fonctionnement parfaitement fiable
- Peut être installé en usine ou ultérieurement lors de l'installation sur le terrain sans enlever le sceau métrologique
- Fournit une sortie d'impulsions haute résolution de 0,1 l jusqu'au débit maximal en mode banc d'essai
- Compatible avec toutes les versions de compteurs sonico® EDGE
- Approbation **CE**

Applications

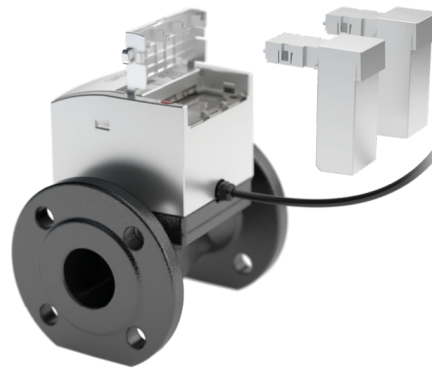
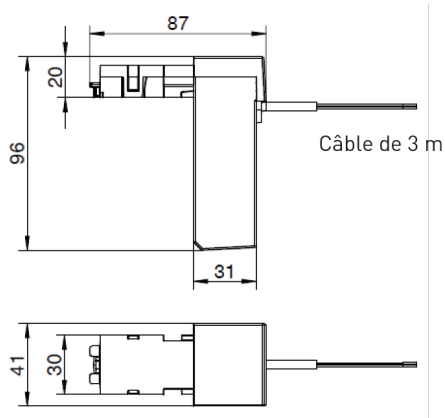
- Enregistrement de données en combinaison avec divers enregistreurs de données
- Accès à un système SCADA
- Système de gestion des bâtiments
- Applications de contrôle industriel
- Modules IoT
- Utilisation dans les positions d'installation les plus difficiles et les plus inondées

Modes

Modes de fonctionnement

| | | |
|--------|---|---|
| Mode 1 | Canal 1 (blanc): Impulsions en avant | Canal 2 (jaune): Erreur (tuyau vide ou erreur de communication) |
| Mode 2 | Canal 1 (blanc): Impulsions en avant | Canal 2 (jaune): Impulsions en arrière |
| Mode 3 | Canal 1 (blanc): Impulsions en avant et en arrière | Canal 2 (jaune): Sens du flux: En avant: fermé (signal élevé) En arrière: ouvert (signal faible) |

Dimensions (mm)



Données techniques

Spécifications

| | |
|---|--|
| Conformité à la norme | EN 300 220 |
| Approbation | CE |
| Classe de protection | IP68 |
| Diamètre du câble | 4,3 mm |
| Longueur de câble / Contenu de la livraison | 3 m, incl. connexion de câble pour rallonge de câble |
| Poids | env. 243 g |
| Max. longueur de câble | 50 m |

Alimentation électrique

| | |
|------------------------------------|---|
| Voltage | Piles non incluses. Min: 10 V Type: 24 V Max: 26 V |
| Court-circuit du courant de sortie | 40 mA |

Sortie d'impulsion

| | |
|---------------------|----------------|
| Puissance de sortie | 0,8 W / sortie |
| Courant max. | 40 mA |
| Tension max. | 48 V DC |

Conditions

| | |
|--|------------------|
| Température de fonctionnement et de stockage | -25 à +70 °C |
| Humidité relative | 0 à 100 % (IP68) |

Durées d'impulsion en fonction de la valeur d'impulsion et de la taille des cpt.

| Poids d'impulsion | (l) | 0,1 | | 1 | | | | | 10 | | | | | 100 | | | | | 1000 | | | | | | | | | | |
|-------------------------|-----|-----|---|---|---|---|---|----|----|---|----|----|----|-----|---|----|----|----|------|-----|-----|----|----|----|-----|-----|-----|---|---|
| | | 1 | 2 | 1 | 2 | 4 | 8 | 16 | 4 | 8 | 16 | 32 | 64 | 128 | 8 | 16 | 32 | 64 | 128 | 256 | 512 | 16 | 32 | 64 | 128 | 256 | 512 | | |
| Taille du compteur [mm] | 50 | X | X | X | X | X | X | X | X | X | X | X | X | X | X | X | X | X | X | X | X | X | X | X | X | X | X | X | |
| | 80 | X | | X | X | X | X | X | X | X | X | X | X | X | X | X | X | X | X | X | X | X | X | X | X | X | X | X | X |
| | 100 | | | X | X | X | X | | X | X | X | X | X | | X | X | X | X | X | X | X | X | X | X | X | X | X | X | X |
| | 150 | | | X | X | | | | X | X | X | | | | X | X | X | X | X | X | | | | X | X | X | X | X | X |
| | 200 | | | X | | | | | X | X | | | | | X | X | X | X | | | | | | X | X | X | X | X | X |
| | 250 | | | X | | | | | X | X | | | | | X | X | X | X | | | | | | X | X | X | X | X | X |
| 300 | | | X | | | | | X | X | | | | | X | X | X | X | | | | | | X | X | X | X | X | X | |

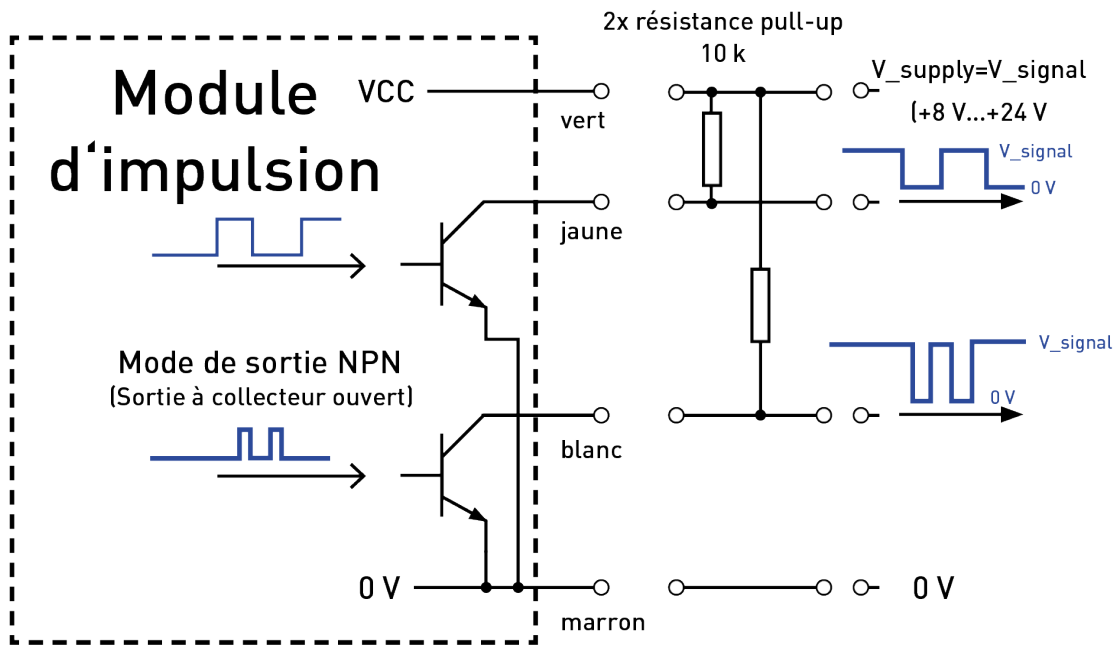
Impulsions en mode test

Impulsions réglées en usine

X = autres impulsions possibles

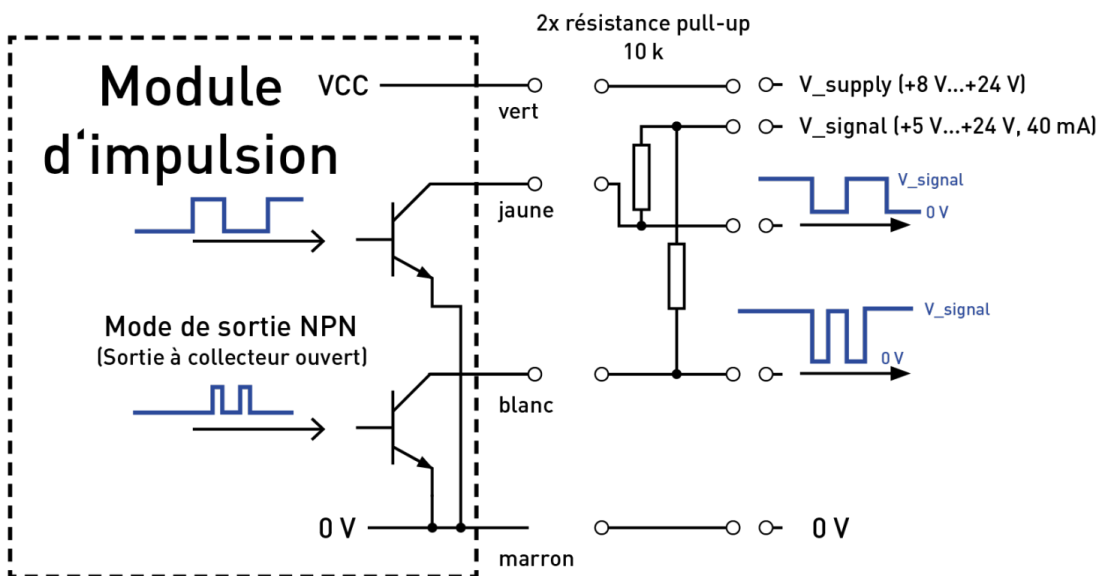
¹ Réduction automatique de la durée d'impulsion : Si la fréquence d'impulsion est trop élevée et que la durée définie devient trop longue, celle-ci est réduite à la valeur inférieure.

Connexion NPN (tension unique, signal actif bas)



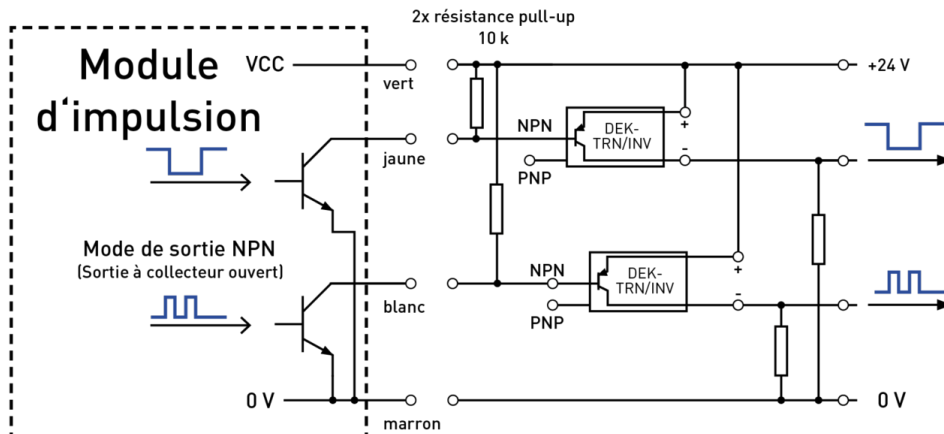
Résistances pull-up sont nécessaires (typ. 10K), soit à l'extrémité du câble fourni (actif), soit dans le collecteur d'impulsions externe (mode passif).

Connexion NPN (double tension, signal actif bas)



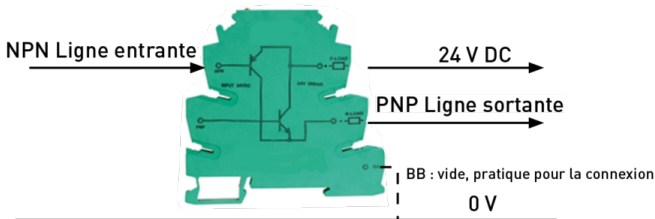
Limitation de puissance pour chaque ligne de signal: 0,8 W

Connexion PnP (signal actif élevé)



En plus des résistances pull-up, un convertisseur de signaux NPN à PNP est nécessaire. (Par exemple : Phoenix Contact DEK-TR/INV Référence : 2964319)

NPN Convertit en PNP



Connexion aux relais (contact N/O ou N/C)

Connection to Relays (N/O or N/C contact)

