



Eau

GWF



MTK

Compteur d'eau froide à jets multiples
DN 15, 20, 25, 32, 40, 50



Vos avantages

- Compteur d'eau domestique robuste à longue durée:
Grande stabilité de mesure et fiabilité de fonctionnement
- Mesure des plus faibles débits:
Augmentation de la rentabilité

Applications

- Les compteurs d'eau domestiques sont dédiés à la mesure de consommation de l'eau de petits aux moyens débits dans le domaine des services des eaux.

Propriétés

- Compteur à jets multiples, type sec, transmission magnétique
- Q₃ 2,5: plage de mesure R100
- Q₃ 4 à 25: plage de mesure R160
- Lecture optimisée par de grands chiffres blancs sur fond noir
- Totalisateur à rouleaux à cinq chiffres, sans virgule
- Pression de service max. PN 16 bar
- Température maximale de 30 °C
- Pose horizontale ou verticale (MTK-V...)
- Matériaux soigneusement sélectionnés, résistants à l'usure et à la corrosion
- Filtre dans l'orifice d'admission du corps
- Exécution révisable et recyclable
- Matériau autorisé pour l'eau potable
- Conformité **CE** selon MID
(directives européennes pour les instruments de mesure)

Options

- Compteur MTKcoder® MP
 [Documentation: MTKcoder® MP - EPf10121](#)

Données techniques

Série			MTK (horizontale)						MTK-VS ou -VF (verticale) ¹⁾			
Diamètre nominal	DN	mm	15	20	25	32	40	50	20	25	32	40
Filetage de raccordement au compteur	G...B	pouce	1	1	1¼	1½	2	2¾	1	1¼	1½	2
Filetage de raccordement au raccord	R...	pouce	¾ ²⁾	¾ ²⁾	1	1¼	1½	2	¾ ²⁾	1	1¼	1½
Pression nominale	PN	bar	16									
Débit permanent admissible	Q3	m³/h	2,5	4	6,3	10	16	25	4	6,3	10	16
Débit maximal ³⁾	Q4	m³/h	3,125	5	7,875	12,5	20	31,25	5	7,875	12,5	20
Débit de transition ±2%	Q2	m³/h	0,04	0,04	0,063	0,1	0,16	0,25	0,04	0,063	0,1	0,16
Débit minimal ±5%	Q1	m³/h	0,025	0,025	0,039	0,062	0,1	0,156	0,025	0,039	0,062	0,1
Quantité minimale lisible		l	0,05									
Enregistrement		m³	100'000									
Température		max. °C	30									
Plage de mesure			R100	R160	R160	R160	R160	R160	R160	R160	R160	R160

Dimensions et poids			MTK (horizontale)						MTK-VS ou -VF (verticale) ¹⁾			
Longueur de pose sans raccord	A	mm	220	220	260	260	300	300	105	150	150	200
Longueur de pose avec raccord		mm	310	310	370	370	434	454	195	260	260	334
Hauteur	B	mm	116	116	135	135	149	163	-	-	-	-
Hauteur depuis l'axe de la conduite	C	mm	76	76	89	89	103	106	-	-	-	-
Surplomb	D	mm	-	-	-	-	-	-	148	169	183	226
Surplomb depuis l'axe de la conduite	E	mm	-	-	-	-	-	-	130	143	156	190
Largeur du compteur	F	mm	95	95	100	100	135	151	95	98	101	139
Hauteur avec couvercle ouvert	G	mm	193	193	212	212	226	240	-	-	-	-
Poids sans raccord		env. kg	2,1	2,1	2,6	2,7	5,4	6,7	-	-	-	-
Poids sans raccord MTK-VS		env. kg	-	-	-	-	-	-	1,9	3,0	3,0	6,0
Poids sans raccord MTK-VF		env. kg	-	-	-	-	-	-	2,0	3,4	3,7	7,3
Poids avec raccord		env. kg	2,4	2,4	3,1	3,4	6,5	8,3	-	-	-	-
Poids avec raccord MTK-VS		env. kg	-	-	-	-	-	-	2,2	3,5	3,7	7,1
Poids avec raccord MTK-VF		env. kg	-	-	-	-	-	-	2,3	3,9	4,4	8,4

Certification	MTK (horizontale)						MTK-VS ou -VF (verticale) ¹⁾			
Certification SSIGE	X	X	X	X	X	X	X	X	X	X
UBA Laiton (DIN 50930-6)	X	X	X	X	X	X	X	X	X	X
KTW / W270	X	X	X	X	X	X	X	X	X	X
NSF-61-G & 372	-	-	X ⁴⁾	-	X ⁴⁾	-	-	-	-	-

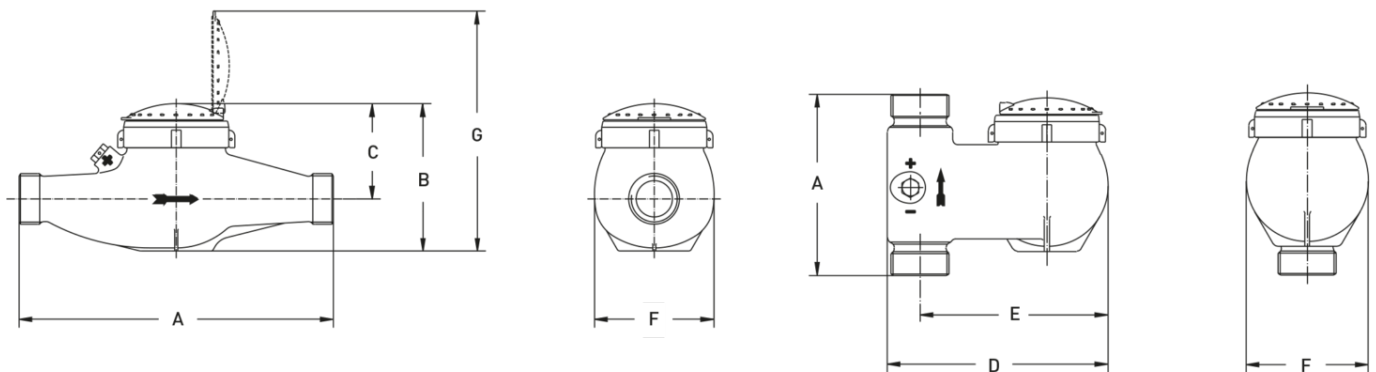
1) -VS = entrée de bas en haut / -VF = entrée de haut en bas 2) Disponible aussi avec raccords réduits R¹/₂ 3) Max. 1 h par 24 h au total durant max. 100 h 4) seulement NPSM exécution

Information

EU-REACH Art. 33 / ChemV Art. 71

Les produits en laiton contiennent > 0,1 % plomb

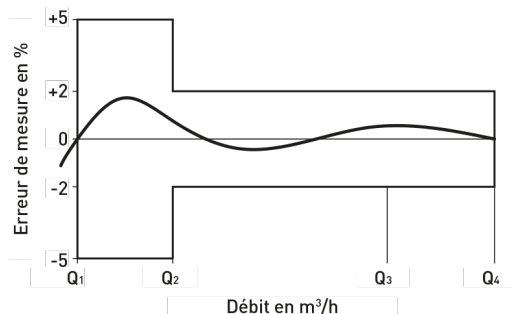
Massbilder



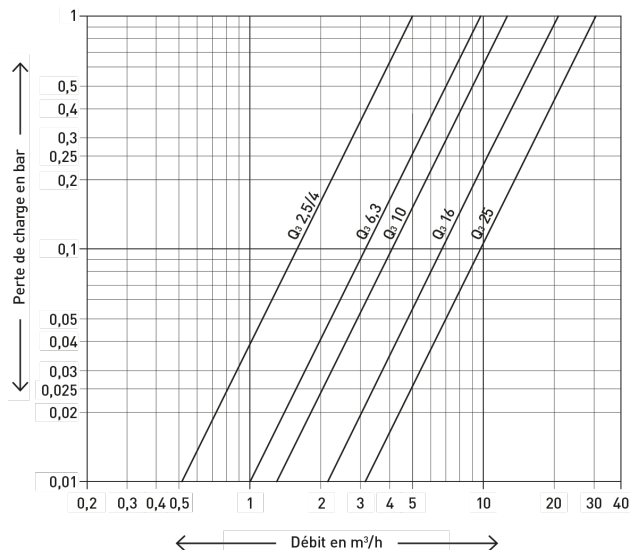
Werkstoffe

Gehäuse:	UBA Messing (DIN 50930-6)
Werkbecher:	UBA Messing (DIN 50930-6)
Flügelrad/Messeinsatz:	Hochwertige Kunststoffe
Lagerung:	Hartmetall, Saphir, Chromnickelstahl
Dichtungsmaterial:	EPDM

Courbe d'erreur de mesure



Courbe de perte de charge



Positions de montage

Conduite:	horizontale	—
	verticale	
Tête du compteur:	en haut	↑

Conseil pour la mise en service

Le compteur doit toujours être monté de manière à ce que le totalisateur soit orienté vers le haut et toujours à l'horizontale (ne pas incliner).

📁 **Documentation: Compteurs d'eau GWF - BAdfei10207**