

Q-Heat 5.5 US (CAN)

Compteur d'énergie thermique



Vos avantages

- Technologie ultrasonique :
Mesure de l'énergie stable à long terme avec la plus grande précision de mesure
- Conception compacte :
Peu d'espace nécessaire pour l'installation sur site
- Installation flexible :
 - **Changement du débit et du retour**
 - **Changement de l'unité énergétique**
 - **Calculateur amovible (compact/split)**
- Large plage de mesure :
jusqu'à la détection des plus petits débits
- Convivialité :
Réglage des paramètres directement via les boutons de l'appareil
- Fiabilité opérationnelle :
Affichage des défauts de fonctionnement

Applications

- Dispositif haut de gamme dans le secteur de la technologie du bâtiment
- Remplacement des compteurs de chaleur à roue mécanique
- Mesure de la consommation de chaleur et/ou de froid dans le secteur de la technique du bâtiment

Propriétés

- Compteurs de chaleur et de froid à ultrasons (compteur combiné)
- Diamètre nominal DN15 à DN40
- Débit nominal qp1.5 à qp10
- Durée de vie de la batterie jusqu'à 15 ans (en fonction de l'environnement et des conditions de configuration)
- Pression de service maximale PN 16 bar
- Plage de température 5 - 90 °C
- Conception compacte et calculateur amovible en standard pour les situations d'installation restreintes et difficiles d'accès
- Toute position d'installation sans restriction, même « au-dessus de la tête »
- Résolution de l'écran LCD 8 chiffres
- Possibilité d'affichage en kWh ou MWh
- Capteur de température pt 1000

Options

- Compteur de chaleur compact à ultrasons conforme à Mesures Canada
- Version standard avec interface M-Bus (alimentée par batterie)
- Possibilité de montage ultérieur d'un module LoRaWAN externe (RCM-H200 version ≥1.9.18)

Données techniques

Conditions environnementales

Indice de protection	Unité de calcul : IP65 selon EN 60529 Capteur de débit : IP65 selon EN 60529
Transport	-25°C ... 70°C, 95% h.r. (sans condensation)
Stockage	-5°C ... 45°C, 95% h.r. (sans condensation)
Utilisation	+5°C ... 55°C, 95% h.r. (sans condensation)
Fluide caloporteur	Pour les compteurs de chaleur et de froid, n'utilisez que de l'eau sans additifs chimiques. Les additifs à base de glycol ou le chlorure de sodium NaCl (sel de table) sont formellement interdits !

Classes

Résistance aux interférences et émission d'interférences	EN 301 489-1, EN 301 489-3
Sécurité	EN 62368-1 , EN 62479
Qualité du fluide de chauffage	conformément à la directive VDI 2035, à la norme AGFW 510

Influencer les quantités

Classe électromagnétique	E1
Classe mécanique	M2
Classe ambiante	A
Classe de précision de mesure	2

Unité de calcul Plage de température

Plage de température	0°C ... 105°C
Plage de différence de température	3K ... 70K
Début de la mesure de la différence de température	0.2K

Alimentation électrique

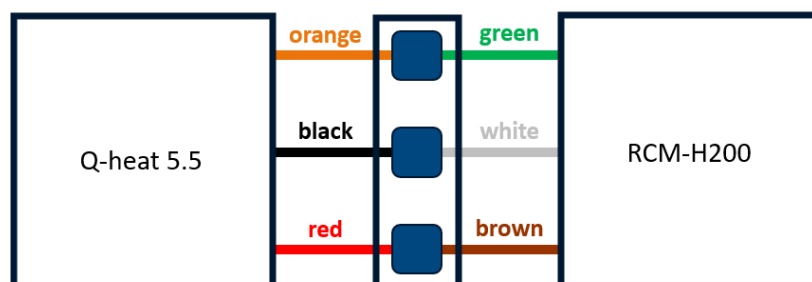
Pile au lithium	Tension nominale 3.0 V
Teneur en lithium	0.58g
Type de batterie	CR AA
Piles par appareil	1 (remplaçable)
Durée de vie de la batterie	Jusqu'à 15 ans (en fonction de l'environnement et des conditions de configuration)

Niveaux d'affichage	
Affichage	LCD à 8 chiffres + pictogrammes
Affichage de l'énergie (commutable)	Défaut (kWh) kWh -> MWh MJ -> GJ kWh -> MJ (seulement jusqu'à 50 litres de débit cumulé) MWh -> GJ (seulement jusqu'à 50 litres de débit cumulé)
Longueur du câble calculateur - sonde	80 cm

Connection cable Calculator - volume measurement unit

Câble de raccordement	Sortie (M-Bus)
Fonction	M-Bus
Longueur	3 m
Dans le cadre de la livraison	inclus
Classe de protection	IP65
Extrémités de câble	Manchons d'extrémité
Gaine de câble	PVC

Câble de raccordement - Attribution des couleurs	
M-Bus	rouge noir orange (non attribué) brun (non attribué)
Connexion entre M-Bus et RCM-H200	rouge -> marron (ECO+) noir -> blanc (ECO-) orange -> vert (ECO Modem) Marron -> (non attribué)



Spécifications M-Bus	
Nombre de lectures possibles par jour	96 (toutes les 15 minutes) ²
Vitesse de transmission	300, 2400 (par défaut)

² si les relevés sont effectués moins fréquemment, les «crédits» non utilisés sont stockés dans l'appareil

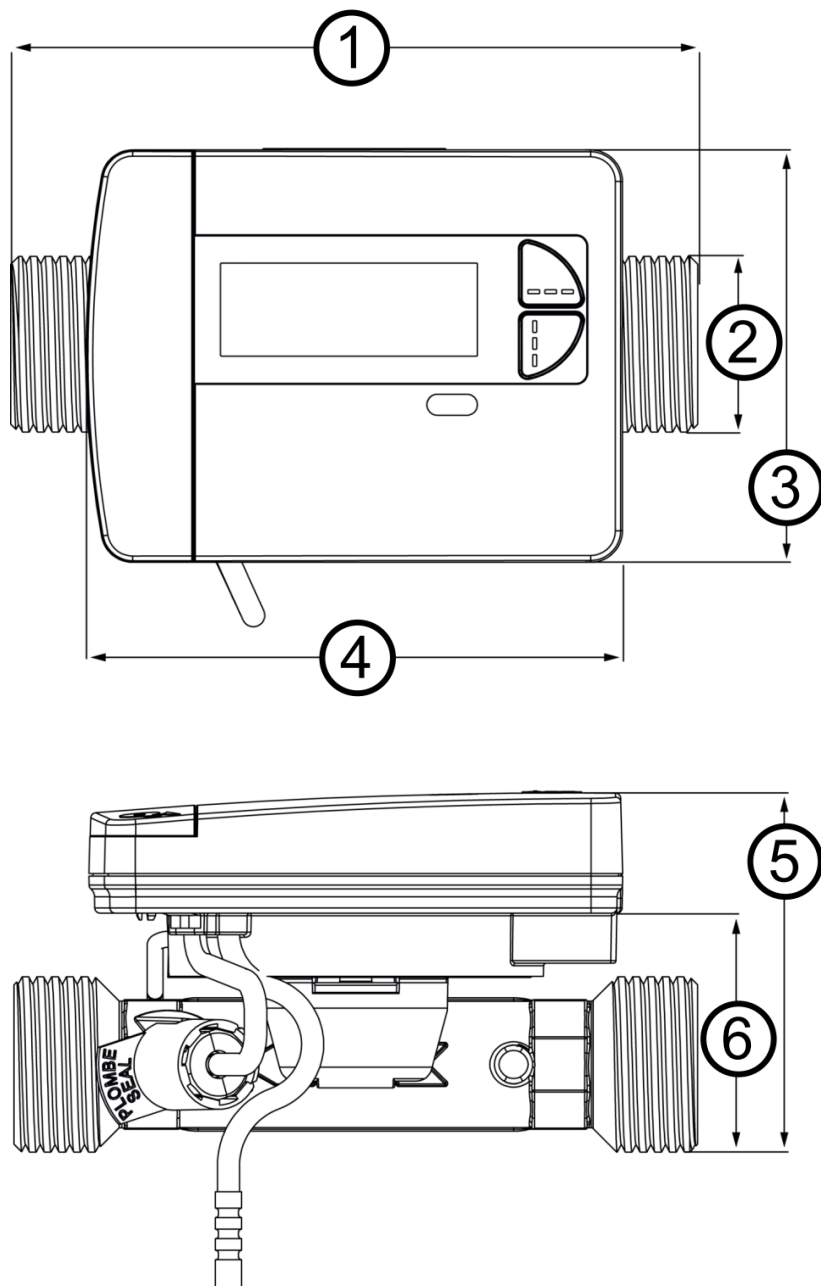
Caractéristiques techniques Capteur de température

Capteur de température	
Élément de mesure	Pt1000 selon EN 60751
Type	Typ DS
Diamètre Ø	AGFW - 6.0 mm
Variante d'installation	q _p 1.5-3.5 AGFW 27.5 mm - installation directe Asymétrique q _p 3.5-10 6,0 mm - symétrique indirect (doigt de gant)
Longueur du câble	Standard : 1.5 m En option : 3.0m

Caractéristiques techniques du capteur de débit

Capteur de débit						
Débit nominal q _p	m ³ /h	1,5	2,5	3,5	6	10
Diamètre nominal DN	mm	15	20	25	25	40
Longueur totale	mm	110	130	260	260	300
Connexion		G¾B	G1B	G1¼B	G1¼B	G2B
Poids	g	530	660	1173	1173	1750
Lieu d'installation		Retour ou marche avant (commutable jusqu'à 50 litres de débit cumulé)				
Installation position		n'importe lequel				
Section d'entrée et de sortie		pas nécessaire (pas d'exigence de tuyau droit en aval ou en amont)				
Débit minimum q _i	l/h	15	25	28	48	100
Débit maximal q _s	l/h	3000	5000	7000	12000	20000
Limite de démarrage q ₀	l/h	6	10	14	24	50
Gamme dynamique		1:100	1:100	1:125	1:125	1:100
Classe de précision		2	2	2	2	2
Perte de charge à q _p	mbar	130	180	38	122	168
Pression de service maximale admissible	bar	16				
Pression minimale du système pour éviter la cavitation	bar	1,5	2	1	1,5	1,5
plage de température	°C	5 ... 90				

Dessins cotés



Dimensions

Débit nominal q_p	m^3/h	1,5	2,5	3,5	6	10
1 Longueur du tuyau	mm	110	130	260	260	300
2 Fils		G $\frac{3}{4}$ B	G1B	G1 $\frac{1}{4}$ B	G1 $\frac{1}{4}$ B	G2B
3 Largeur du calculateur	mm	78				
4 Longueur du calculateur	mm	101,5				
5 Hauteur totale	mm	65	68,48	84	84	100
6 Hauteur de la pièce de mesure du volume	mm	41,5	45	60,5	60,5	76,5