



US ECHO II

Débitmètre à ultrasons



Vos avantages

- Partie hydraulique à ultrason:
Grande stabilité de mesure et fiabilité de fonctionnement
- Utilisation universelle avec intégrateur divers:
Pour répondre aux nombreuses exigences, également en ce qui concerne les interfaces
- Intelligence intégrée (statut et messages d'avertissement):
Dépannage aisé et rapide sur place

Applications

- Remplacement du compteur mécanique
- Mesure de la consommation de chaleur et/ou de froid dans la technique du bâtiment

Propriétés

- Diamètres nominaux de DN 15 à DN 50
- Débits nominaux de qp 1,5 à qp 15
- Faible perte de charge
- Pas de pièces amovibles
- Pression de service max. PN 16 bar (exécution à brides PN 25 bar)
- Température maximale de 130°C
- Conformité **CE** selon MID (directives européennes pour les instruments de mesure)
- Générateur d'impulsions avec 3m de câble (Valeur d'impulsions standard: DN 15-32: 2,5 litres, DN 40-50: 10 litres)
- Classe d'environnement C, classe d'exactitude 2

Options

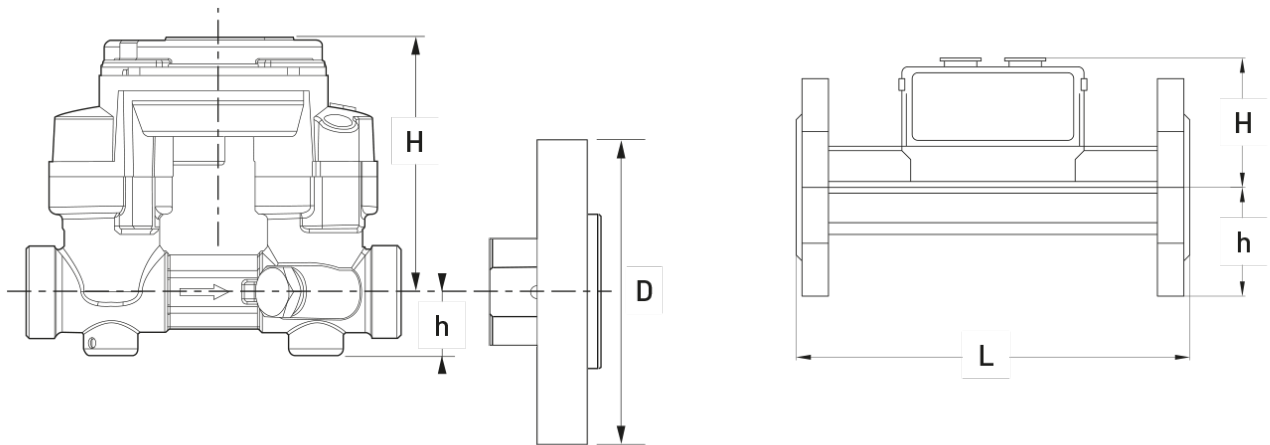
- Générateur d'impulsions avec 5m ou 9m de câble

Données techniques

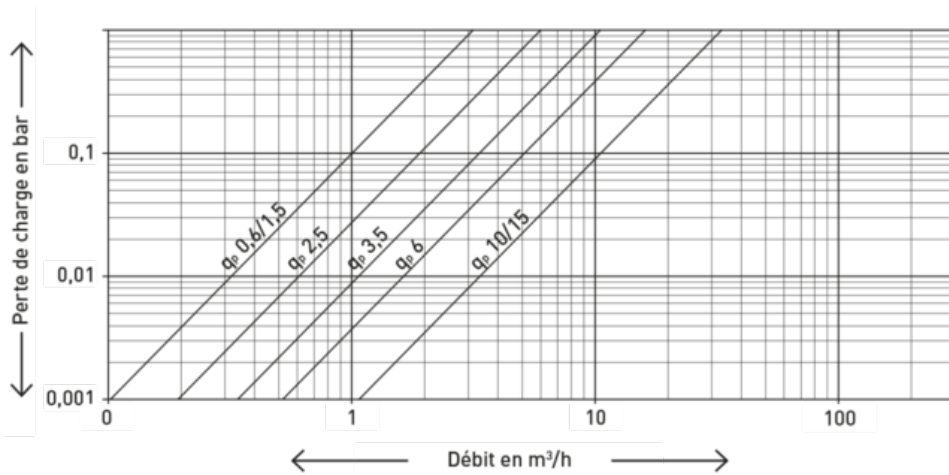
Série			US ECHO II																					
Diamètre nominal	DN	mm	15	15	20	20	20	20	20	20	20	20	20	25	25	25	25	25	25	32	40	40	40	50
Pression nominale	PN	bar	16	16	16	16	-	16	16	-	16	16	-	16	16	-	16	16	-	16	16	16	-	-
Pression nominale avec brides	PN	bar	-	-	-	-	25	-	-	25	-	-	25	-	-	25	-	-	25	-	-	-	25	25
Filetage de raccordement au compteur	G...B	pouce	3/4	3/4	1	1	-	1	1	-	1	1	-	1 1/4	1 1/4	-	1 1/4	1 1/4	-	1 1/2	2	2	-	-
Filetage de raccordement au raccord	R...	pouce	1/2	1/2	3/4	3/4	-	3/4	3/4	-	3/4	3/4	-	1	1	-	1	1	-	1 1/4	1 1/2	1 1/2	-	-
Diamètre nominal	q _p	m³/h	0,6	1,5	0,6	0,6	0,6	1,5	1,5	1,5	2,5	2,5	2,5	3,5	3,5	3,5	6	6	6	6	10	10	10	15
Débit maximum	q _s	m³/h	1,2	3	1,2	1,2	1,2	3	3	3	5	5	5	7	7	7	12	12	12	12	20	20	20	30
Débit minimum	q _i	l/h	6	15	6	6	6	15	15	15	25	25	25	35	35	35	60	60	60	60	100	100	100	150
Valeur de démarrage		ca. l/h	1,2	3	1,2	1,2	1,2	3	3	3	5	5	5	7	7	7	12	12	12	12	20	20	20	30
Valeur kvs		m³/h	3,2	3,2	3,2	3,2	3,2	3,2	3,2	6	6	6	10,4	10,4	10,4	16,4	16,4	16,4	16,4	16,4	33,2	33,2	33,2	33,2
Température		°C	5..130	5..130	5..130	5..130	5..130	5..130	5..130	5..130	5..130	5..130	5..130	5..130	5..130	5..130	5..130	5..130	5..130	5..130	5..130	5..130	5..130	5..130
Plage de mesure	q _i /q _p		1:100	1:100	1:100	1:100	1:100	1:100	1:100	1:100	1:100	1:100	1:100	1:100	1:100	1:100	1:100	1:100	1:100	1:100	1:100	1:100	1:100	1:100

Dimensions et poids			US ECHO II																					
Longueur de pose	L	mm	110	110	130	190	-	130	190	-	130	190	-	150	260	-	150	260	-	260	200	300	-	-
Hauteur	H	mm	72	72	72	72	72	72	72	72	72	72	77	77	77	77	77	77	77	77	85	85	85	85
Hauteur	h	mm	18	18	18	18	-	18	18	-	18	18	-	23	23	-	23	23	-	23	35	35	-	-
Longueur avec brides	L	mm	-	-	-	-	190	-	-	190	-	-	190	-	-	260	-	-	260	-	-	-	300	270
Hauteur avec brides	h	mm	-	-	-	-	52,5	-	-	52,5	-	-	52,5	-	-	57,5	-	-	57,5	-	-	-	82,5	82,5
Diamètre extérieur des brides	D	mm	-	-	-	-	105	-	-	105	-	-	105	-	-	115	-	-	115	-	-	-	165	165
Diamètre des trous pour les vis	L	mm	-	-	-	-	75	-	-	75	-	-	75	-	-	85	-	-	85	-	-	-	125	125
Nombre de vis		pièce	-	-	-	-	4	-	-	4	-	-	4	-	-	4	-	-	4	-	-	-	4	4
Poids		env. kg	1,1	1,1	1,2	1,5	3,2	1,2	1,5	3,2	1,1	1,4	3,2	1,5	1,9	3,6	2,4	2	3,7	1,8	2,5	5,5	7	6,5

Tableau des dimensions



Courbe de perte de charge



Matériaux

Boîtier jusqu'à DN 20: Laiton
Boîtier à partir de DN 25: Bronze

Positions de montage

Conduite:	horizontale	—
	verticale	
Tête du compteur:	sur le côté	↔
	± 45°	↗↘

Conseil de montage

Avec US ECHO II le boîtier électronique doit être monté sur le côté (pour une installation horizontale). US ECHO II peut être tourné jusqu'à ± 45° par rapport à l'axe de la conduite. Le partie hydraulique à ultrason US ECHO II n'exige pas de tronçon d'entrée et de sortie rectiligne. Il est toutefois recommandé de prévoir en général un tronçon d'entrée de min. 5 x DN, pour autant que l'espace le permette.

Recommandations d'installation

Le partie hydraulique à ultrason US ECHO II peut être jamais installé dans une position dans laquelle des bulles d'air peuvent être emprisonnées au niveau du partie hydraulique.

Données techniques générateur d'impulsions

Tableau des valeurs d'impulsions

Elément de commutation		
Type		Passive Open collector
Tension de commutation	U_{max}	30 V DC
Courant de commutation	I_{max}	27 mA
Puissance de commutation	P_{max}	0,81 W
Longueur d'impulsion		5 ms

Générateur d'impulsions	DN 15...32 1 Imp. = ... litres	DN 40/50 1 Imp. = ... litres
Impulsion	2,5	10

Recommandations d'installation

Transmission perturbée des impulsions

Il est recommandé d'utiliser des câbles blindés et torsadés lors des perturbations dans la transmission des impulsions entre le générateur et le récepteur, par exemple proximité d'un câble de puissance.