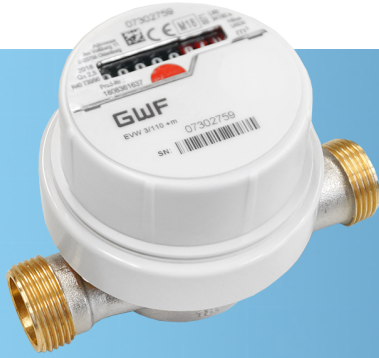




Eau

GWF



UNIVERSAL EV

Compteur d'eau à jet unique



Vos avantages

- Design compact:
Encombrement minimal sur place
- Installation aisée:
Economie de coûts par poste de mesure
- Pré-équipé pour l'ajout de module de communication:
D'équipement ultérieur possible

Applications

- Mesure de la consommation d'eau dans la technique du bâtiment
- Compteur d'eau pour relevé sur site ou télélecture
- Pour débit nominal de Q₃ 2,5 m³/h et Q₃ 4 m³/h

Propriétés

- Compteur à jet unique, type sec, transmission magnétique
- Disponible en Q₃ 2,5 et Q₃ 4
- Pas de tronçon rectiligne nécessaire
- Pose horizontale ou verticale
- Totalisateur orientable sur site dans la position d'affichage désirée
- Pression de service max. PN 16 bar
- Température 0.1°C - 90°C
- Conformité **CE** selon MID
(directives européennes pour les instruments de mesure)

Options

- Module de communication avec pile d'une durée de vie de 12 ans et 1 m de câble
 - Générateur d'impulsion
 - M-Bus selon EN 13757-2/-3
 - Module radio EquaScan-wMIU selon EN 13757-4

Positions de montage

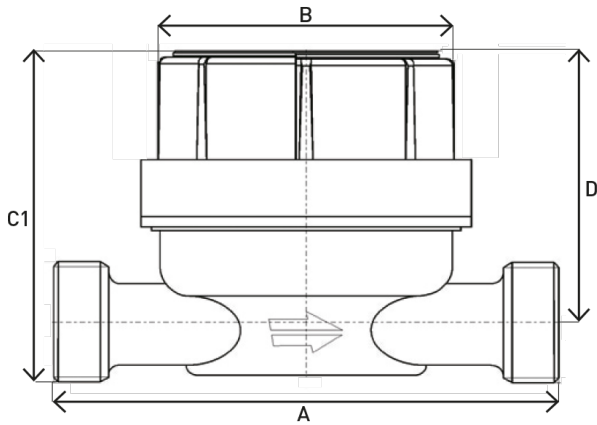
Conduite:	horizontale	—
	verticale	
Tête du compteur:	en haut	↑
	de côté	←→

Données techniques

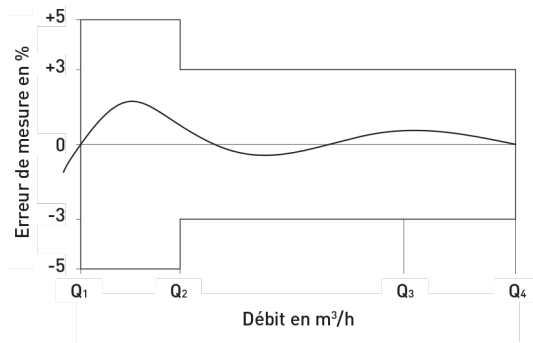
Données techniques				
Diamètre nominal	DN	mm	15	20
Pression nominale	PN	bar	16	16
Filetage de raccordement au compteur	G...A	pouce	3/4	1
Filetage de raccordement au raccord	R...	pouce	1/2	3/4
Débit nominal	Q3	m³/h	2,5	4
Débit maximal	Q4	m ³ /h	3,125	5
Débit de transition ±3%	Q2	l/h	100	160
Débit minimal ±5%	Q1	l/h	62,5	100
Température		max. °C	90	90
Plage de mesure			R40	R40

Dimensions et poids				
Longueur de pose sans raccord	A	mm	110	130
Longueur de pose avec raccord		mm	184	222
Profondeur	B	mm	72	72
Hauteur	C1	mm	71	76
Hauteur depuis l'axe de la conduite	D	mm	57	62
Poids sans raccord		env. g	485	682

Tableau des dimensions



Courbe d'erreur de mesure



Courbe de perte de charge

