



Eau

GWF



UPZ +m MK

Compteur à capsule



Vos avantages

- Design compact:
Encombrement minimal sur place
- Installation et échange aisés:
Economie de coûts par poste de mesure
- Pré-équipé pour l'ajout de module de communication:
D'équipement ultérieur possible

Applications

- Mesure de la consommation d'eau dans la technique du bâtiment
- Pour débit nominal de Q₃ 2,5 m³/h et Q₃ 4 m³/h
- Compteur d'eau pour relevé sur site ou télélecture
- Montage en applique, sur crépi ou encastré

Propriétés

- Compteur d'eau à jet unique, type sec
- Disponible en Q₃ 2,5 et Q₃ 4
- Installation
 - Q₃ 2,5: Pas de tronçon rectiligne nécessaire
 - Q₃ 4: Tronçon d'entrée rectiligne 5xDN nécessaire; pas de tronçon de sortie rectiligne nécessaire
- Montage universel
- Totalisateur orientable à 360°
- Pression de service max. PN 10 bar
- Température 0.1°C - 90°C
- Très bonne intégration dans la gamme de robinetterie moderne sanitaire pour les constructions de logements modernes
- Purge de la conduite facilitée avant le montage de la capsule grâce à une plaque d'obturation
- Rosette ronde chromée
- Conformité **CE** selon MID
(directives européennes pour les instruments de mesure)

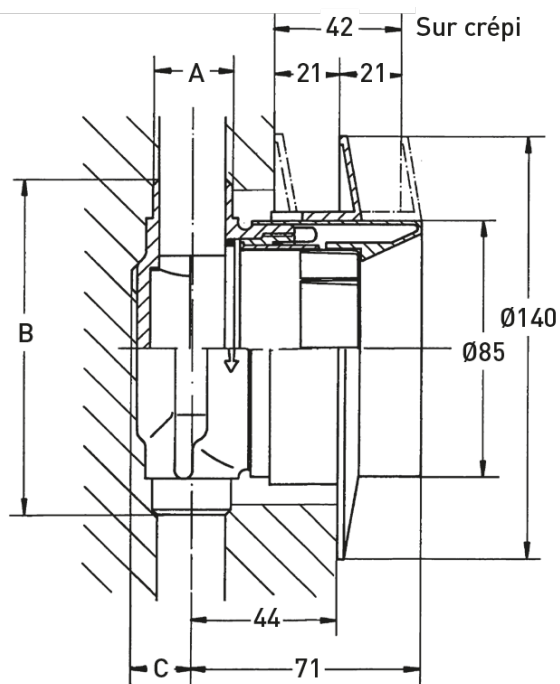
Options

- Module de communication avec pile d'une durée de vie de 12 ans et 1 m de câble
 - Générateur d'impulsion
 - M-Bus selon EN 13757-2/-3
 - Module radio EquaScan-wMIU selon EN 13757-4



- Divers accessoires disponibles

Tableau des dimensions



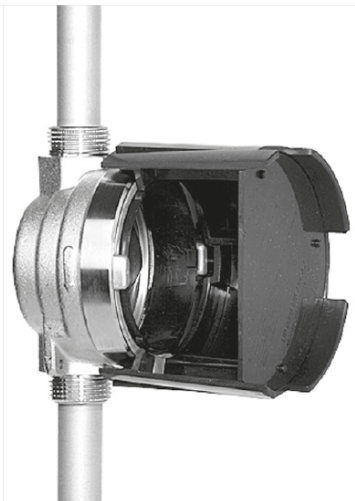
Données techniques

Diamètre	DN	mm	15	20
Pression nominale	PN	bar	10	10
Débit permanent admissible	Q3	m ³ /h	2,5	4
Débit maximum	Q4	m ³ /h	3,125	5
Limite de transition ±3% ¹⁾	Q2	l/h	100	160
Débit minimum ±5%	Q1	l/h	63	100
Perte de pression à Q3		bar	0,62	0,62
Température		max. °C	30/90	30/90
Plage de mesure			R40	R40

¹⁾ Utilisation avec eau froide ±2%

Dimensions raccordement (A)		Longueur (B)	Distance de la paroi jusqu'à l'axe du tuyau (C)
1/2" filetage extérieur	15mm soudure	110mm	15mm
3/4" filetage extérieur	18mm soudure	110mm	15mm
	22mm soudure	110mm	15mm
1/2" filetage intérieur		110mm	15mm
3/4" filetage intérieur		110mm	15mm
1" filetage extérieur ¹⁾		130mm	20mm

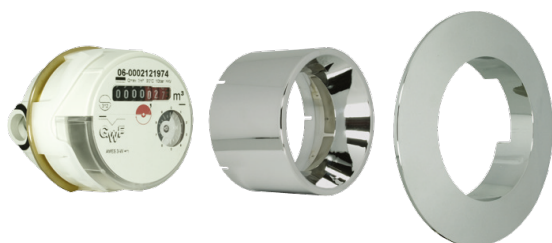
¹⁾ Seule la capsule de mesure Q3 4 est insérable



Set de montage

- Té de raccordement monotube EAT
- Plaque d'obturation pour purger la conduite (PN 10/16)
- Joint torique
- Bague de tête
- Capot de protection (en même temps clé de montage et gabarit pour rainures de maçonnerie)
- Instructions de montage

Capsule de mesure



Capsule de mesure avec totalisateur à 8 rouleaux, orientable de 360°, filtre intégré, avec anneau

- Joint torique
- Cylindre en matière plastique (chromé)
- Rosette en matière plastique (chromée)
- Plomb à sceller en plastique
- Instructions de montage

Positions de montage

Conduite:

horizontale



verticale



Tête du compteur:

en haut



de côté



Conseil de montage

Les compteurs à capsule UPZ sont étanches aux projections d'eau.

Attention: Il faut éviter d'installer ces compteurs dans des endroits où il y a en permanence beaucoup d'humidité (par ex. à côté de douches ou de puits), car avec le temps l'humidité peut se diffuser à travers la coiffe plastique du totalisateur et ainsi gêner le relevé. Les monter dans un endroit sans risque de gel!

	Rosette d'obturation Diamètre 140 mm et cylindre avec plaque d'obturation. Si en premier lieu, seul l'EAT doit être monté, la rosette d'obturation cache parfaitement le vide du mur.
	Rosette Diamètre 140 mm, chromée
	Cylindre Diamètre 85 mm, chromé
	Rallonge avec lentille Cylindre chromé, rallongement possible de 60 mm, avec lentille en plastique. La lentille en plastique ferme la rallonge à hauteur de la paroi murale pour les compteurs montés en profondeur (simplification de la lecture par agrandissement optique du totalisateur).
	Rallonge simple Rallonge similaire à la précédente, mais sans lentille.
	Clé de montage