



Eau

GWF



UPZ +m KOAX

Compteur à capsule de mesure



Vos avantages

- Design compact:
Encombrement minimal sur place
- Installation et échange aisés:
Economie de coûts par poste de mesure
- Pré-équipé pour l'ajout de module de communication
D'équipement ultérieur possible

Applications

- Mesure de la consommation d'eau dans la technique du bâtiment
- Pour débit nominal de Q₃ 2,5 m³/h
- Compteur d'eau pour relevé sur site ou télélecture
- Montage en applique, sur crépi ou sur encastré
- Adaptable aussi dans le système des sections d'arrêt KOAX 2"

Propriétés

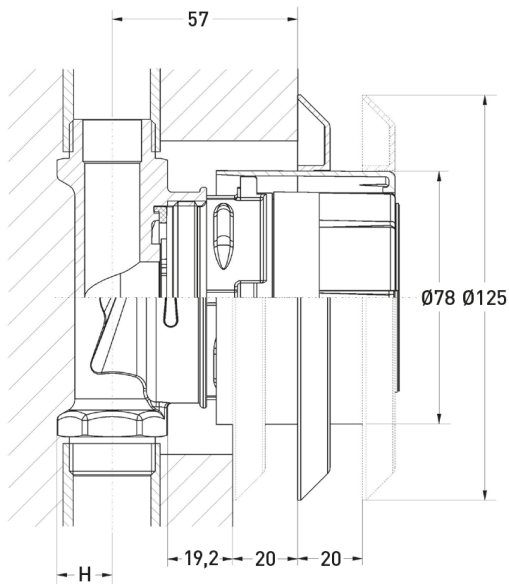
- Compteur d'eau à jets multiples, type sec
- Q₃ 2,5 avec raccords filetés 2"
- Egalement disponible en exécution sans plomb
- Pas de tronçon rectiligne nécessaire
- Montage universel
- Totalisateur orientable à 360°
- Pression de service max. PN 10 bar
- Température 30 °C ou 90 °C
- Très bonne intégration dans la gamme de robinetterie moderne sanitaire pour les constructions de logements modernes
- Purge de la conduite facilitée avant le montage de la capsule grâce à une plaque d'obturation
- Rosette ronde chromée
- Conformité **CE** selon MID
(directives européennes pour les instruments de mesure)

Options

- Module de communication avec pile d'une durée de vie de 12 ans et 1 m de câble
 - Générateur d'impulsion
 - M-Bus selon EN 13757-2/-3
 - Module radio EquaScan-wMIU selon EN 13757-4
- Bloc avec robinet et compteur d'eau
 - 📄 [Dokumentation: UP-Fix KOAX 20-1 und 20-2 - EPf20601](#)



Tableau des dimensions



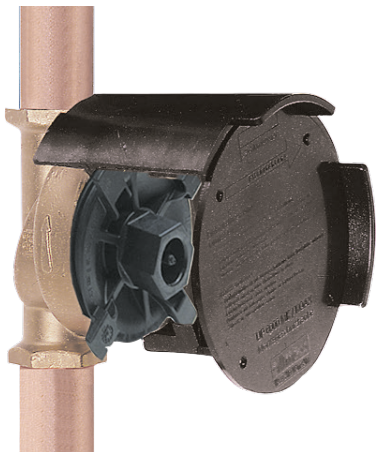
Données techniques

Pose			horizontale
Diamètre	DN	mm	15
Pression nominale	PN	bar	10
Débit permanent admissible	Q3	m ³ /h	2,5
Débit maximum	Q4	m ³ /h	3,125
Limite de transition ±3% ¹⁾	Q2	l/h	100
Débit minimum ±5%	Q1	l/h	63
Perte de pression Q3		bar	0,45
Température		max.°C	30/90
Plage de mesure			R40

1) Utilisation avec eau froide ±2%

Dimensions Raccordement	Longueur	Distance du mur jusqu'au milieu du tuyau
1/2" filetage intérieur	110 mm	17,5 mm
3/4" filetage intérieur	110 mm	17,5 mm
3/4" filetage extérieur	110 mm	15 mm

Set de montage



- Té de raccordement monotube EAT
- Bouchon de fermeture pour purger la conduite (PN 10/16)
- Joints plats
- Capot de protection (en même temps clé de montage et gabarit pour rainures de maçonnerie)
- Instructions de montage

Capsule de mesure



- Capsule de mesure avec totalisateur à 8 rouleaux, orientable de 360°, filtre intégré
- Joint plat
- Cylindre en matière plastique (chromé)
- Rosette en matière plastique (chromée)
- Plomb avec fil
- Instructions de montage

Positions de montage



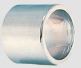

Conduite:	horizontale	—
	verticale	
Tête du compteur:	en haut	↑
	de côté	↔

Conseil de montage

Les compteurs à capsule UPZ KOAX sont étanches aux projections d'eau.

Attention: Il faut éviter d'installer ces compteurs dans des endroits où il y a en permanence beaucoup d'humidité (par ex. à côté de douches ou de puits), car avec le temps l'humidité peut se diffuser à travers la coiffe plastique du totalisateur et ainsi gêner le relevé. Les monter dans un endroit sans risque de gel!

Accessoires

	Rosette d'obturation Diamètre 125 mm et cylindre avec plaque d'obturation. Si en premier lieu, seul l'EAT doit être monté, la rosette d'obturation cache parfaitement le vide du mur.
	Rosette Diamètre 125 mm, chromée
	Cylindre Diamètre 85 mm, chromé
	Clé de montage