

MTW VoMe

Partie hydraulique à jets multiple



Vos avantages

- Partie hydraulique robuste de longue durée:
Grande stabilité de mesure et fiabilité de fonctionnement
- Mesure des plus faibles débits:
Augmentation de la rentabilité

Applications

- Partie hydraulique d'un compteur de chaleur prévue pour montage dans les systèmes de chauffage
- Pour débit nominal jusqu'à 15m³/h

Propriétés

- Compteur à jets multiples, type sec, transmission magnétique
- Totalisateur orientable à 360°
- Pression de service max. PN 16 bar
- Température maximale de 90°C
- Pose horizontale ou verticale (MTW-V...)
- Générateur d'impulsions Reed IPG14 avec 1,5m de câble
- Matériaux soigneusement sélectionnés résistants à l'usure et à la corrosion
- Filtre dans l'orifice d'admission du corps
- Exécution révisable et recyclable
- Capot de protection contre manipulations extérieures
- Conformité **CE** selon MID
(directives européennes pour les instruments de mesure)
- Classe d'environnement B, classe d'exactitude 3

Options

- Générateur d'impulsions Reed IPG14 avec 3m ou 5m de câble
- Autres valeurs d'impulsions
 [Documentation: IPG14 - EPe40217](#)

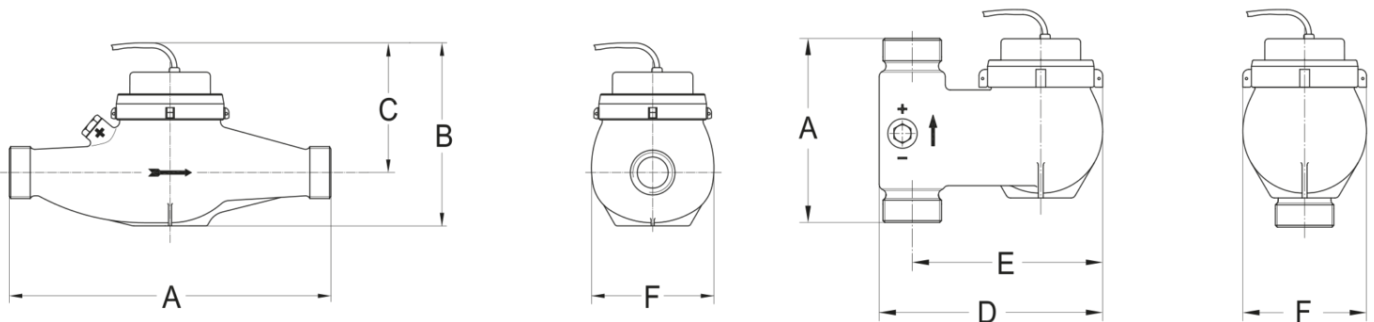
Données techniques

Série			MTW (horizontale)							MTW-VS ou -VF (vertikal) ¹⁾			
Diamètre nominal	DN	mm	15	20	25	25	32	40	50	20	25	32	40
Pression nominale	PN	bar	16	16	16	16	16	16	16	16	16	16	16
Filetage de raccordement au compteur	G...B	pouce	¾	1	1¼	1¼	1½	2	2¾	1	1¼	1½	2
Filetage de raccordement au raccord	R...	pouce	½	¾	1	1	1¼	1½	2	¾	1	1¼	1½
Débit nominal	q _p	m ³ /h	1,5	2,5	3,5	6	6	10	15	2,5	3,5	6	10
Débit maximal	q _s	m ³ /h	3	5	7	12	12	20	30	5	7	12	20
Débit minimal	q _i	l/h	30	50	70	120	120	200	300	50	70	120	200
Valeur kvs		m ³ /h	3,5	5	10	12	12	20	30	5	10	12	20
Plage de température		max. °C	2...90	2...90	2...90	2...90	2...90	2...90	2...90	2...90	2...90	2...90	2...90
Plage de mesure	q _i / q _p		1: 50	1: 50	1: 50	1: 50	1: 50	1: 50	1: 50	1: 50	1: 50	1: 50	1: 50

Dimensions et poids			MTW (horizontale)							MTW-VS ou -VF (vertikal) ¹⁾			
Longueur de pose sans raccord	A	mm	165	220 ²⁾	260	260	260	300	300	105	150	150	200
Longueur de pose avec raccord		mm	239	312	352	352	372	432	452	197	242	262	332
Hauteur totale	B	mm	121	127	137	137	137	163	177	-	-	-	-
Hauteur depuis l'axe de la conduite	C	mm	78	87	94	94	94	117	120	-	-	-	-
Surplomb	D	mm	-	-	-	-	-	-	-	148	169	183	226
Surplomb depuis l'axe de la conduite	E	mm	-	-	-	-	-	-	-	130	143	156	190
Largeur du compteur	F	mm	95	95	100	100	100	135	151	95	98	101	139
Poids sans raccord		env. kg	1,8	2,1	2,7	2,7	2,8	5,2	5,8	-	-	-	-
Poids sans raccord MTW-VS		env. kg	-	-	-	-	-	-	-	2,0	2,3	2,3	5,7
Poids sans raccord MTW-VF		env. kg	-	-	-	-	-	-	-	2,1	3,5	3,7	7,0
Poids avec raccord		env. kg	2,1	2,4	3,2	3,2	3,5	6,3	7,4	-	-	-	-
Poids avec raccord MTW-VS		env. kg	-	-	-	-	-	-	-	2,3	2,8	3,0	6,8
Poids avec raccord MTW-VF		env. kg	-	-	-	-	-	-	-	2,4	4,0	4,4	8,1

1) -VS = entrée de bas en haut / -VF = entrée de haut en bas
 2) Disponible aussi en longueur de 190 mm

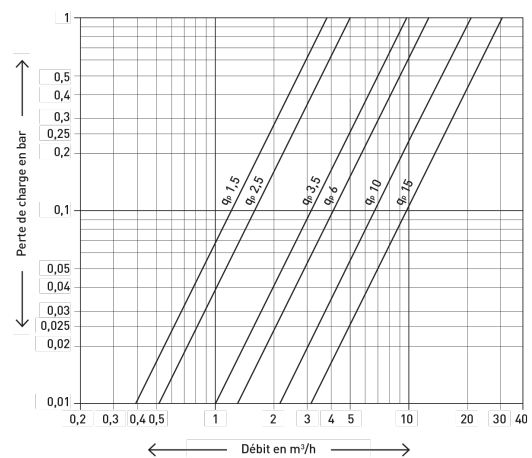
Tableau des dimensions



Matériaux

Corps avec raccord fileté	UBA Laiton (DIN 50930-6)
Boîtier	UBA Laiton (DIN 50930-6)
Roue à ailette / bloc de mesure	Matériaux plastiques spécifiquement sélectionnés
Palier	Carbure métallique, saphir, acier inoxydable
Matériau d'étanchéité	EPDM

Courbe de perte de charge



Positions de montage

Conduite:	horizontale	—
	verticale	
Tête du compteur:	en haut	↑

Tableau des valeurs d'impulsions

Valeurs d'impulsions	q _p	1 ¹⁾	2,5	10	25	100	250
(1 impulsion = ...litres)	q _p	—	2,5	10	25	100	250

1) Uniquement plage de mesure 1:25 disponible