

## CF-800

Compteur de chaleur à gros débits



### Vos avantages

- Grand display:  
**Relevé facile**
- Pile de secours d'une durée de vie d'un an:  
**Sécurisation de l'heure et du comptage de l'énergie lors de pannes de courant**
- Cartes d'options pour fonctions spéciales:
  - **Appareil de base avantageux**
  - **Extension flexible**

### Applications

- Mesure de la consommation de chaleur et/ou de froid dans la technique du bâtiment
- Mesure de l'énergie pour relevé sur site ou télélecture
- Utilisation pour postes de mesure à gros débits
- Branchement sur systèmes de télégestion

### Propriétés

- Intégrateur électronique et LCD à 7 positions
- Plage de mesure de température de 0 à 180 °C
- Sondes de température Pt 100, technique à 2 ou 4 fils
- Mémoire de données non volatiles EEPROM et 24 répertoires mensuels
- Montage mural et alimentation par réseau 230 VAC
- Valeurs maximales avec horodateur
- Combinable avec les parties hydrauliques suivantes:
  - Compteur à turbine avec générateur d'impulsions Reed
  - Compteur à ultrasons avec générateur d'impulsions
  - MID
- 2 sorties d'impulsions
  - Chaleur:SortiesChaleur+volume
  - Chaleur et froid: Sorties Chaleur et froid
- Double M-Bus (module COMIO + carte M-Bus)
- Standard EN 1434
- Conformité **CE** selon MID  
(directives européennes pour les instruments de mesure)

### Options

- Exécution spéciale pour mesures combinées chaud/froid  
(Programmation spéciale)
  - Cartes d'options module 1
    - M-Bus
    - LonWorks, FTT-10A
    - Modbus RTU (RS485)
  - Carte d'option COMIO module 2
    - 4 sorties analogiques active programmables 0/4...20 mA / 2 sorties de relais d'alarme ou 2 entrées compteur d'eau / M-Bus
  - Raccordement ultérieur possible d'un module radio à impulsions RF EquaScan - pMIU
- [Documentation: CF-800 Intégrateur - EPf20503](#)

# Données techniques MTW / MTW-VS / MTW-VF / MTH

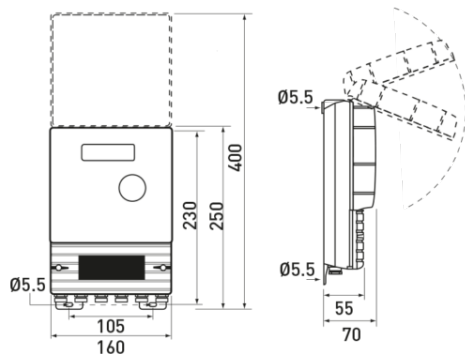
Série			MTW (horizontal)					MTW-VS ou -VF (vertical) <sup>1)</sup>					MTH (horizontal)					MTH-VS ou -VF (vertical) <sup>1)</sup>			
Diamètre nominal	DN	mm	20	25	32	40	50	20	25	32	40	20	25	32	40	50	20	25	32	40	
Pression nominale	PN	bar	16	16	16	16	16	16	16	16	16	16	16	16	16	16	16	16	16	16	
Pression nominale avec brides	PN	bar	-	-	-	-	-	-	-	-	-	-	-	-	-	-	-	-	-	-	
Filetage de raccordement au compteur	G...B	pouce	1	1¼	1½	2	2¾	1	1¼	1½	2	1	1¼	1½	2	2¾	1	1¼	1½	2	
Filetage de raccordement au raccord	R...	pouce	¾	1	1¼	1½	2	¾	1	1¼	1½	¾	1	1¼	1½	2	¾	1	1¼	1½	
Débit nominal	q <sub>p</sub>	m³/h	2,5	3,5	6	10	15	2,5	3,5	6	10	2,5	3,5	6	10	15	2,5	3,5	6	10	
Débit maximal	q <sub>s</sub>	m³/h	5	7	12	20	30	5	7	12	20	5	7	12	20	30	5	7	12	20	
Débit minimal ±5%	q <sub>i</sub>	l/h	50	70	120	200	300	50	70	120	200	50	70	120	200	300	50	70	120	200	
Valeur d'impulsions partie hydraulique		l/imp.	2,5	2,5	2,5	25	25	2,5	2,5	2,5	25	2,5	2,5	2,5	25	25	2,5	2,5	2,5	25	
Valeurs kvs		m³/h	5	10	12	20	30	5	10	12	20	5	10	12	20	30	5	10	12	20	
Plage de température		°C	2...90	2...90	2...90	2...90	2...90	2...90	2...90	2...90	2...90	2...130	2...130	2...130	2...130	2...130	2...130	2...130	2...130	2...130	
Position de montage (direction du flux)			↔	↔	↔	↔	↔	↑↓	↑↓	↑↓	↑↓	↔	↔	↔	↔	↔	↑↓	↑↓	↑↓	↑↓	
Plage de mesure standard	q/q <sub>p</sub>		1:50	1:50	1:50	1:50	1:50	1:50	1:50	1:50	1:50	1:50	1:50	1:50	1:50	1:50	1:50	1:50	1:50	1:50	

Dimensions			MTW (horizontal)					MTW-VS ou -VF (vertical) <sup>1)</sup>					MTH (horizontal)					MTH-VS ou -VF (vertical) <sup>1)</sup>			
Longueur de pose sans raccord	A	mm	220 <sup>2)</sup>	260	260	300	300	105	150	150	200	220 <sup>2)</sup>	260	260	300	300	105	150	150	200	
Longueur de pose avec raccord		mm	312	352	372	432	452	197	242	262	332	312	352	372	432	452	197	242	262	332	
Hauteur totale	B	mm	127	137	137	163	177	-	-	-	-	133	143	143	169	183	-	-	-	-	
Hauteur depuis l'axe de la conduite	C	mm	87	94	94	117	120	-	-	-	-	93	100	100	123	126	-	-	-	-	
Surplomb	D	mm	-	-	-	-	-	148	169	183	226	-	-	-	-	-	148	169	183	226	
Surplomb depuis l'axe de la conduite	E	mm	-	-	-	-	-	130	143	156	190	-	-	-	-	-	130	143	156	190	
Largeur du compteur	F	mm	95	100	100	135	151	95	98	101	139	95	100	100	135	151	95	98	101	139	
Longueur avec brides PN 16/25	A	mm	-	-	-	-	-	-	-	-	-	-	-	-	-	-	-	-	-	-	
Hauteur avec brides	H	mm	-	-	-	-	-	-	-	-	-	-	-	-	-	-	-	-	-	-	
Diamètre extérieur des brides <sup>3)</sup>	D	mm	-	-	-	-	-	-	-	-	-	-	-	-	-	-	-	-	-	-	
Diamètre des trous pour les vis <sup>3)</sup>	L	mm	-	-	-	-	-	-	-	-	-	-	-	-	-	-	-	-	-	-	
Nombre de vis <sup>3)</sup>		pièce	-	-	-	-	-	-	-	-	-	-	-	-	-	-	-	-	-	-	

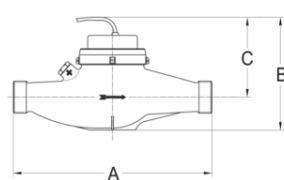
<sup>1)</sup> -VS = entrée de bas en haut / -VF = entrée de haut en bas    <sup>2)</sup> Disponible aussi en longueur de 190 mm    <sup>3)</sup> DIN EN 1092-2

## Tableau des dimensions CF-800 / MTW(-V) / MTH(-V)

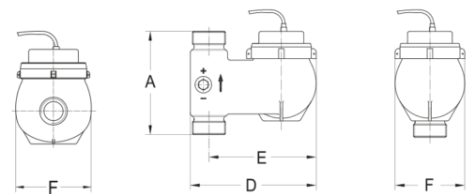
Rechenwerk CF-800



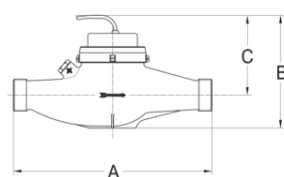
MTW



MTW-V./MTH-V.



MTH



# Données technique WPD FS

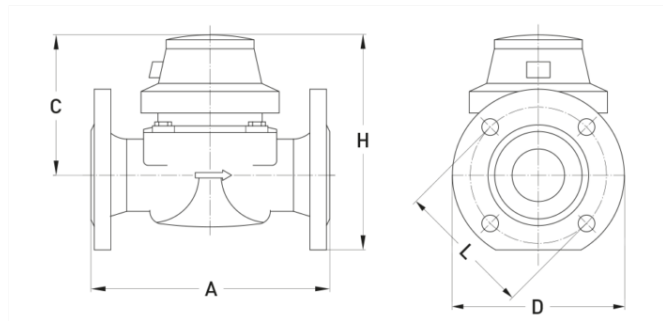
Série			WPD FS										
Diamètre nominal	DN	mm	50	50	65	65	80	80	100	100	125	150	150
Pression nominale	PN	bar	-	-	-	-	-	-	-	-	-	-	-
Pression nominale avec brides	PN	bar	16	16	16	16	16	16	16	16	16	16	16
Filetage de raccordement au compteur	G...B	pouce	-	-	-	-	-	-	-	-	-	-	-
Filetage de raccordement au raccord	R...	pouce	-	-	-	-	-	-	-	-	-	-	-
Débit nominal	q <sub>p</sub>	m <sup>3</sup> /h	15	15	25	25	40	40	60	60	100	150	150
Débit maximal	q <sub>s</sub>	m <sup>3</sup> /h	30	30	50	50	80	80	120	120	200	300	300
Débit minimal ±5%	q <sub>i</sub>	m <sup>3</sup> /h	1,5	1,5	2,5	2,5	4	4	6	6	10	15	15
Valeurs d'impulsions partie hydraulique		l/Imp.	25	25	25	25	25	25	25	25	100	250	250
Valeurs kvs		m <sup>3</sup> /h	110	110	110	110	340	340	380	380	520	810	810
Plage de température		°C	10... 130	10... 130	10... 130	10... 130	10... 130	10... 130	10... 130	10... 130	10... 130	10... 130	10... 130
Position de montage (direction du flux)			↔ ↑↓	↔ ↑↓	↔ ↑↓	↔ ↑↓	↔ ↑↓	↔ ↑↓	↔ ↑↓	↔ ↑↓	↔ ↑↓	↔ ↑↓	↔ ↑↓
Plage de mesure standard	q <sub>i</sub> /q <sub>p</sub>		1:10	1:10	1:10	1:10	1:10	1:10	1:10	1:10	1:10	1:10	1:10

Dimensions			WPD FS										
Longueur de pose sans raccord	A	mm	-	-	-	-	-	-	-	-	-	-	-
Longueur de pose avec raccord		mm	-	-	-	-	-	-	-	-	-	-	-
Hauteur totale	B	mm	-	-	-	-	-	-	-	-	-	-	-
Hauteur depuis l'axe de la conduite	C	mm	120	120	120	120	150	150	150	150	160	177	177
Surplomb	D	mm	-	-	-	-	-	-	-	-	-	-	-
Surplomb depuis l'axe de la conduite	E	mm	-	-	-	-	-	-	-	-	-	-	-
Largeur du compteur	F	mm	-	-	-	-	-	-	-	-	-	-	-
Longueur avec brides	A	mm	200	270	200	300	225	300	250	360	250	300	500
Hauteurs avec brides	H	mm	193	193	205	205	245	245	255	255	278	312	312
Diamètre extérieur des brides <sup>3)</sup>	D	mm	165	165	185	185	200	200	220	220	250	285	285
Diamètre des trous pour les vis <sup>3)</sup>	L	mm	125	125	145	145	160	160	180	180	210	240	240
Nombre de vis <sup>3)</sup>		pièce	4	4	4	4	8	8	8	8	8	8	8

3) DIN EN 1092-2

# Tableau des dimensions WPD FS

WPD FS



## Données technique AXONIC / OPTIFLUX 4300

Série			AXONIC								OPTIFLUX 4300													
Diamètre nominal	DN	mm	65	65	80	80	100	100	150	150	25	40	50	65	65	80	100	125	150	200	200	250	300	
Pression nominale	PN	bar	-	-	-	-	-	-	-	-	-	-	-	-	-	-	-	-	-	-	-	-	-	-
Pression nominale avec brides	PN	bar	16	25	16	25	16	25	16	25	40	40	40	16	40	40	16	16	16	10	16	10	10	
Filetage de raccordement au compteur	G...B	pouce	-	-	-	-	-	-	-	-	-	-	-	-	-	-	-	-	-	-	-	-	-	-
Filetage de raccordement au raccord	R...	pouce	-	-	-	-	-	-	-	-	-	-	-	-	-	-	-	-	-	-	-	-	-	-
Débit nominal	q <sub>p</sub>	m <sup>3</sup> /h	25	25	40	40	60	60	150	150	-	-	-	-	-	-	-	-	-	-	-	-	-	
Débit maximal	q <sub>s</sub>	m <sup>3</sup> /h	50	50	80	80	120	120	300	300	16	25	40	100	100	160	250	400	650	1000	1000	1600	2500	
Débit minimal ±5%	q <sub>i</sub>	m <sup>3</sup> /h	0,1	0,1	0,16	0,16	0,24	0,24	0,6	0,6	0,08	0,13	0,2	0,5	0,5	0,8	1,25	4	6,5	10	10	16	25	
Valeurs d'impulsions partie hydraulique		l/imp.	10	10	10	10	10	10	100	100	10	10	10	10	10	10	100	100	100	100	100	100	1000	
Valeurs kvs		m <sup>3</sup> /h	80	80	110	97	200	200	390	390	-	-	-	-	-	-	-	-	-	-	-	-	-	
Température		°C	130	130	130	130	130	130	130	130	180	180	180	180	180	180	180	180	180	120	120	120	120	
Position de montage (direction du flux)			↔↕	↔↕	↔↕	↔↕	↔↕	↔↕	↔↕	↔↕	↔↕	↔↕	↔↕	↔↕	↔↕	↔↕	↔↕	↔↕	↔↕	↔↕	↔↕	↔↕	↔↕	
Plage de mesure standard	q <sub>i</sub> /q <sub>p</sub>		1:250	1:250	1:250	1:250	1:250	1:250	1:250	1:250	-	-	-	-	-	-	-	-	-	-	-	-	-	

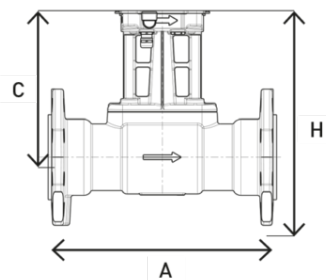
Dimensions			AXONIC								OPTIFLUX 4300												
Longueur de pose sans raccord	A	mm	-	-	-	-	-	-	-	-	-	-	-	-	-	-	-	-	-	-	-	-	-
Longueur de pose avec raccord		mm	-	-	-	-	-	-	-	-	-	-	-	-	-	-	-	-	-	-	-	-	-
Hauteur totale	B	mm	-	-	-	-	-	-	-	-	-	-	-	-	-	-	-	-	-	-	-	-	-
Hauteur depuis l'axe de la conduite	C	mm	204	204	209	209	219	219	244	244	238	246	259	263	263	264	282	296	313	346	346	366	391
Surplomb	D	mm	-	-	-	-	-	-	-	-	-	-	-	-	-	-	-	-	-	-	-	-	-
Surplomb depuis l'axe de la conduite	E	mm	-	-	-	-	-	-	-	-	-	-	-	-	-	-	-	-	-	-	-	-	-
Largeur du compteur	F	mm	-	-	-	-	-	-	-	-	-	-	-	-	-	-	-	-	-	-	-	-	-
Longueur avec brides	A	mm	200	300	225	300	360 <sup>4)</sup>	360	500 <sup>5)</sup>	500	150	150	200	200	200	200	250	250	300	350	350	400	500
Hauteurs avec brides	H	mm	297	297	309	309	330	337	387	394	295	321	341	355	355	364	392	421	455	516	516	563	613
Diamètre extérieur des brides <sup>3)</sup>	D	mm	185	185	200	200	220	235	285	300	115	150	165	185	185	200	220	250	285	340	340	395	445
Diamètre des trous pour les vis <sup>3)</sup>	L	mm	145	145	160	160	180	190	240	250	85	110	125	145	145	160	180	210	240	295	295	350	400
Nombre de vis <sup>3)</sup>		pièce	4	8	8	8	8	8	8	8	4	4	4	4	8	8	8	8	8	12	12	12	12

<sup>3)</sup> DIN EN 1092-2 ..... <sup>4)</sup> Disponible aussi en longueur de 250 mm ..... <sup>5)</sup> Disponible aussi en longueur de 300 mm .....

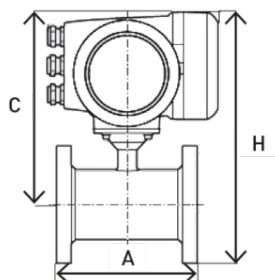
## Tableau des dimensions Axonic

---

AXONIC



OPTIFLUX 4300



## Exécutions de l'intégrateur

---

### Version murale

CF-800 WNZ

- Réseau (230 VAC)
- Carte d'option COMIO incluse
- Cartes d'options supplémentaires disponibles