

# CF-Echo II

Compteur de chaleur



## Vos avantages

- Technologie à ultrasons:  
**Mesures stables à long terme avec une excellente précision de mesure**
- Traitement du signal d'alarme breveté:  
**Signalisation d'impuretés**
- Longueurs spéciales de pose disponibles pour compteur vertical mécanique:  
**Echange possible et aisé avec la technologie à ultrasons**
- Cartes d'options pour fonctions spéciales:  
- **Appareil de base avantageux**  
- **Extension flexible**

## Applications

- Appareil haut de gamme dans la technique du bâtiment
- Remplacement du compteur mécanique de chaleur à turbine
- Mesure de la consommation de chaleur et/ou de froid dans la technique du bâtiment

## Propriétés

- Diamètres nominaux de DN 15 à DN 50
- Débits nominaux de qp 1,5 à qp 15
- Faible perte de charge
- Position de montage indifférente et pas de pièces amovibles
- Température de service 130 °C, à court terme 150 °C
- Sondes de température Pt 100 (2 fils)
- Intégrateur électronique et LCD à 7 positions
- Mémoire de données non volatiles EEPROM et 24 répertoires mensuels
- Intégrateur avec pile d'une durée de vie de 12 ans, alimentation par réseau 230 V AC ou M-Bus
- Valeurs maximales avec horodateur
- Standard EN 1434
- **CE** Conformité selon MID (directives européennes pour les instruments de mesure)

## Options

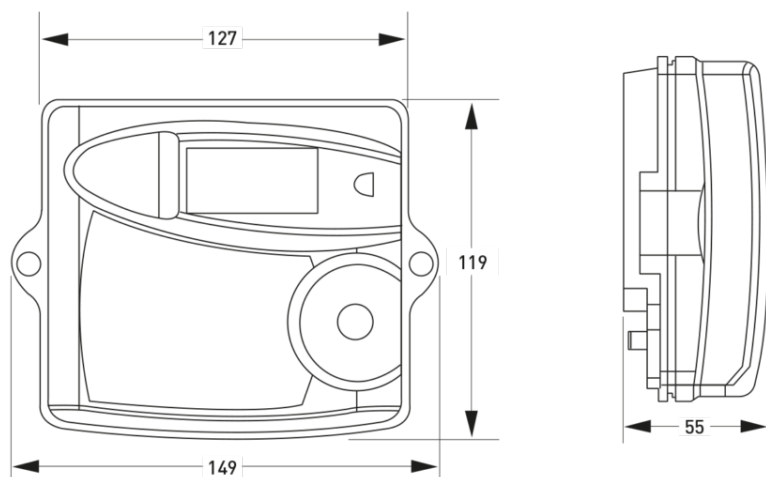
- Exécution spéciale pour mesures combinées chaud/froid (programmation spéciale)
- Intégrateur utilisable pour le montage compact
- Cartes d'options pour
  - M-Bus / 2 entrées compteur d'eau
  - M-Bus / 2 sorties d'impulsions énergie + volume
  - M-Bus Power / 2 entrées compteur d'eau
  - LonWorks, FTT-10A / 2 entrées compteur d'eau (Alimentation séparée nécessaire 24 V AC/DC)
  - Modbus RTU (RS485) / 2 Entrées pour compteurs d'eau (Module d'alimentation 230 V AC indispensable)
- Raccordement ultérieur possible d'un module radio à impulsions RF EquaScan - pMIU

## Données techniques

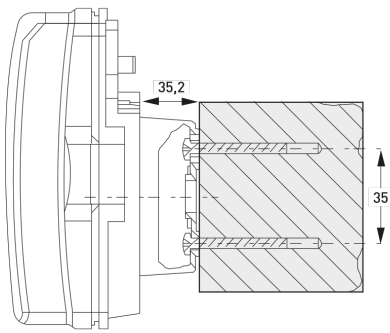
Série			CF-Echo II											
Débit nominal	q <sub>p</sub>	m <sup>3</sup> /h	1,5	1,5	2,5	2,5	3,5	3,5	6	6	6	10	10	15
Diamètre nominal	DN	mm	15	20	20	20	25	25	25	25	32	40	40	50
Pression nominal	PN	bar	16	16	16	16	16	16	16	16	16	16	16	-
			-	-	-	-	-	25	-	25	-	-	25	25
Valeur Kvs		m <sup>3</sup> /h	3,21	3,21	6,01	6,01	10,41	10,41	16,39	16,39	16,39	33,15	33,15	33,8
Débit maximum	q <sub>s</sub>	m <sup>3</sup> /h	3	3	5	5	7	7	12	12	12	20	20	30
Débit minimum	q <sub>i</sub>	l/h	15	15	25	25	35	35	60	60	60	100	100	150
Valeur d'indication		l/h	3	3	5	5	7	7	12	12	12	20	20	30
Température		max. °C	130	130	130	130	130	130	130	130	130	130	130	130
Température à court terme		max. °C	150	150	150	150	150	150	150	150	150	150	150	150

Dimensions			CF-Echo II											
Longueurs de pose	L	mm	110	130	130	190	150	260	150	260	260	200	300	270
Hauteur	A	mm	72	72	72	72	77	77	77	77	77	85	85	77
Hauteur	B	mm	18	18	18	18	23	23	23	23	23	35	35	-
Diamètre extérieur des brides	D	mm	-	-	-	105	-	115	-	115	-	-	150	165
Filetage de raccordement au compteur	G...B	pouce	¾	1	1	1	1¼	1¼	1¼	1¼	1½	2	2	-
Flansch			-	-	-	■	-	■	-	■	-	-	■	■

## Tableau des dimensions de l'intégrateur

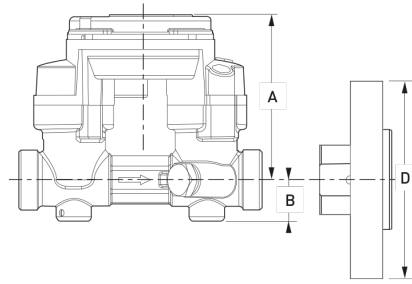


## Montage mural



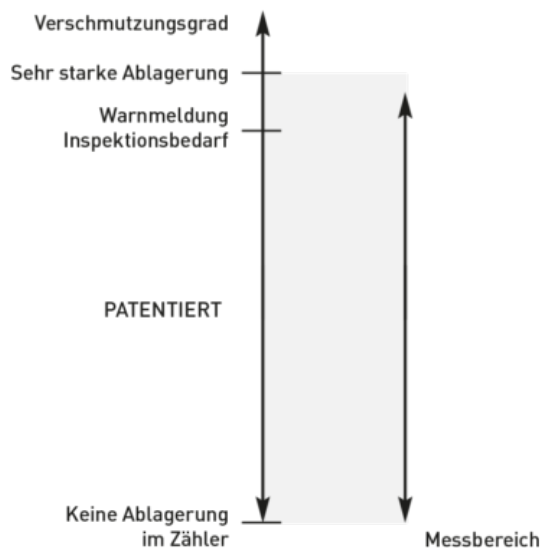
## Tableau des dimensions Mesureur

Mesureur  
DN 15 – DN 50



## Signalisation d'impuretés

Dans le CF Echo II, le signal avertisseur breveté signale à temps de grandes impuretés dans la pièce de mesure.



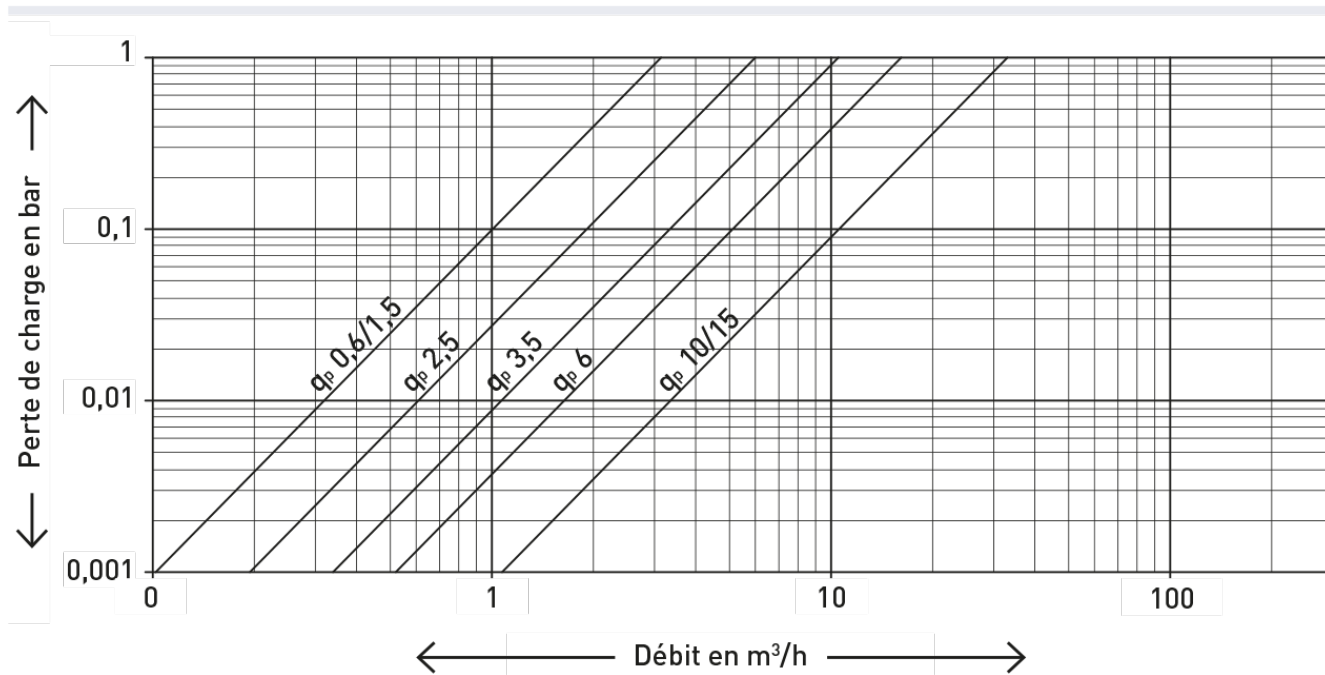
# Données techniques Intégrateur / Sondes de température / Partie hydraulique

Intégrateur	
Plage de température	0 à 180 °C
Différence de température	3 à 160 K
Définition max. de l'affichage (à 7 chiffres)	■ 9'999,999 ■ 99'999,99 ■ 999'999,9 ■ 9'999'999
Alimentation Pile Lithium	3,6 V
Durée de vie de pile	12 ans
Classe d'environnement	EN 1434 - classe C
Classe de protection	IP54
Température ambiante	+5 à +55 °C
Température ambiante	-10 à +60 °C
Interface optique	EN 60870-5, M-Bus-Protocole
Raccord sondes de température	Technique à 2 fils, câble 3,5 mm à 6,5 mm

Sondes de température	
Element de sonde	Pt 100
Exécution	Mesure directe jusqu'à DN 20 Mesure avec doigts de gants à partir de DN 25
Schéma de raccordement	à 2 fils
Longueur de pose	50 mm / 105 mm qp 15
Longueur de conduite	2x1,75 m / 2x3,0 m à partir de qp 15

Partie hydraulique	
Homologation classe métrologique selon PTB	EN 1434 - classe 2 / 1:100
Vérification en classe	3 / 1:100

## Courbe de perte de charge

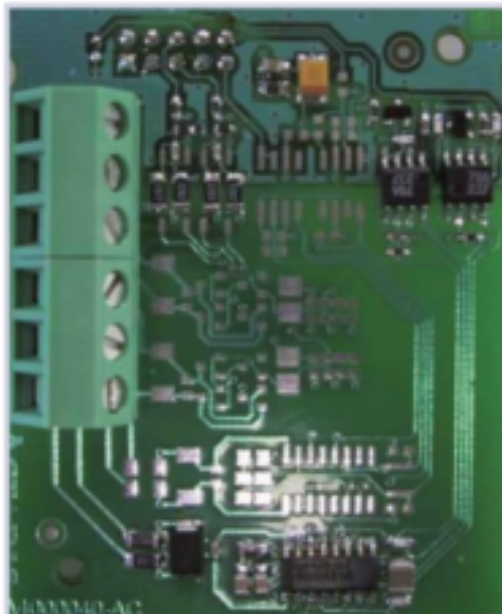


## Cartes d'options

Le CF-Echo II est préparé en série à recevoir des cartes d'options différentes. Celles-ci peuvent être insérées ultérieurement dans des compteurs de chaleur déjà installés.

Les cartes suivantes sont disponibles:

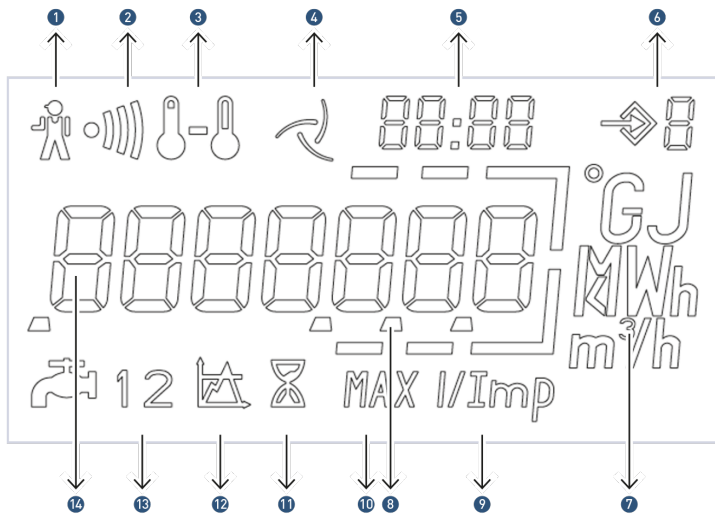
- M-Bus / 2 entrées compteur d'eau
- M-Bus / 2 sorties d'impulsions énergie + volume
- M-Bus Power / 2 entrées compteur d'eau
- LonWorks / 2 entrées compteur d'eau



Données techniques sur demande

## Affichage multi-fonctions CF-Echo II / CF-51 / CF-55

Les erreurs de lecture sont minimisées par un affichage en 3 niveaux et des symboles clairs pour des signaux de situation et d'alarme. Les différents affichages sont choisis par une touche rouge. Pour changer de niveau, il suffit d'appuyer un peu plus longtemps sur la touche (env. 3 s).



- |                                   |  |
|-----------------------------------|--|
| 1. Perturbation de fonctionnement | 9. Valeurs d'impulsions de compteurs d'eau |
| 2. Signal avertisseur d'impuretés | 10. Valeurs maximales                      |
| 3. Températures                   | 11. Temps de fonctionnement                |
| 4. Affichage de débit             | 12. Valeurs de seuil (libre)               |
| 5. Date/Temps                     | 13. Entrées compteur d'eau                 |
| 6. Niveau d'affichage             | 14. Affichage central                      |
| 7. Unités                         |  |
| 8. Décimales                      |  |