



CF-51 et CF-55 pour

Compteur d'énergie thermique pour petits débits



Vos avantages

- Grand display:
Relevé facile
- Utilisation universelle:
 - **Version murale (partie hydraulique UNICO® et MTW)**
 - **Diverses possibilités d'alimentation**
- Cartes d'options pour fonctions spéciales:
 - **Appareil de base avantageux**
 - **Extension flexible**



Applications

- Mesure de la consommation de chaleur et/ou de froid dans la technique du bâtiment
- Mesure de l'énergie pour relevé sur site ou télélecture

Propriétés

- Intégrateur électronique
- LCD à 7 positions
- Mémoire de données non volatiles EEPROM
- Plages de mesure de température de 0 à 130 °C
- Sondes de température Pt 100
 - CF-51: 2 fils
 - CF-55: 2 ou 4 fils
- Standard EN 1434
- 24 répertoires mensuels
- Alimentation par pile d'une durée de vie de 12 ans, alimentation par réseau ou M-Bus (à définir en fonction de l'installation)
- Conformité **CE** selon MID (directives européennes pour les instruments de mesure)

Options

- Exécution spéciale pour mesures combinées chaud/froid (Programmation spéciale)
- Cartes d'options pour:
 - M-Bus / 2 entrées compteur d'eau
 - M-Bus / 2 sorties d'impulsions énergie + volume
 - M-Bus Power / 2 entrées compteur d'eau
 - Double M-Bus (seulement CF-55)
 - LonWorks, FTT-10A / 2 entrées compteur d'eau (Alimentation séparée nécessaire 24 V AC/DC)
 - Modbus RTU (RS485) / 2 Entrées pour compteurs d'eau (Module d'alimentation 230 V AC indispensable)
-  [Documentation: CF-51 Intégrateur - EPf20526](#)
-  [Documentation: CF-55 Intégrateur - EPf20527](#)

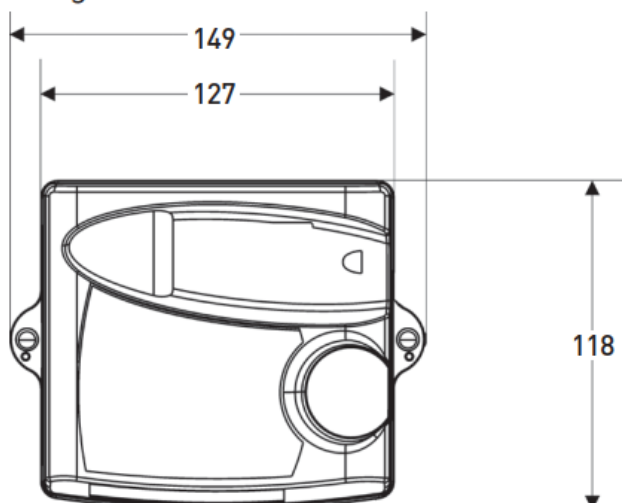
Données techniques UNICO®

Série			UNICO®		
Diamètre nominal	DN	mm	15	20	20
Pression nominale	PN	bar	16	16	16
Pression nominale avec brides	PN	bar	-	-	-
Filetage de raccordement au compteur	G...B	pouce	¾	1	1
Filetage de raccordement au raccord	R...	pouce	½	¾	¾
Débit nominal	q _p	m ³ /h	1,5	1,5	2,5
Débit maximal	q _s	m ³ /h	3	3	5
Débit minimal ±5%	q _i	l/h	30	30	50
Valeur d'impulsions partie hydraulique		l/Imp.	2,5	2,5	2,5
Valeur kvs		m ³ /h	3	3	5
Plage de température		°C	2... 90/120	2... 90/120	2... 90/120
Position de montage (direction du flux)			←→↑↓	←→↑↓	←→↑↓
Plage de mesure standard	q _i /q _p		1:50	1:50	1:50

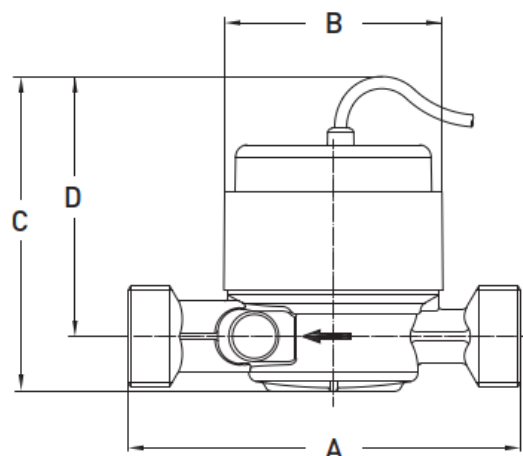
Dimensions			UNICO®		
Longueur de pose sans raccord	A	mm	110	130	130
Longueur de pose avec raccord		mm	184	222	222
Profondeur	B	mm	72	72	72
Hauteur avec générateur d'impulsions et capot de protection	C	mm	108	108	108
Hauteur depuis l'axe de la conduite	D	mm	90	90	90

Tableau des dimensions CF-51 / CF-55/ UNICO®

Intégrateur CF-51 / CF-55



UNICO®



Données technique MTW / MTW-VS / MTW-VF

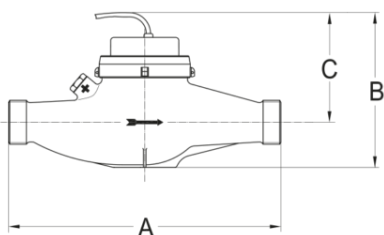
Série			MTW (horizontal)					MTW-VS ou -VF (vertical) ¹⁾			
Diamètre nominal	DN	mm	20	25	32	40	50	20	25	32	40
Pression nominale	PN	bar	16	16	16	16	16	16	16	16	16
Pression nominale avec brides	PN	bar	-	-	-	-	-	-	-	-	-
Filetage de raccordement au compteur	G...B	pouce	1	1¼	1½	2	2⅜	1	1¼	1½	2
Filetage de raccordement au raccord	R...	pouce	¾	1	1¼	1½	2	¾	1	1¼	1½
Débit nominal	q_p	m³/h	2,5	3,5	6	10	15	2,5	3,5	6	10
Débit maximal	q _s	m³/h	5	7	12	20	30	5	7	12	20
Débit minimal ±5%	q _i	l/h	50	70	120	200	300	50	70	120	200
Valeur d'impulsions partie hydraulique		l/Imp.	2,5	2,5	2,5	25	25	2,5	2,5	2,5	25
Valeur kvs		m³/h	5	10	12	20	30	5	10	12	20
Plage de température		°C	2... 90/120	2... 90/120	2... 90/120	2... 90/120	2... 90/120	2... 90/120	2... 90/120	2... 90/120	2... 90/120
Position de montage (direction du flux)			↔	↔	↔	↔	↔	↑↓	↑↓	↑↓	↑↓
Plage de mesure standard	q _i /q _p	1:50	1:50	1:50	1:50	1:50	1:50	1:50	1:50	1:50	1:50

Dimensions			MTW (horizontal)					MTW-VS ou -VF (vertical) ¹⁾			
Longueur de pose sans raccord	A	mm	220 ²⁾	260	260	300	300	105	150	150	200
Longueur de pose avec raccord		mm	312	352	372	432	452	197	242	262	332
Hauteur totale	B	mm	127	137	137	163	177	-	-	-	-
Hauteur depuis l'axe de la conduite	C	mm	87	94	94	117	120	-	-	-	-
Surplomb	D	mm	-	-	-	-	-	148	169	183	226
Surplomb depuis l'axe de la conduite	E	mm	-	-	-	-	-	130	143	156	190
Profondeur	F	mm	95	100	100	135	151	95	98	101	139

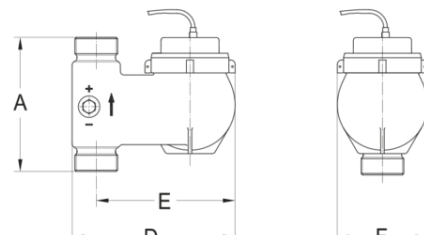
1) -VS = entrée de bas en haut / -VF = entrée de haut en bas 2) Disponible aussi en longueur de 190 mm

Tableau des dimensions MTW / MTW-V

MTW



MTW-V

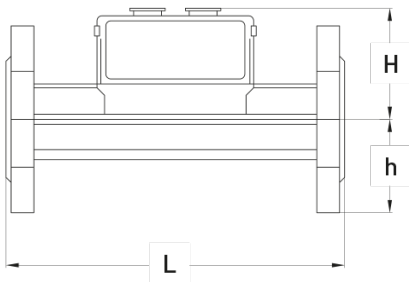
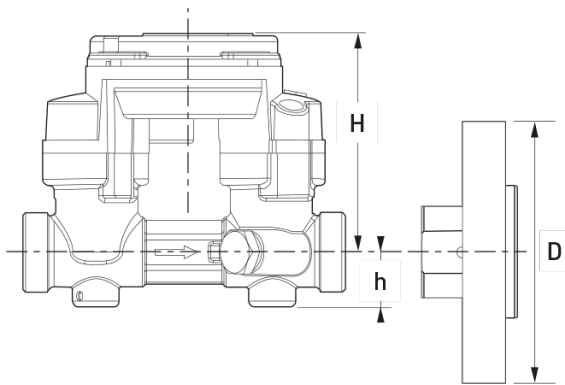


Données techniques US Echo II

Série			US ECHO II																					
Diamètre nominal	DN	mm	15	15	20	20	20	20	20	20	20	20	25	25	25	25	25	25	32	40	40	40	50	
Pression nominale	PN	bar	16	16	16	16	-	16	16	-	16	16	-	16	16	-	16	16	-	16	16	16	-	-
Pression nominale avec brides	PN	bar	-	-	-	-	25	-	-	25	-	-	25	-	-	25	-	-	25	-	-	25	25	
Filetage de raccordement au compteur	G...B	pouce	¾	¾	1	1	-	1	1	-	1	1	-	1¼	1¼	-	1¼	1¼	-	1½	2	2	-	-
Filetage de raccordement au raccord	R...	pouce	½	½	¾	¾	-	¾	¾	-	¾	¾	-	1	1	-	1	1	-	1¼	1½	1½	-	-
Débit nominal	q _p	m³/h	0,6	1,5	0,6	0,6	0,6	1,5	1,5	1,5	2,5	2,5	2,5	3,5	3,5	3,5	6	6	6	6	10	10	10	15
Débit maximal	q _s	m³/h	1,2	3	1,2	1,2	1,2	3	3	3	5	5	5	7	7	7	12	12	12	12	20	20	20	30
Débit minimal	q _i	l/h	6	15	6	6	6	15	15	15	25	25	25	35	35	35	60	60	60	60	100	100	100	150
Valeur d'impulsions partie hydraulique		l/Imp.	2,5	2,5	2,5	2,5	2,5	2,5	2,5	2,5	2,5	2,5	2,5	2,5	2,5	2,5	2,5	2,5	2,5	2,5	10	10	10	10
Valeur kvs		m³/h	3,2	3,2	3,2	3,2	3,2	3,2	3,2	6	6	6	10,4	10,4	10,4	16,4	16,4	16,4	16,4	16,4	33,2	33,2	33,2	33,2
Plage de température		°C	5...130	5...130	5...130	5...130	5...130	5...130	5...130	5...130	5...130	5...130	5...130	5...130	5...130	5...130	5...130	5...130	5...130	5...130	5...130	5...130	5...130	5...130
Position de montage (direction du flux)			↔	↔	↔	↔	↔	↔	↔	↔	↔	↔	↔	↔	↔	↔	↔	↔	↔	↔	↔	↔	↔	↔
			↑↓	↑↓	↑↓	↑↓	↑↓	↑↓	↑↓	↑↓	↑↓	↑↓	↑↓	↑↓	↑↓	↑↓	↑↓	↑↓	↑↓	↑↓	↑↓	↑↓	↑↓	↑↓
Plage de mesure	q _i /q _p		1:100	1:100	1:100	1:100	1:100	1:100	1:100	1:100	1:100	1:100	1:100	1:100	1:100	1:100	1:100	1:100	1:100	1:100	1:100	1:100	1:100	1:100

Tableau des dimensions US Echo II

Exécutions de l'intégrateur



Version murale

CF-51

- ... WBT Pile (12 ans)
- ... WNZ Réseau (230 V AC)
- ... WFS Alimentation par M-Bus

CF-55

- ... WBT Pile (12 ans)
- ... WNZ Réseau (230 V AC)
- ... WFS Alimentation par M-Bus