

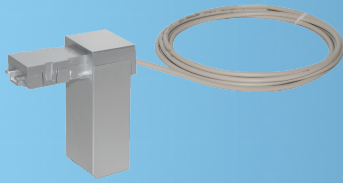


Eau



Eaux usées

# GWF



## Module ECO E1 & E2

sonico® EDGE



### Vos avantages

- Communication de bout en bout de données en série:  
**Communication de données en temps réel du compteur vers le système Back-End**
- Informations détaillées sur le volume et le débit:  
**Volume cumulatif, positif et négatif, y compris des informations sur le débit réel en unités multiples**
- Informations relatives à la température:  
**Mesures précises de la température de l'eau et ambiante**
- Statut de l'alarme:  
**Statut détaillé de l'alarme du débitmètre sonico®**
- Grande flexibilité:  
**Les modules de communication multiples attachés au compteur peuvent fonctionner simultanément**
- Conception étanche:  
**Logement étanche (IP68)**
- Plug & Play:  
**Installation facile et rapide sur site avec détection automatique de l'interface NFC**

### Applications

- Application industrielle
- Système de gestion du bâtiment
- Installation dans des environnements difficiles et inondés

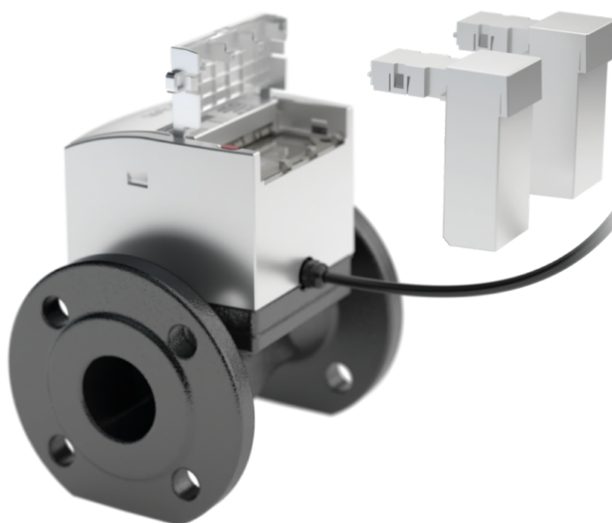
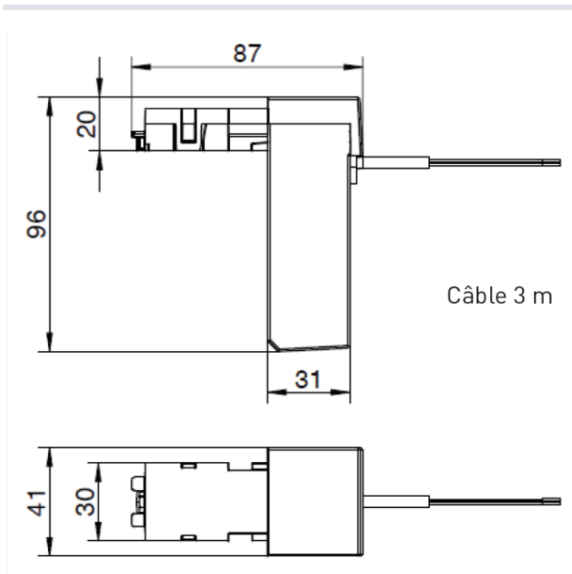
### Propriétés

- Compatible avec le débitmètre sonico® EDGE
- Protocole ECO E1 avec données sonico® basées sur l'Encodeur GWF
- Protocole ECO E2 avec données sonico® étendues
- Installation dans des situations d'installation difficiles et inondées
- Installation facile et démarrage automatique après raccordement au compteur
- Emplacements pour modules NFC à encliquetage – aucun connecteur ou câble requis
- Connexion continue et inviolable, résultats parfaitement fiables
- Peut être installé en usine ou ultérieurement sur le site d'installation sans rompre le sceau métrologique
- CEE Approbation
- Module alimenté par pile

### Options

- Enregistrement de données en combinaison avec divers enregistreurs de données offrant:
  - NB-IoT (bandes multiples)
  - 4G (options de repli)

## Dimensions (mm)



## Données techniques

Spécifications	
Approbation	CE
Classe de protection	IP68
Contenu du protocole version E1	<ul style="list-style-type: none"> <li>- Débitmètre S/N</li> <li>- ID fabricant</li> <li>- Statut du module avec informations relatives au statut</li> <li>- Volume cumulatif</li> </ul>
Contenu du protocole version E2	<ul style="list-style-type: none"> <li>- Débitmètre S/N</li> <li>- ID fabricant</li> <li>- Statut du module avec informations relatives au statut</li> <li>- Volume cumulatif</li> <li>- Débit et sens du débit</li> <li>- Volume positif</li> <li>- Volume négatif</li> <li>- Température de l'eau</li> <li>- Température ambiante</li> <li>- Alarmes du compteur</li> <li>- Mode du compteur</li> <li>- État de l'alimentation externe</li> </ul>
Longueur de câble / Contenu de la livraison	3 m, y compris connexion de câble pour rallonger le câble
Longueur de câble maximale	30 m
Poids	env. 250 g

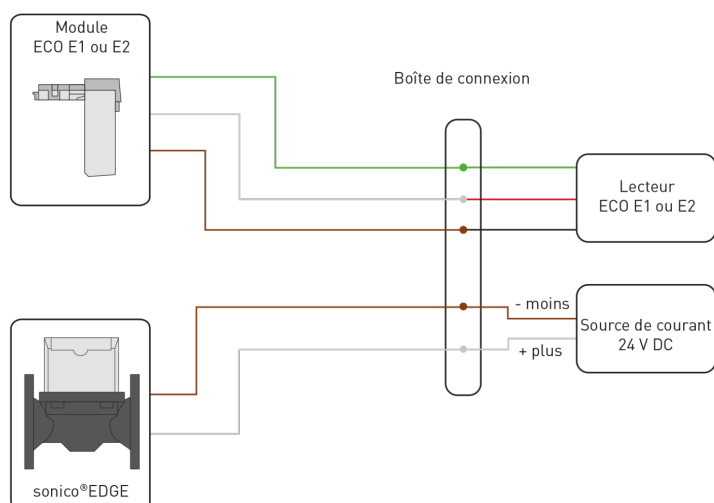
Source de courant	
Pile	1 x Lithium Li / SOCl <sub>2</sub> A taille (non échangeable)
Durée de vie typique de la pile	15 ans (selon l'environnement) avec des cycles de lecture de 15 min

## Conditions

Température de fonctionnement et de stockage	-25 à +70 °C
Humidité relative	0 à 100 % (IP68)
ECO E1 : Version FW minimale requise sonico® EDGE	COM 1.XX
ECO E2 : Version FW minimale requise sonico® EDGE	COM 2.XX

Paquet de données d'information	Exemple de données	ECO E1	ECO E2
Débitmètre S/N	12345678	x	x
ID fabricant	GWF	x	x
Version du firmware	Vxy	x	x
Informations relatives au statut	<ul style="list-style-type: none"> <li>- Pas d'erreur</li> <li>- Erreur</li> <li>- Module non fixé</li> <li>- Le module ne répond pas</li> <li>- Mauvais messages reçus</li> </ul>	x	x
Volume cumulatif	00000022222 L	x	x
Débit	20000 L/h		x
Volume positif	00000033333 L		x
Volume négatif	00000011111 L		x
Température ambiante	21 °C		x
Température de l'eau	15 °C		x
Alarmes du débitmètre	0		x
Statut du débitmètre	Mode du compteur: <ul style="list-style-type: none"> <li>- Fonctionnement</li> <li>- Banc d'essai</li> </ul> Flèche du sens de débit: <ul style="list-style-type: none"> <li>- Pas de sens de débit défini</li> <li>- Sens de la flèche de droite à gauche</li> <li>- Sens de la flèche de gauche à droite</li> </ul> Alimentation externe: <ul style="list-style-type: none"> <li>- Raccordée</li> <li>- Non raccordée</li> </ul>		x

## Schéma électrique



## Câble de connexion

