

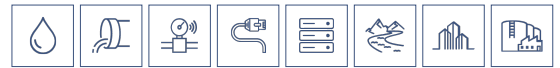


Eau



Eaux usées

GWF



Module 4-20 mA

sonico® EDGE



Vos avantages

- Résolution d'impulsion la plus élevée:
Débit volumique de la sortie de courant 4 – 20 mA (16 bits) configurable
- Volume configurable:
20 mA configurable via l'interface IR de l'appareil de mesure et l'application sonico® LIFE
- Mode de sortie de puissance unidirectionnel ou bidirectionnel:
Distance de 12 mA ou valeurs absolues pour la sortie de courant avant et arrière
- Une grande flexibilité:
Installation facile et rapide sur site grâce à la détection automatique de l'interface NFC
- Conception étanche:
Logement étanche (IP68)
- Plug & Play:
Installation facile et rapide ou mise à niveau ultérieure sur le terrain avec détection automatique de l'interface NFC

Propriétés

- Trois modes différents pour les mesures de débit unidirectionnelles ou bidirectionnelles
- Emplacements pour modules NFC encliquetables – pas de connecteurs ou câbles nécessaires
- Peut être installé en usine ou ultérieurement sur le terrain sans rupture du sceau métrologique
- Compatible avec toutes les versions de compteurs sonico® EDGE
- L'interface de configuration infrarouge est crypté avec AES-128 bit
- CE Approbation

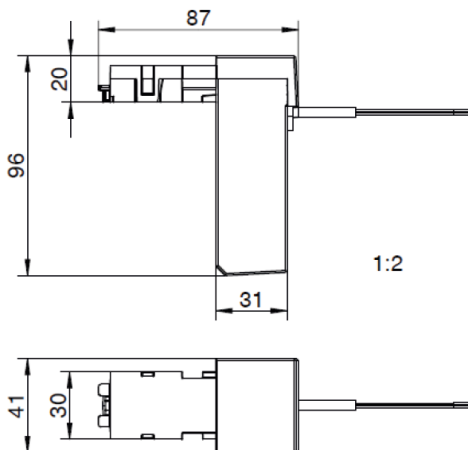
Applications

- Système SCADA
- Application de contrôle dans l'industrie
- Système de gestion des bâtiments
- Enregistrement de données en combinaison avec divers enregistreurs de données
- Utilisation dans les positions d'installation les plus difficiles et les plus inondées

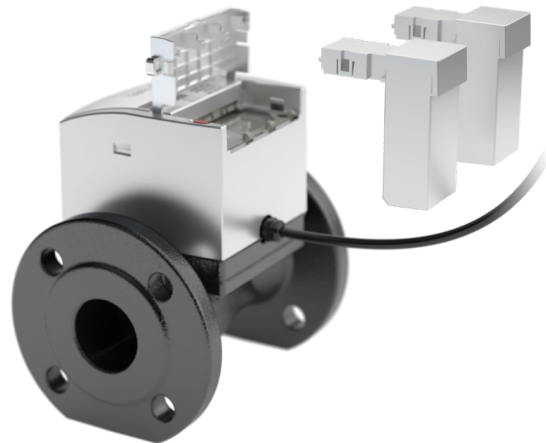
Les modes

Modes de fonctionnement			
Mode 1	Pour les mesures avant uniquement		3,5 mA = Alarme, pas de connexion NFC ou débit configuré dépassé 4 mA = 0 débit 20 mA = Débit non signé configurable dans le sens avant
Mode 2	Pour les mesures avant et arrière		3,5 mA = Alarme, pas de connexion NFC ou débit configuré dépassé 4 mA = Débit configurable uniquement dans le sens arrière 12 mA = 0 débit 20 mA = Débit configurable dans le sens avant
Mode 3	Pour les mesures avant et arrière		3,5 mA = Alarme, pas de connexion NFC ou débit configuré dépassé 4 mA = 0 débit 20 mA = Débit dans le sens avant ou arrière

Dimensions (mm)



Câble de 3 m



Données techniques

Spécifications

Conformité à la norme	EN 300 220
Approbation	CE
Classe de protection	IP68
Sortie de courant	4...20 mA, passif
Longueur de câble / Fournie	3 m, y compris le joint pour la prolongation du câble
Longueur maximale du câble	500 m
Poids	env. 243 g

Alimentation électrique

Voltage	Pas de piles incluses Min: 10 V Typical: 24 V Max: 26 V
Courant	3 mA

Conditions

Température de fonctionnement et de stockage	-25 à +70 °C
Humidité relative	0 à 100 % (IP68)

Connexion par câble pour le module 4 – 20 mA

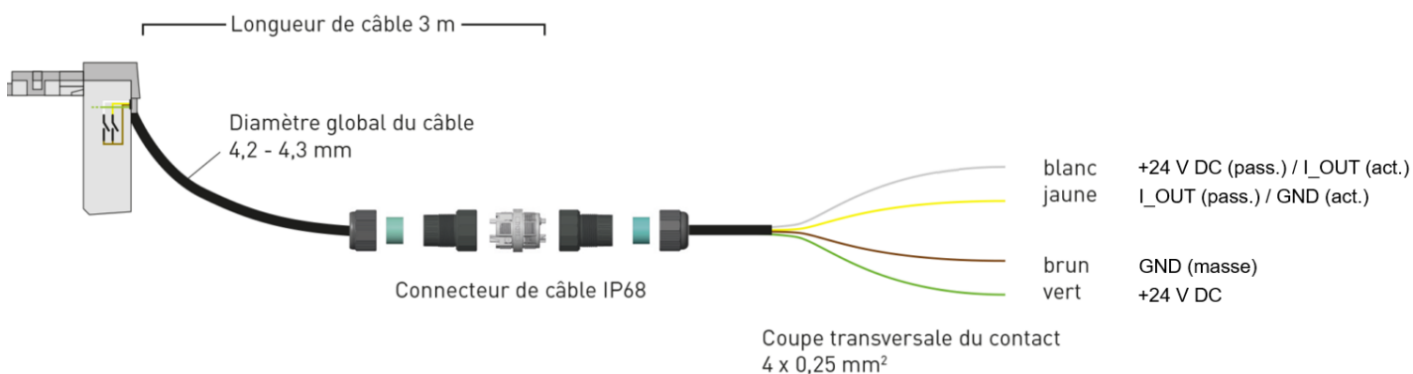
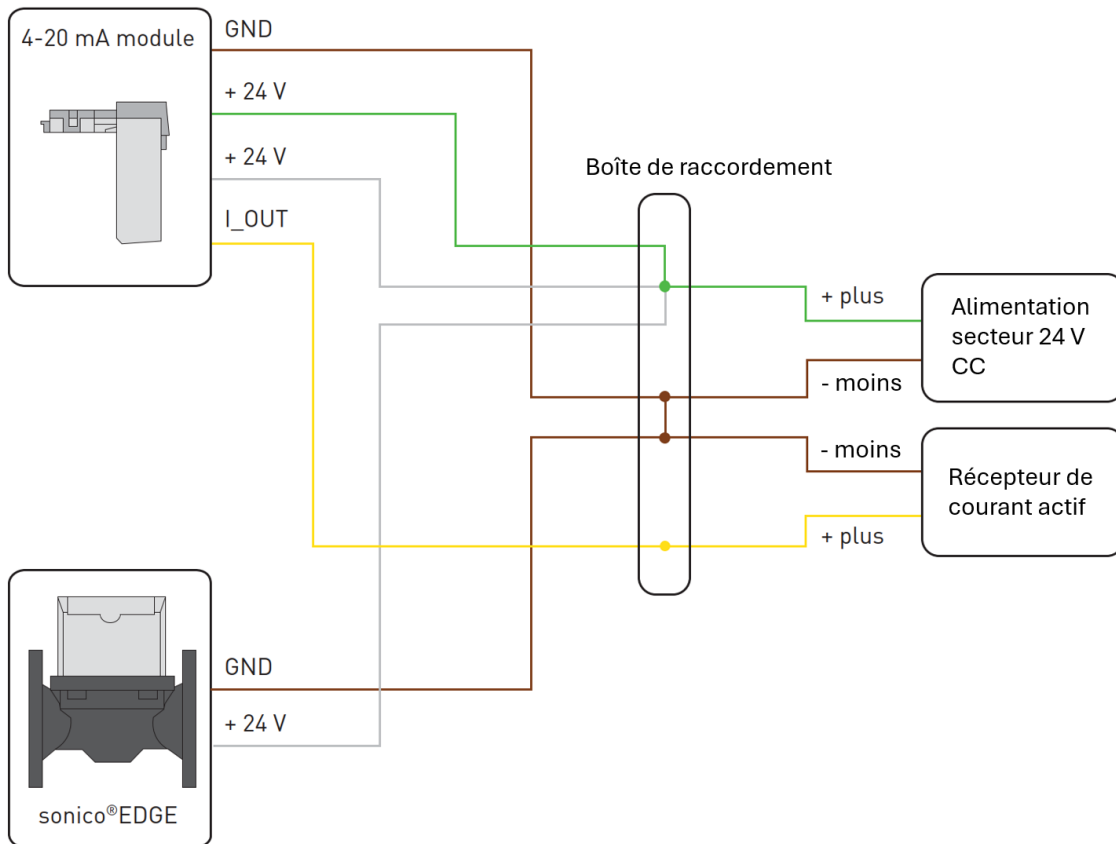


Schéma électrique

1. Sonico® 4-20 mA module et schéma de connexion du compteur à l'aide d'un instrument de lecture passif.



2. Sonico® 4-20 mA module et schéma de connexion du compteur à l'aide d'un instrument de lecture active.

