



# Ductus

Pour les tuyaux remplis



## Vos avantages

- Jusqu'à 10 voies de mesure acoustique:  
**Une précision, une répétabilité et une linéarité exceptionnelles sur toute la plage de mesure**
- Flexibilité de planification et d'installation:  
**Des mesures fiables et indépendantes des conditions d'installation. Même en présence de coudes à 90°. Aucun tronçon de tuyau droit n'est nécessaire**
- Correction du profil de flux brevetée:  
**Pas de redresseurs de flux ou de calibrage chronophage sur site nécessaires**
- Mesure des flux les plus faibles:  
**Équilibrage exact, détection rapide des pertes de réseau et compréhension approfondie des processus opérationnels**
- Option de fixation à pince disponible:  
**Le montage aisé et non intrusif sans interruption du processus garantit des coûts d'installation minimaux**

## Applications

- Conduites de  $\varnothing$  100 - 10'000 mm
- Convient aux situations d'installation difficiles, notamment les installations qui se trouvent directement avant ou après des coudes à 90°, des raccords ou des pompes
- Idéal pour une utilisation avec des profils de flux non homogènes avec des tourbillons, de fortes fluctuations ou des passages à zéro
- Surveillance en continu du débit pour:
  - Réseaux d'eau potable
  - Surveillance des réservoirs
  - Centrales hydroélectriques, eaux usées et industrie

## Propriétés

- Boîtier compact en aluminium, IP66 (NEMA 4)
- Capteurs mouillés: de type «feedthrough» (pièce de rallonge) ou montage dans le tuyau
- Mesure du rendement des turbines et des pompes conformément aux normes IEC 60041 et ASME PTC 18
- Capteurs secs: Clamp-on pour une installation facile, conforme à la norme ISO 12242
- Mesure du temps de transit avec traitement numérique des signaux
- Plusieurs sorties analogiques et numériques, programmables par l'utilisateur
- Point d'accès WLAN intégré
- Mesure à plusieurs niveaux avec des trajectoires simples ou croisées
- Pas besoin de redresseur de flux (U0/D0)
- Mesure bidirectionnelle sur toute la plage de débit
- Ecart de mesure jusqu'à  $\pm 0,15\%$  de la valeur de mesure
- Stabilité zéro  $< 1$  mm/s, répétabilité  $\pm 0,02\%$
- Mesure des vitesses les plus faibles jusqu'à 1,5 mm/s
- Mémoire de données interne 16 GB
- Interface utilisateur graphique en plusieurs langues
- Toutes les unités d'affichage et de stockage des données peuvent être personnalisées par l'utilisateur
- Communication: Ethernet, Modbus RTU/TCP, modem 4G/3G/2G en option
- Alimentation électrique: 100-240 V CA ou 9-36 V CC

## Options

- Capteurs de type «feedthrough», si la conduite peut être vidangée pour l'installation
- Capteur interne, si le tuyau n'est accessible que de l'intérieur
- Capteurs à pince pour la mesure de débit sans contact
- 1 à 10 voies de mesure acoustique

## Description du produit

Ductus est un système d'analyse du temps de transit qui a été développé pour une mesure hautement précise du débit dans les réseaux d'approvisionnement en eau et les centrales hydroélectrique.

La surveillance des débits est indispensable dans le domaine de l'approvisionnement en eau et de l'industrie. Cependant, les systèmes de tuyauterie sont souvent complexes et comprennent des raccords et des pompes. Grâce à la compensation du profil de vitesse GWF brevetée, Ductus ne nécessite ni redresseur de flux ni étalonnage sur place. Le traitement numérique unique des signaux permet de détecter les plus petites différences de temps de transit – même les petits débits sont mesurés avec précision.

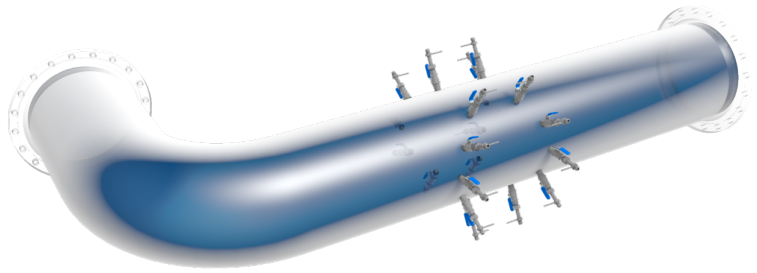
### Interface utilisateur Web (WLAN)

Ductus est équipé d'un serveur web intégré qui exploite une interface web. L'interface utilisateur peut être consultée et gérée via le navigateur standard de votre smartphone, tablette ou ordinateur portable. Aucun logiciel ou application supplémentaire n'est nécessaire. Le paramétrage et la visualisation des données n'ont jamais été aussi simples.



### Remplacement des transducteurs

Dans le cas peu probable où un transducteur tomberait en panne, Ductus peut être programmé de manière à compenser automatiquement la perte d'information dans la trajectoire de mesure concernée. Les boîtiers des capteurs de type «feedthrough» sont séparés des transducteurs proprement dits et conçus de manière à ce que le capteur entier puisse être retiré à des fins de réparation, de remplacement ou de nettoyage pendant que le système fonctionne et sans vidanger la conduite.



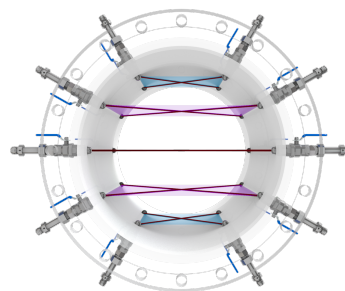
Installation de Ductus après un coude à 90°

### Principe de mesure

Les restrictions structurelles et les modalités d'application nécessitent souvent l'installation de conduites complexes comportant un grand nombre de coudes, de branchements et d'autres éléments qui perturbent l'écoulement uniforme. Il est donc difficile d'installer des débitmètres à l'endroit optimal. L'emplacement optimal est déterminé par une distance minimale avant ou après des perturbations connues et présente un profil de vitesse entièrement développé. Dans le cas de débitmètres classiques, des erreurs de mesure significatives peuvent donc se produire en raison de conditions d'installation défavorables.

Contrairement aux systèmes conventionnels, Ductus fournit des informations détaillées concernant le profil de flux. Une détermination précise du débit est obtenue en reproduisant le profil dans l'ensemble du tuyau. Afin d'augmenter la précision, des paramètres de configuration prédéterminés et des facteurs de correction sont utilisés, lesquels prennent en compte les conditions spécifiques d'installation sur site.

Les débitmètres conventionnels réagissent également de manière sensible aux profils de vitesse présentant une composante de rotation (tourbillons). Les tourbillons sont notamment provoqués par les pompes ou par de multiples changements en termes de sens d'écoulement. Les tourbillons peuvent générer des flux secondaires perturbateurs qui se poursuivent sur de longs tronçons de tuyaux. Si ces éléments ne sont pas pris en compte, ils peuvent donner lieu à des erreurs de mesure considérables. Ductus permet de quantifier et de corriger facilement ces facteurs perturbateurs. Ductus permet ainsi d'atteindre une précision maximale, même dans des conditions d'écoulement difficiles.



Capteurs mouillés disposés en cinq plans parallèles

# Composantes

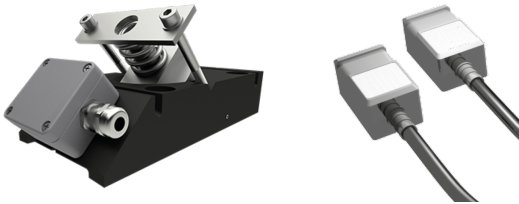
Le système Ductus se compose d'un convertisseur de mesure mural et de plusieurs options de capteurs. Des transducteurs à pince sont disponibles pour des mesures non invasives. Si la conduite peut être vidangée pour l'installation initiale, des capteurs de type «feedthrough» ou internes constituent le choix optimal. Pour les systèmes multi-voies, un boîtier séparé est disponible pour connecter jusqu'à 20 transducteurs.



Convertisseur de mesure de base et boîtier d'extension multi-voies

## Convertisseur de mesure

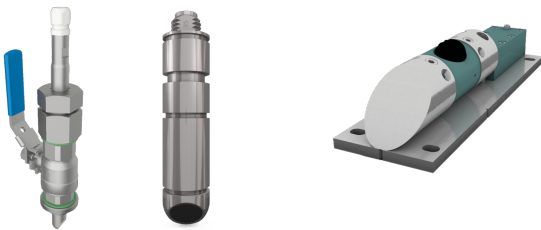
Le convertisseur de mesure Ductus combine tous les algorithmes et composants logiciels afin de garantir une précision et une répétabilité maximales des mesures. Le boîtier compact IP66 (NEMA 4X) dispose d'un écran LCD alphanumérique 4 x 20 et de 4 touches de commande. Toutes les données de configuration ainsi que les valeurs mesurées et calculées sont stockées dans la carte micro SD 16 GB. Le convertisseur contrôle les mesures, calcule le débit et le volume total et permet la programmation flexible des sorties de courant et de fréquence ainsi que des alertes de statut. Le convertisseur de mesures de base Ductus peut traiter 2 voies acoustiques. Pour les systèmes comportant jusqu'à 10 voies de mesure, un boîtier d'extension correspondant est disponible.



Capteur à pince CO-L 200 kHz et capteur à pince CO-S 1 MHz

## Transducteur à pince

La combinaison de Ductus avec des transducteurs à pince rend la mesure de débit non invasive. Les transducteurs sont installés sur la tuyauterie moyennant un dispositif technique restreint et sans interruption du processus. Cette méthode de mesure non intrusive est adaptée à divers milieux tels que les eaux usées, l'eau salée et le glycol. Les transducteurs à pince ne nécessitent aucune modification de la tuyauterie et aucune interruption de fonctionnement. Une fois installés, les capteurs CO-L peuvent être simplement retirés du système de montage, notamment pour renouveler le moyen de couplage. Un déplacement de la position d'installation est ainsi évité.



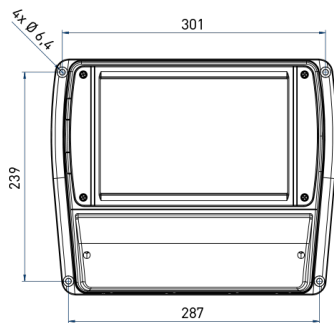
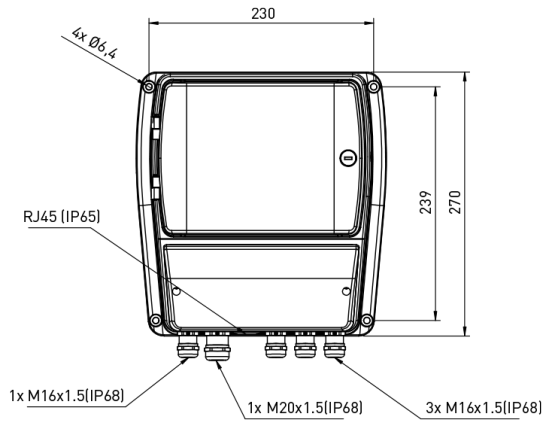
Capteurs de type «feedthrough» FT-S et FT-L et capteur TD-IM monté à l'intérieur

## Capteurs mouillés

En fonction de vos exigences spécifiques, différents capteurs de type «feedthrough» sont disponibles. Pour le capteur de type FT-S, il suffit de vider le tuyau pour l'installation initiale. Les transducteurs peuvent être retirés pour être nettoyés, remplacés ou entretenus sans interrompre le processus. Si le tuyau n'est accessible que de l'intérieur, des capteurs montés à l'intérieur sont le bon choix.

# Données techniques

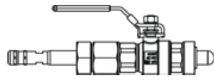
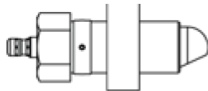
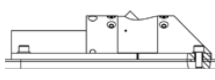
## Convertisseur de mesure



	Ductus
Plage de mesure	0 à ± 20 m/s (bidirectionnel)
Répétabilité	<± 0,02 %
Stabilité zéro	<1 mm/s
Mémoire de données	Carte MicroSD de 16 GB
Interfaces	RS485 ou RS232, Modbus RTU/TCP, WLAN, 4G (LTE) / 3G (HSPA+) / 2G, Ethernet 10/100 Mbps
Entrées	Max. 4 x 4-20 mA, 2 x numérique
Sorties	Max. 4 x 4-20 mA, 4 x relais, 2 x numérique
Alimentation	9-36 V DC ou 100-240 V AC (50/60 Hz)
Indice de protection	IP66 (NEMA 4)
Boîtier	Aluminium
Température de fonctionnement	-15 à + 60 °C
Température ambiante	-15 à + 60 °C
Température de stockage	-20 à + 70 °C
Dimensions	270 x 256 x 139 mm (L x l x H)

	Ductus extension multi-voies
Voies acoustiques	3 à 10
Alimentation	9 - 36 V DC
Boîtier	Aluminium
Protection contre les agressions	IP66 (NEMA 4)
Température de fonctionnement	-20 à + 60 °C
Température de stockage	-20 à + 70 °C
Dimensions	301 x 270 x 118 mm (L x l x H)

## Capteurs mouillés

	 <b>FT-S</b>	 <b>FT-L1000</b>	 <b>TD-IM</b>
Fréquence	1 MHz	1 MHz	200 kHz
Angle de rayonnement	5° (-3 dB)	10° (-3 dB)	18° (-3 dB)
Diamètre de la conduite	0,1 m à 2 m	0,3 m à 5 m	1,0 m à 10 m
Écart de mesure de la vitesse	Jusqu'à ± 0,15 % de la valeur mesurée (10 voies de mesure)	Jusqu'à ± 0,15 % de la valeur mesurée (10 voies de mesure)	Jusqu'à ± 0,15 % de la valeur mesurée (10 voies de mesure)
Plage de pression	20 bar (autres sur demande)	20 ou 40 bar	60 bar
Matériau	Acier inoxydable	Acier inoxydable	Acier inoxydable / polyamide
Température de fonctionnement	0 à + 40 °C	0 à + 40 °C	0 à + 40 °C
Dimensions	Ø 1", longueur : 293 mm	Ø 1 1/2", longueur : 186 mm	320 x 100 x 70 mm (L x l x H)
Installation	Vanne à boule et raccord à souder	Raccord à souder ou filetage	De l'intérieur contre la paroi de la conduite

## Transducteurs à pince

	 <b>CO-L</b>	 <b>CO-S</b>
Diamètre de la conduite	0,4 m à 15 m	0,05 m à 1 m
Épaisseur de paroi de la conduite	Jusqu'à 100 mm (acier, plastique, matière synthétique renforcée au moyen de fibres de verre)	Jusqu'à 25 mm
Écart de mesure de la vitesse	Jusqu'à ± 0,5 % de la valeur mesurée	Jusqu'à ± 0,5 % de la valeur mesuré
Fréquence, Angle de rayonnement	200 kHz, 8° (-3 dB)	1 MHz, 5°
Matériau	Acier inoxydable / POM	Acier inoxydable
Liquid temperature	0 à + 40 °C	0 à + 40 °C
Température ambiante	-20 à + 60 °C	-20 à + 60 °C
Température de stockage	-20 à + 70 °C	-20 à + 70 °C
Dimensions	270 x 115 x 100 mm (L x l x H)	56 x 32 x 25 mm (L x l x H)