



Eau



Eaux usées

GWF



Q-Eye Radar

Pour les conduites partiellement remplies et les canaux ouverts



Vos avantages

- Mesure sans contact du débit et du niveau:
Pas de contact avec le liquide lors de l'installation, pas d'encrassement des capteurs et pas besoin de nettoyage régulier
- Montage facile pendant le processus continu:
Coûts et durée de l'installation réduits au minimum
- Interface web indépendante de la plateforme pour la configuration, l'exploitation et la maintenance:
Mise en service facile et rapide avec une interface utilisateur graphique en plusieurs langues. Paramétrage avec n'importe quel appareil mobile, aucun logiciel n'est nécessaire
- Point d'accès Wi-Fi intégré et interface LAN, connexion mobile en option:
Intégration efficace du système, accès à distance en temps réel, à tout moment et en tout lieu
- Adaptable aux situations de surcharge:
Combinaison d'une mesure radar et d'une sonde de pression externe

Applications

- Canaux ouverts ou conduites partiellement remplies
- Idéal pour les environnements difficiles et les eaux fortement polluées
- Surveillance continue des flux en:
 - Stations d'épuration des eaux usées
 - Systèmes de collecte des eaux usées
 - Surveillance du ruissellement des eaux pluviales
 - Drainage urbain
 - Industrie
 - Applications hydrologiques

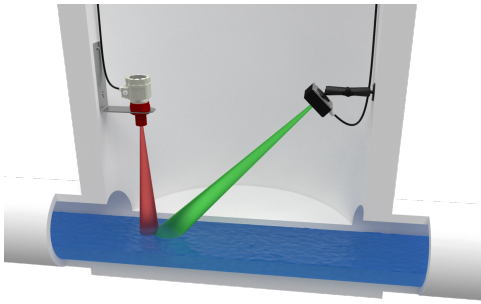
Propriétés

- Boîtier compact en aluminium, IP66
- Capteur de vitesse basé sur un radar
- Capteur de niveau à ultrasons, radar ou hydrostatique
- Mesure sans contact du débit et du niveau
- Mesure des vitesses faibles jusqu'à 0,02 m/s
- Mesure bidirectionnelle sur toute la plage de débit
- Écart de mesure de la vitesse:
 - RV11: $\pm 0,5\%$ de la valeur de mesure $\pm 0,01$ m/s
 - RV24: $\pm 1\%$ de la valeur de mesure
- Écart de mesure du débit: Typiquement $<5\%$ de la valeur de mesure
- Point d'accès Wi-Fi intégré
- Interface utilisateur graphique en plusieurs langues
- Toutes les unités d'affichage et de stockage des données peuvent être personnalisées par l'utilisateur
- Présélection de sections transversales typiques ou de formes irrégulières définissables par l'utilisateur
- Entrées analogiques pour capteurs externes (alimentation en boucle à 2 fils)
- Sorties analogiques et numériques multiples, programmables par l'utilisateur
- Communication: Ethernet, Modbus RTU/TCP, 4G/3G/2G en option
- Alimentation électrique: 100 - 240 V AC ou 9 - 36 V DC

Options

- Deux capteurs de vitesse radar adaptés aux eaux usées ou aux applications hydrologiques
- Choix de capteurs de niveau à ultrasons, radar ou hydrostatiques
- Capteur de pression supplémentaire pour les conditions de surcharge

Description du produit



Q-Eye Radar avec capteur radar et capteur de niveau

Interface utilisateur Web (WLAN)

Q-Eye Radar est équipé d'un serveur web intégré qui exploite une interface utilisateur web. L'interface utilisateur web peut être consultée et gérée via le navigateur standard de votre smartphone, tablette ou ordinateur portable. Aucun logiciel ou application supplémentaire n'est nécessaire. Le paramétrage et la visualisation des données n'ont jamais été aussi simples.



Stockage et transmission des données

Associez Q-Eye Radar à un modem 4G/3G/2G pour une transmission automatique des données. Les données enregistrées peuvent être envoyées à n'importe quel ordinateur hôte (serveur FTP) ou à la solution GWF Cloud basée sur le web à un intervalle choisi par l'utilisateur (par ex. quatre fois par jour, une fois par jour ou une fois par semaine). Il est également possible d'utiliser des connexions WLAN et Ethernet.

Les informations sur le niveau de l'eau, la vitesse, le débit et la force du signal peuvent être enregistrées à intervalles réguliers de 1 min à 60 min. En cas d'inondation, l'enregistrement peut être réglé automatiquement sur une minute (mode événement).

Q-Eye Radar est doté d'une mémoire interne (capacité de 16 GB) et stocke les données pendant 12 mois maximum.

Le débitmètre Q-Eye Radar est conçu pour la surveillance stationnaire du débit de fluides légèrement à fortement pollués dans des canaux ouverts ou des conduites partiellement remplies. Q-Eye Radar est un système de mesure de débit exceptionnellement polyvalent, conçu pour un fonctionnement continu et adapté à une application non seulement dans les canaux ouverts et les rivières, mais aussi dans les égouts municipaux d'eaux usées et d'eaux pluviales. Sa construction compacte combinée au principe de mesure sans contact permet une installation et une utilisation faciles. En outre, Q-Eye Radar mesure le débit bidirectionnel sur toute la plage de mesure et des vitesses d'écoulement proches de zéro jusqu'à 0,02 m/s.

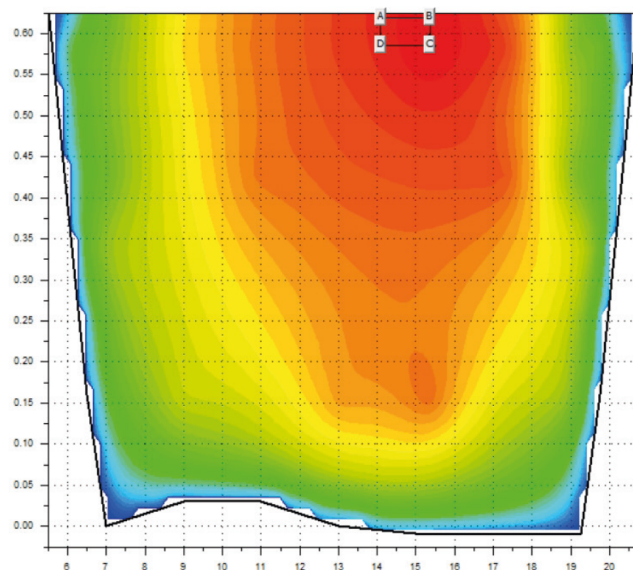
Principe de mesure

Pour les fluides fortement pollués ou les sites d'installation difficiles, une mesure sans contact est souvent la méthode de prédilection. Comme le système Q-Eye Radar peut être monté en dehors du fluide, votre personnel n'entrera pas en contact avec le liquide pollué pendant l'installation. En outre, la nécessité d'un entretien causé par l'encrassement des capteurs ou les dépôts est éliminée.

En combinant un capteur de vitesse radar et un capteur de niveau d'eau, Q-Eye Radar offre une approche révolutionnaire pour la surveillance des canaux ouverts et des débits d'eaux usées.

Le capteur de vitesse envoie un signal radar en suivant un angle d'environ 55° par rapport à la surface de l'eau. Le signal est ensuite réfléchi vers le capteur. La vitesse d'écoulement locale peut être mesurée sur la base du décalage de fréquence Doppler entre le signal émis initialement et le signal réfléchi.

Le capteur de niveau est utilisé pour mesurer le niveau d'eau au point exact où la vitesse de surface a été déterminée. Q-Eye Radar calcule la surface et le débit total en fonction du profil du canal défini par l'utilisateur.



Composantes

Le système Q-Eye Radar se compose d'un convertisseur de mesure mural, d'un capteur de vitesse radar et de tout capteur de niveau (à ultrasons, radar ou à pression). Des capteurs de niveau submersibles sont disponibles moyennant supplément.

Convertisseur de mesure



Convertisseur de mesure mural

Le convertisseur de mesure Q-Eye Radar intègre tous les algorithmes et logiciels nécessaires pour assurer la précision et la répétabilité des mesures. Le boîtier compact IP66 (NEMA 4X) dispose d'un affichage LCD alphanumérique 4 x 20 et d'un clavier à 4 touches.

Toutes les données de configuration ainsi que les valeurs mesurées et calculées sont stockées dans une carte micro SD 16 GB. Le convertisseur contrôle les mesures, calcule le débit et fournit des sorties de courant librement programmables, des alertes de statut, des sorties de fréquence et des relevés de totalisateur.

Le Q-Eye Radar est conçu pour accepter tout capteur de profondeur (à ultrasons, radar et pression) avec une entrée analogique (4 - 20 mA). Notre convertisseur de mesure Q-Eye Radar offre le meilleur en matière de mesure des eaux usées.

Capteurs de vitesse et de niveau



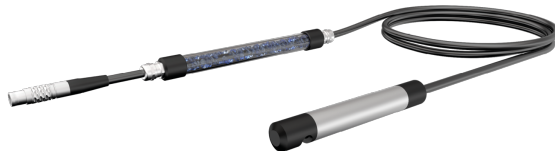
Capteur de vitesse radar RV11 et RV24

Les capteurs de vitesse radar fonctionnent sur la fréquence libre de la bande des 24 GHz et utilisent l'effet Doppler pour obtenir des informations sur la vitesse de la surface en mouvement. Pour ce faire, le capteur envoie un signal micro-ondes à la surface de l'écoulement, en suivant un angle défini, et analyse la réflexion du signal par les particules et les ondes qui se déplacent avec l'écoulement. La fréquence de ce signal de retour est décalée d'un facteur directement proportionnel à la vitesse au point de mesure.



Capteur de niveau à radar ou à ultrasons

Le capteur de niveau à ultrasons fonctionne en alimentant un transducteur piézoélectrique avec une impulsion électronique. Cette impulsion crée une onde de pression qui se propage à la surface de l'écoulement et est partiellement réfléchiée vers le transducteur. Le temps de parcours du signal vers la surface de l'écoulement et retour est enregistré. La distance réelle est calculée en connaissant la vitesse du son sur place, qui est corrigée par un capteur de température intégré.



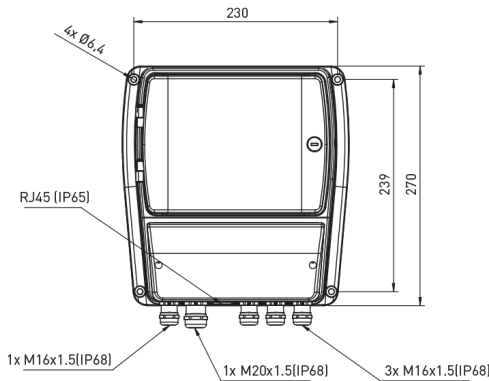
Capteur de pression hydrostatique

Le système peut également être équipé d'un capteur de niveau radar externe, indépendant de la température de l'air ambiant.

Pour certaines applications, les conditions d'écoulement passent d'un écoulement en canal ouvert à des conditions surchargées (par ex. dans les égouts). Les capteurs de niveau à visée descendante ne peuvent pas fournir d'informations lorsqu'ils sont immergés. Par conséquent, Q-Eye Radar peut être équipé d'un capteur de pression optionnel qui fournit une mesure en continu en cas de surcharge.

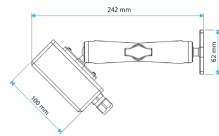
Données techniques

Convertisseur de mesure

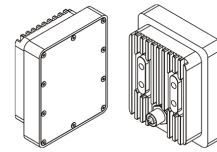


Q-Eye Radar	
Affichage LCD	4 lignes, 20 signes
Clavier	4 touches
Mémoire	Carte micro SD 16 GB
Interfaces	RS485, Modbus (RS232 ou RS485), WLAN, 4G (LTE) / 3G (HSPA+) / 2G, Ethernet 10/100 Mbps
Entrées	Max. 4 x 4 - 20 mA, 2 x numérique
Sorties	max. 4 x 4 - 20 mA, 4 x relais, 2 x fréquence
Alimentation	9 - 36 V DC ou 100 - 240 V AC (50/60 Hz)
Protection	IP66 (NEMA 4)
Matériau	Aluminium
Temp. de fonctionnement	-15 à + 60 °C
Temp. de stockage	-20 à + 70 °C
Dimensions	270 x 256 x 139 mm (L x L x H)

Capteur de vitesse radar



RV11



RV24

Application préférée	Eaux usées	Hydrologie
Fréquence	24 GHz	24 GHz (bande k)
Angle de rayonnement	11° (-3 dB)	12° Azimut, 24° Élévation
Plage de mesure	± 0,05 m/s à ± 15 m/s	± 0,02 m/s à ± 15 m/s
Résolution	1 mm/s (Amplitude d'onde min. 3 mm)	1 mm/s (Amplitude d'onde min. 1 mm)
Écart de mesure vitesse	± 0,5 % de la valeur de mesure ± 0,01 m/s	± 1 % de la valeur de mesure
Écart de mesure débit	Typiquement <5 % en fonction des conditions locales	Typiquement <3 % après calibration
Intervalle de mesure	Continu (chaque seconde)	Continu (chaque seconde)
Distance min. à la surface	0,2 m	0,5 m
Distance max. à la surface	10 m	50 m (Faisceau radar vers l'eau) 20 m (Hauteur au-dessus de l'eau)
Compensation d'angle intégrée	-	De 30° à 70°
Classe de protection	IP68 (48 h à 50 kPa)	IP68
Température de fonct.	-40 à + 85 °C	-40 à + 85 °C
Dimensions	242 (montage en L), 100 x 100 mm (capteur L x H)	110 x 90 x 50 mm (H x L x P)

Q-Eye Radar est disponible avec une multitude de capteurs de niveau à ultrasons et radar, ainsi qu'avec un capteur de niveau à pression submersible. Veuillez consulter la brochure séparée pour plus de détails.