



MTWe - 868 MHz

Compteur d'eau à jet multiples



Vos avantages

- 2 technologies de communication dans un compteur (Dual Mode):
Sécurité de l'investissement et relevé efficace des compteurs avec solution de secours au M-Bus sans fil si LoRaWAN n'est pas disponible
- Compteur d'eau à jet unique à longue durée:
Excellente stabilité et fiabilité de mesure tout au long de la durée de vie du compteur et sensibilisation à l'utilisation d'un produit recyclable
- Plug & Play:
Montage simple et rapide sur site avec activation automatique par radio (aucune programmation requise)
- Conception optimisée:
Portée jusqu'à plusieurs km (LoRaWAN) ou plusieurs centaines de mètres (M-Bus sans fil) - en fonction de l'environnement
- Vérification intégrée de la connectivité et mécanismes de reconnexion (LoRaWAN):
Fonctionnement robuste avec options d'autorégénération, notamment en cas de défaillances de passerelle

Applications

- Mesure de la consommation d'eau dans la domotique

Propriétés

- Compteur à jets multiples, type sec, transmission magnétique
- Pression de service max. 16 bar
- Température max. de 90 °C
- Pose horizontale ou verticale (MTK-V...)
- Filtre dans l'orifice d'admission du corps
- Durée de vie typique de la pile jusqu'à 10 ans
- 18 valeur de fin de mois précédent
- Conformité **CE** selon MID (directives européennes pour les instruments de mesure)
- Transmission sans besoin de licence, sur la bande de fréquence 868 MHz
- Transmission de données selon LoRaWAN (v1.0.4) et M-Bus sans fil (wireless) selon EN 13757-4 (OMS® Gen. 4, Issue 4.1.2) (Dual mode)
- Interface de configuration et de mise en service NFC sans contact (tap and go)
- -----**LoRaWAN**-----
- Sécurité des données grâce au cryptage de bout en bout AES-128-Bit via 2 couches de sécurité indépendantes
- Le soutien d'ADR (débits adaptifs) - permet des intervalles de transmission plus élevés pour une durée de vie constante des piles
- Synchronisation horaire avec le serveur réseau LoRaWAN - DeviceTimeReq
- -----**M-Bus sans fil (wireless)**-----
- Protocole radio crypté AES128, mode de cryptage 5 (profil de sécurité A) ou 7 (profil de sécurité B)
- Libre choix d'itinéraire - Pas nécessaire d'appeler
- Evolutif (du relevé mobile au relevé par réseau fixe)

Options

- Mode de transmission LoRaWAN uniquement
- Mode de transmission M-Bus sans fil (wireless) uniquement

Données techniques

Série			MTWe (horizontal)							MTW-VSe ou -VFe (vertical) ¹⁾				
Diamètre nominal	DN	mm	15	20	25	25	32	40	50	20	25	32	40	
Pression nominale	PN	bar	16	16	16	16	16	16	16	16	16	16	16	
Filetage de raccordement au compteur	G...B	pouce	¾	1	1¼	1¼	1½	2	2¾	1	1¼	1½	2	
Filetage de raccordement au raccord	R...	pouce	½	¾	1	1	1¼	1½	2	¾	1	1¼	1½	
Débit permanent admissible	Q3	m³/h	2,5	4	6,3	10	10	16	25	4	6,3	10	16	
Débit maximal ²⁾	Q4	m³/h	3,125	5	7,875	12,5	12,5	20	31,25	5	7,875	12,5	20	
Débit de transition ± 3 %	Q2	m³/h	0,04	0,08	0,126	0,2	0,2	0,32	0,5	0,08	0,126	0,2	0,32	
Débit minimal ± 5 %	Q1	m³/h	0,025	0,05	0,079	0,125	0,125	0,2	0,313	0,05	0,079	0,125	0,2	
Enregistrement		m³	1000'000							1000'000				
Plage de température		max. °C	0,1...90											
Plage de mesure			R100	R80	R80	R80	R80	R80	R80	R80	R80	R80	R80	R80

Dimensions et poids			MTWe (horizontal)							MTW-VSe ou -VFe (vertical) ¹⁾			
Longueur de pose sans raccord	A	mm	165	220³⁾	260	260	260	300	300	105	150	150	200
Longueur de pose avec raccord		mm	239	312	352	352	372	432	452	197	242	262	332
Hauteur	B	mm	119	125	135	135	135	160	174	-	-	-	-
Hauteur depuis l'axe de la conduite	C	mm	84	85	91	91	91	114	117	-	-	-	-
Surplomb	D	mm	-	-	-	-	-	-	-	148	169	183	226
Surplomb depuis l'axe de la conduite	E	mm	-	-	-	-	-	-	-	130	143	156	190
Profondeur de montage depuis l'axe de la conduite	W	mm	48	48	50	50	50	68	76	48	49	51	70
Hauteur avec couvercle ouvert	G	mm	167	173	183	183	183	208	222	-	-	-	-
Poids sans raccord		kg	1,7	2,1	2,6	2,6	2,7	5,4	6,7	-	-	-	-
Poids sans raccord MTW-VS		kg	-	-	-	-	-	-	-	1,9	3,0	3,0	6,0
Poids sans raccord MTW-VF		kg	-	-	-	-	-	-	-	2,0	3,4	3,7	7,3
Poids avec raccord		kg	1,9	2,3	3,0	3,0	3,3	6,4	8,7	-	-	-	-
Poids avec raccord MTW-VS		kg	-	-	-	-	-	-	-	2,1	3,4	3,6	7,0
Poids avec raccord MTW-VF		kg	-	-	-	-	-	-	-	2,2	3,8	4,3	8,3

Conditions ambiantes	
Température ambiante	+ 5 °C à + 55 °C
Température de transport/stockage	- 20 °C à + 70 °C
Classe de protection du totalisateur	IP67
Classe ambiante	B
Classe ambiante électromagnétique	E1

Alimentation	
Pile lithium/manganèse (non remplaçable)	3 V DC
Durée de vie typique de la pile (en fonction des conditions environnementales et de configuration)	Jusqu'à 10 ans

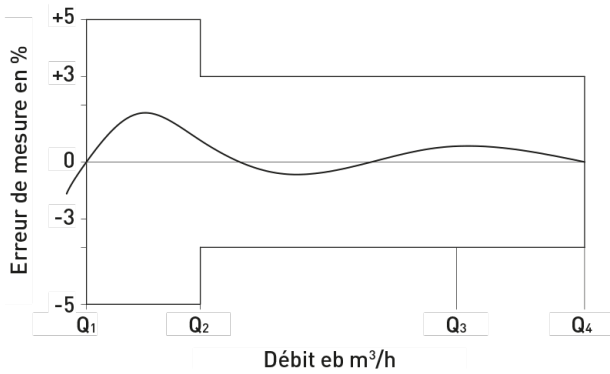
Approbation	MTW3e (horizontal)	MTW3-VSe ou -VFe (vertical) ¹⁾
MI-001 No. CH-MI001-07005	■	■

Certifications	MTW3e (horizontal)	MTW3-VSe ou -VFe (vertical) ¹⁾
SSIGE / KTW/BWGL	■	■
UBA Laiton (DIN 50930-6)	■	■
Certification de l'Alliance LoRa (1.0.4 spec.)	■	■

1) -VS = entrée de bas en haut / -VF = entrée de haut en bas 2) Max. 1 h par 24 h au total durant max. 100 h 3) Disponible aussi en longueur de 190 mm

Information	
EU-Reach Art. 33 / ChemV Art. 71	Les produits en laiton contiennent > 0,1 % plomb

Courbe d'erreur de mesure



Courbe de perte de charge

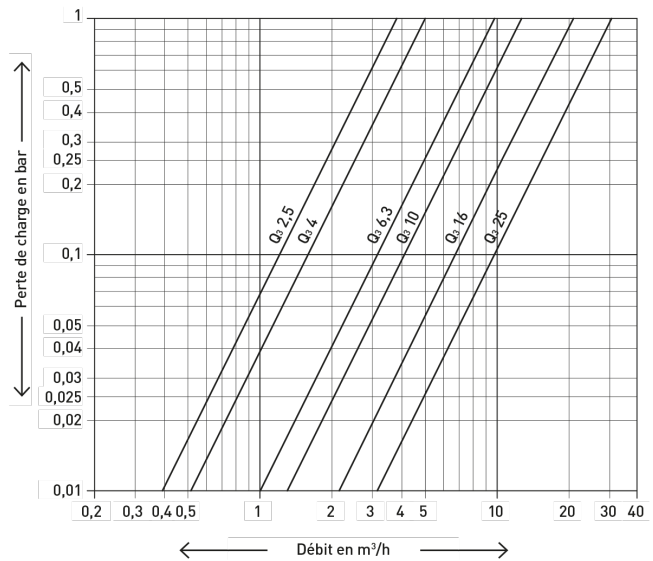
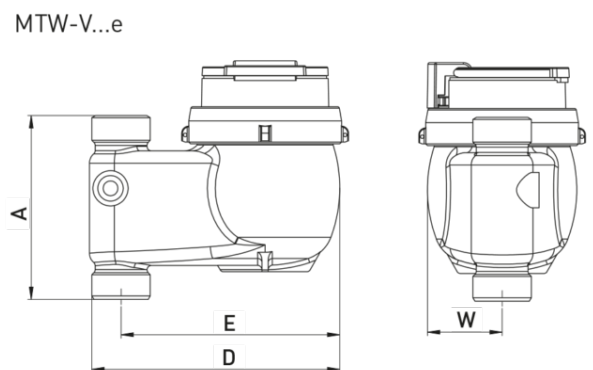
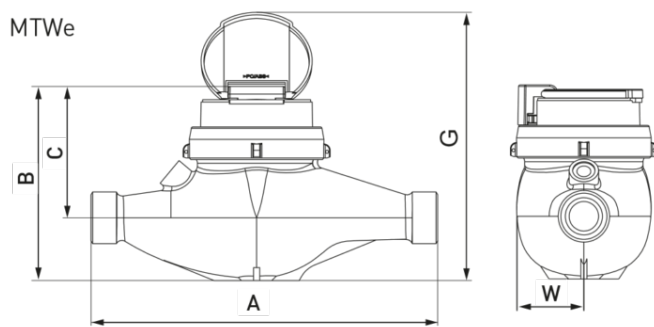


Tableau des dimensions



Positions de montage

Conduite:	horizontale	—
	verticale	
Tête du compteur:	en haut	↑

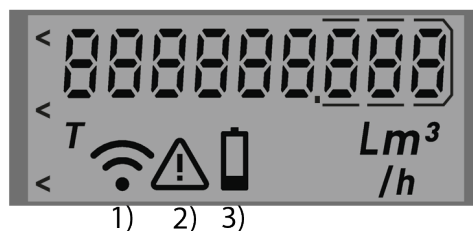
Conseil pour la mise en service

Le compteur doit toujours être monté de manière à ce que le totalisateur soit orienté vers le haut et toujours à l'horizontale (ne pas incliner).

📁 **Documentation: Compteurs d'eau GWF - BADfei10122**

Affichage, radio, protocole de données

Affichage	
LCD	9 chiffres
Unité de volume	m ³
Résolution de volume	0.001 m ³
Unité de débit	m ³ /h ou L/h
Test Mode	T
Icône d'avertissement de pile	see image 3)
Symbole d'alarme	see image 2)
Symbole de radio (Marche/Arrêt) et l'état de la connectivité (LoRaWAN)	see image 1)



Spécifications de la radio	
Bande de fréquence	868 MHz
Protocole de transmission (Payload)	LoRaWAN: Spécifique au GWF M-Bus sans fil (wireless): selon EN 13757-4 (OMS® Gen. 4, Issue 4.1.2)
Puissance	max. 14 dBm (25 mW)
Classe (LoRaWAN)	A
ADR (LoRaWAN)	Oui
Type d'activation (LoRaWAN)	OTAA
Mode (M-Bus sans fil (wireless))	C1, C2
Modulation (M-Bus sans fil (wireless))	FSK

Information Protocole de données	LoRaWAN ¹⁾	M-Bus sans fil (wireless) ¹⁾
DevEUI	70B3D538700000AB	-
Fabricant du compteur	GWF	GWF
Milieu	Eau chaude	Eau chaude
Numéro du compteur	23132356	23132356
Index	359.768 m ³	359.768 m ³
Index jour de l'échéance	-	343.417 m ³
Date jour de l'échéance	-	31.03.2022
Autonomie restante de la pile	Années	Jours/Semestre
Alarmes	Alarme du compteur, Faible niveau de la pile, Détection de rupture de canalisation, Fuite potentielle, Détection de flux retour, Pas de consommation, Débit max. dépassé, Alarme basse température, Alarme de température maximale	Alarme du compteur, Faible niveau de la pile, Détection de rupture de canalisation, Fuite potentielle, Détection de flux retour, Pas de consommation, Débit max. dépassé, Alarme basse température, Alarme de température maximale

1) Autres protocoles (par ex. Protocole Privacy) sur demande