

WPD-HY

Compteur d'hydrants de surface



Vos avantages

- Compteurs d'eau pour hydrants de surface robuste à longue durée:
Grande stabilité de mesure et fiabilité de fonctionnement
- Montage simple:
Diminution des coûts et gain de temps par poste de mesure

Applications

- Pour mesure la consommation d'eau potable froide et propre ou d'eau sanitaire de compteurs pour hydrants, par ex. pour:
 - Arrosages
 - Chantiers de construction
 - Nettoyage des routes
 - Autres applications temporaires ou mobiles

Propriétés

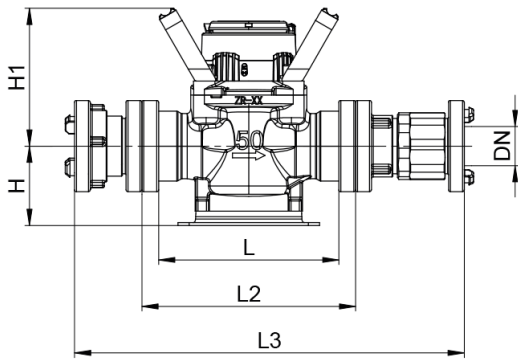
- Pas de tronçon d'entrée ou de la sortie nécessaire (U0D0)
- Totalisateur orientable à 355°
- Diamètre nominal DN 50
- Débit permanente admissible Q₃ 40
- Pression de service max. 16 bar
- Température maximale de 50 °C
- Comprend des poignées de transport et des pieds en acier inoxydable
- Clapet de retenue
- Raccords Storz des deux côtes, côté entrée orientable
- Conformité **CE** selon MID (directives européennes pour les instruments de mesure)
- Montage horizontale
- Totalisateur étanche (IP68) avec slot pour un générateur d'impulsions Reed
- Numéro d'identification à 14 chiffres, indépendant du fabricant, selon la norme DIN 43863-5, en clair et sous forme de code-barres 2D

Options

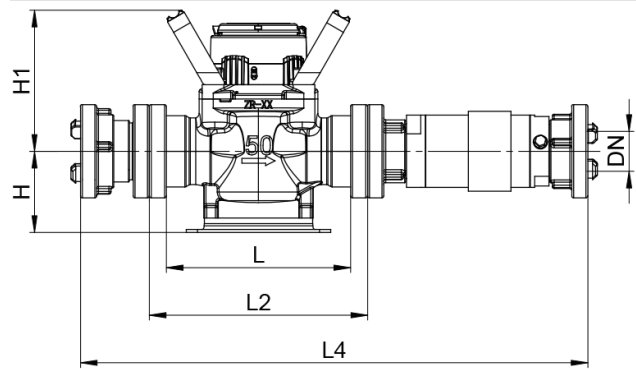
- Soupape DN 50
- Dispositif de séparation BA type VO 2" à la place du clapet de retenue
- Générateur d'impulsions Reed passif (Montage possible ultérieurement sur site)

Tableau des dimensions

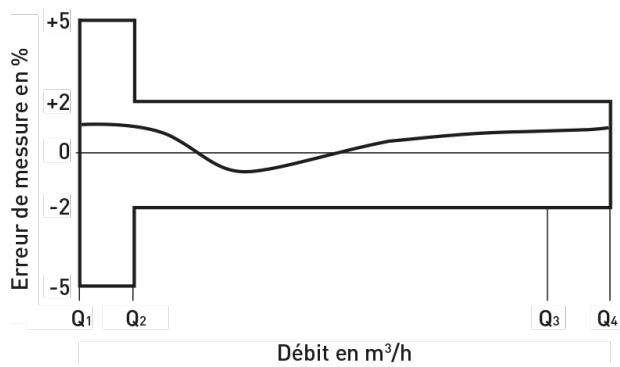
Avec clapet de retenue



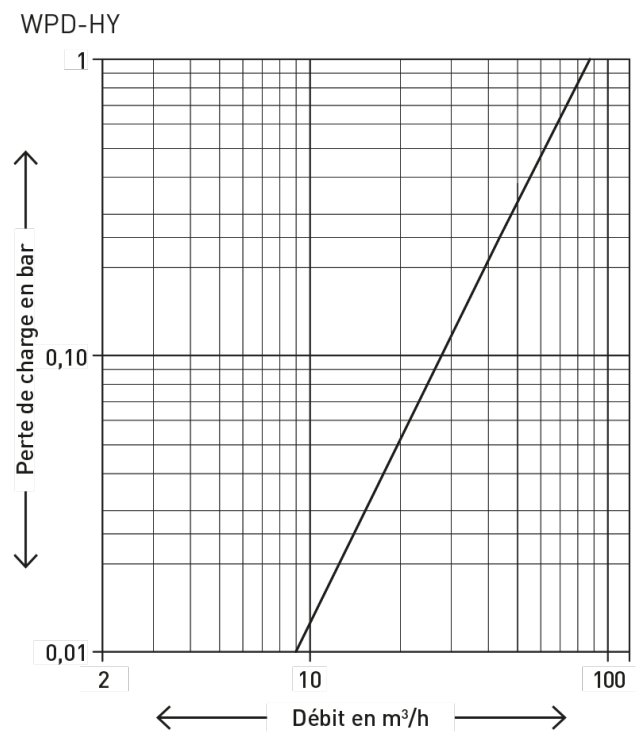
Avec dispositif de séparation BA type VO 2"



Courbe d'erreur de mesure



Courbe d'erreur de mesure



Données techniques

Série

Diamètre nominal	DN	mm	50
Pression de service		bar	0,3-16¹⁾
Débit permanent admissible	Q3	m³/h	40
Débit maximal	Q4	m ³ /h	50
Débit de transition ± 2 %	Q2	m ³ /h	1,02
Débit minimal ± 5 %	Q1	m ³ /h	0,64
Démarrage		m ³ /h	0,065
Quantité minimale lisible		L	0,5
Enregistrement		m ³	1'000'000
Plage de température		°C	0,1...50
Plage de mesure horizontale			R63

1) En combinaison avec disconnecteur BA type VO 2" 1,8 - 10 bar

Dimensions et poids

Longueur de boîtier	L	mm	200
Longueur avec Storz fixe	L2	mm	230
Longueur avec Storz rotatif et clapet de retenue	L3	mm	420
Longueur avec Storz rotatif et dispositif de séparation BA type VO 2"	L4	mm	535
Hauteur	H	mm	86
Hauteur	H1	mm	148
Raccords Storz des deux côtés			55 x 2"
Poids compteur avec Storz fixe		env. kg	3,6
Poids compteur avec Storz rotatif et clapet de retenue		env. kg	7,6
Poids compteur avec Storz rotatif et dispositif de séparation BA type VO 2"		env. kg	8,8

Conditions ambiantes

Température ambiante	5 à + 55 °C
Conditions ambiantes mécanique	M2
Classe de protection	IP68

Approbation

MI-001 No. DE-15-MI001-PTB010



Valeurs d'impulsions du générateur d'impulsions Reed

Compteur	DN 50 1 Imp = ... litres
WPD-HY	100