



## Superstatic 789

Kompaktowy statyczny ciepłomierz i licznik chłodu



### Korzyści

- Zasada oscylacji cieczy:  
**Wysoka stabilność i powtarzalność gwarantuje dokładne pomiary przez długi czas nawet w przypadku wody o złej jakości**
- Brak ruchomych części:  
**Niepodatny na zanieczyszczenia, pęcherzyki powietrza i cieczy o zmiennej lepkości**
- Zaawansowany kompozyt (PPA, 50% włókna szklanego):  
**Solidny i lekki**

### Zastosowanie

- Zaawansowane urządzenie dla systemów zarządzania budynkami
- Wszelkie zastosowania w ciepłownictwie i chłodnictwie miejskim, a także w automatyce mieszkaniowej
- Zoptymalizowany do pracy z roztworami glikolu i innych substancji
- Następcą mechanicznych ciepłomierzy wirnikowych

### Cechy

- Średnica nominalna DN 15 lub DN 20
- Nominalne natężenie przepływu:  $q_p$  1,5 m<sup>3</sup>/h i 2,5 m<sup>3</sup>/h
- Ciśnienie robocze maks. PN 16 bar
- Zasilanie baterią o żywotności 6+1 lub 12+1, lub poprzez M-Bus z baterią zasilania rezerwowego
- Stopień ochrony czujnika przepływu IP68
- Złącza gwintowane
- Brak ruchomych części – brak zużycia
- Materiały odporne na korozję
- Licznik czyści się samodzielnie dzięki oscylacji cieczy
- Czujnik temperatury Pt 1 000 (2-przewodowy)
- 8-cyfrowy wyświetlacz LCD
- Pamięć nieulotna EEPROM
- Rejestr o pojemności 18 miesięcy (zapis energii i objętości ciepła i zimna)
- Klasa 2 EN 1434
- **CE** Zgodność z europejską dyrektywą MID (o przyrządach pomiarowych)

### Opcje

- Wykonanie do odczytu lokalnego (zasilanie na baterię o trwałości 6+1 lat lub 12+1 lat)
- Wykonanie z interfejsem M-Bus (zasilanie poprzez M-Bus z baterią zasilania rezerwowego na 6+1 lat)
- Wykonanie z WM-Bus (868 MHz, T-Mode) (zasilanie na baterię o trwałości 6+1 lat lub 12+1 lat)

## Dane techniczne

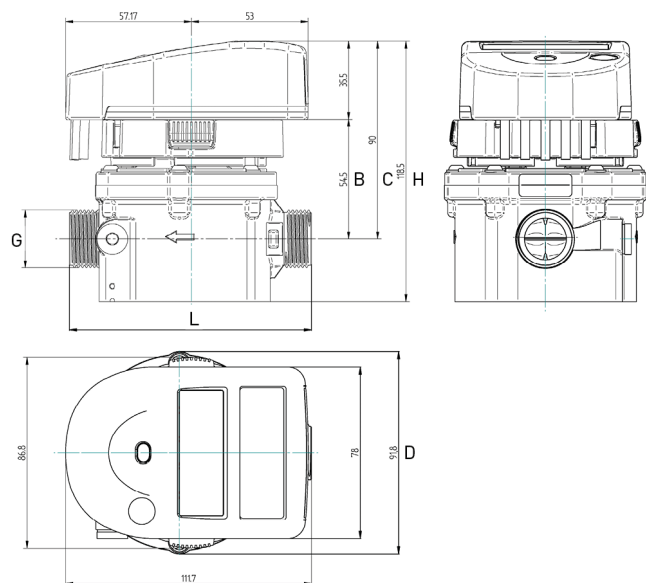
Licznik przepływu					
Średnica nominalna	DN	mm	15	20	20
Ciśnienie robocze	PN	bar	16	16	16
Wielkość gwintu na liczniku	G...A	Inch	3/4	1	1
Wielkość gwintu - złącze gwintowane	R...	Inch	1/2	3/4	3/4
<b>Nominalne natężenie przepływu</b>	<b>q<sub>p</sub></b>	<b>m<sup>3</sup>/h</b>	<b>1,5</b>	<b>1,5</b>	<b>1,5</b>
Maksymalne natężenie przepływu	q <sub>s</sub>	m <sup>3</sup> /h	3	3	5
Minimalne natężenie przepływu	q <sub>i</sub>	l/h	15	15	15
Dolna wartość progowa przepływu		l/h	10	10	17
Kvs wartość (20 °C)		m <sup>3</sup> /h	3,4	3,4	5,5
Strata ciśnienia przy q <sub>p</sub>		bar	0,2	0,2	0,2
Temperatura maks.		°C	110	110	110
Standardowy zakres pomiarowy	q <sub>i</sub> /q <sub>p</sub>		1:100	1:100	1:100
Materiał			Komp.	Komp.	Komp.

Kompozyt zaawansowany (PPA, 50% włókna szklanego)

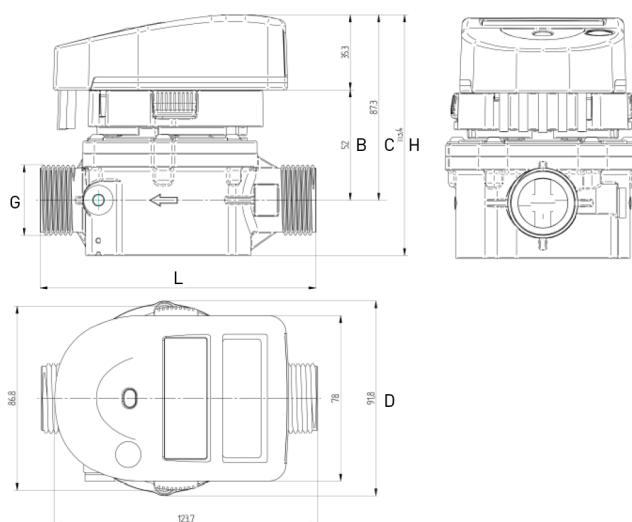
Wymiary					
<b>Długość bez złączy króćców</b>	<b>L</b>	<b>mm</b>	<b>110</b>	<b>130</b>	<b>130</b>
Wysokość całkowita	H	mm	118,5	118,5	113,4
Wysokość od osi rurociągu (z przelicznikiem)	C	mm	90	90	87,3
Wysokość od osi rurociągu (bez przelicznika)	B	mm	54,5	54,5	52
Głębokość licznika	D	mm	91,8	91,8	91,8
Przelicznik		mm	110,2 x 78	110,2 x 78	110,2 x 78
Ciężar licznika		kg	0,72	0,74	0,75

## Rysunek wymiarowy

Superstatic 789,  $q_p$  1,5 m<sup>3</sup>/h, L: 110 mm / 130 mm



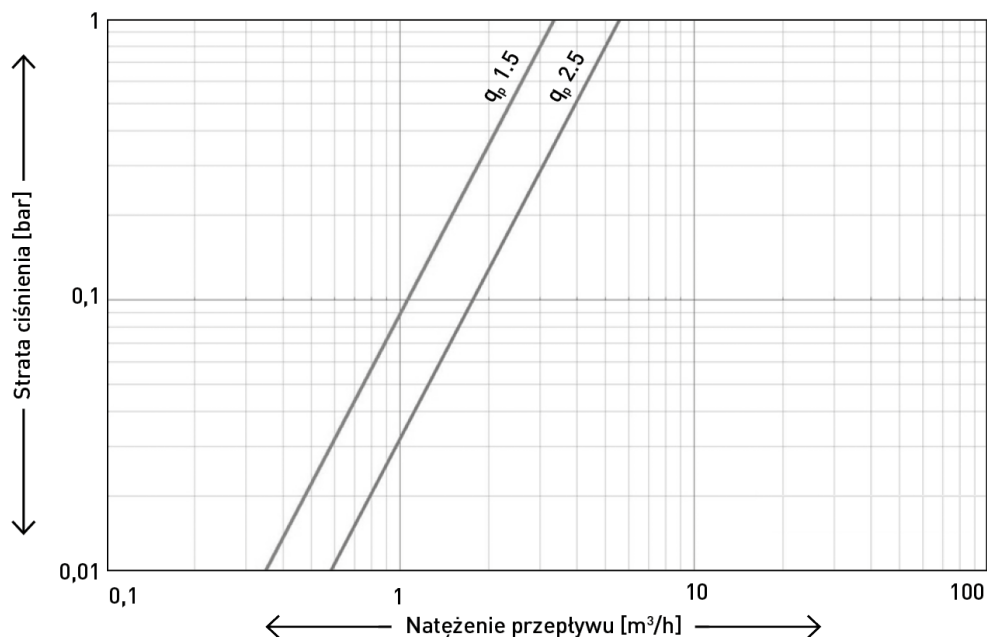
Superstatic 789,  $q_p$  2,5 m<sup>3</sup>/h, L: 130 mm



## Specyfikacja interfejsu M-Bus

Protokół	Wired M-Bus (przewodowy), EN 13757
Obciążenie standardowe M-Bus	2 obciążenia standardowe (3 mA)
Standardowa szybkość transmisji	2400 bodów
Standardowy zbiór danych	Numer seryjny, ilość energii (ciepła lub zimna), objętość, przepływ, moc, temperatury (zasilania, powrotu i różnica temperatury), czas pracy, data i godzina, wartości w kluczowych danych w roku (energii i objętości), wersja oprogramowania, wersja sprzętowa

## Krzywa typowej straty ciśnienia



## Dane techniczne: Przelicznik, czujnik temperatury i czujnik przepływu

Przelicznik	
Typ czujnika temperatury	2-wire, Pt 1'000
Temperatura robocza	5 do 55 °C
Temperatura robocza z modułem radiowym	5 do 40 °C
Temperatura przechowywania i transportu	-10 do 60 °C
Zatwierdzony zakres temperatury	0 do 110 °C
Zakres różnicy temperatur	3 do 75 K
Czas reakcji	0.5 K
Działka temperatury t (wyświetlacz)	0.1 °C
Działka temperatury Δt (wyświetlacz)	0.01 K
Cykl pomiaru temperatury przy przepływie nominalnym	10 s
Cykl pomiaru przepływu	Nieprzerwany
Klasa środowiskowa	Klasa C EN 1434, klasa E1, M1, dyr. 2004/22/WE
Klasa ochrony baterii	III
Żywotność baterii	6+1 or 12+1-year
Jednostki wskazań	kWh, m <sup>3</sup> , °C, K
Rozdzielczość wyświetlacza LCD 8-cyfrowego	99'999'999 kWh 999'999,99 m <sup>3</sup>
Stopień ochrony	IP65
Połączenie kablowe między czujnikiem przepływu i przelicznikiem	0.6 m, fixe

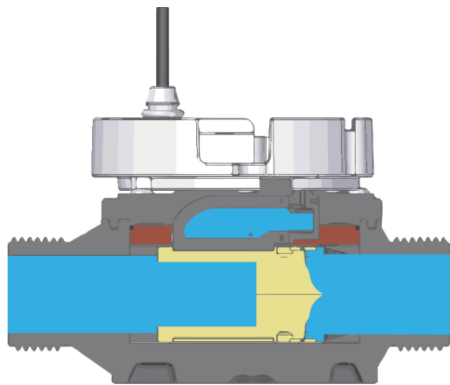
## Czujnik temperatury

Element czujnikowy	Pt 1'000
Układ połączeń	2-przewodowy
Średnica	Ø5.0 mm, M10x1
Długość kabla	1.5 m
Montaż	Zanurzeniowy bezpośredni

## Czujnik przepływu

Temperatura robocza	5 do 90 °C
Stopień ochrony	IP68
Zatwierdzenie klasy metrologicznej wg	EN 1434, klasa 2

## Zasada działania oscylacyjnego czujnika przepływu



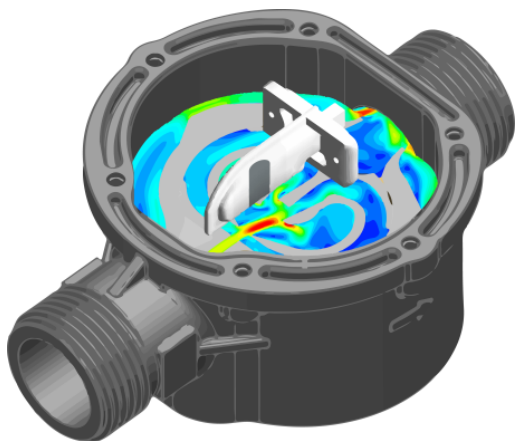
Kierunek przepływu →

**Rysunek 1:**

### Przekrój czujnika przepływu

Ciecz przepływa przez specjalny wkład – oscylator. Ciecz w oscylatorze jest doprowadzana do dyszy i przyspieszana do strugi swobodnej (oscylującej).

Wzdłuż dyszy struga kierowana jest w lewo lub w prawo do kanału. Ze względu na różnicę ciśnień powstającą w kanale, część cieczy przepływa do czujnika piezoelektrycznego powyżej, zaś reszta strumienia wraca do rurociągu. Ciśnienie cieczy padającej na czujnik generuje impuls elektryczny. Ciecz przepływa z powrotem do rury przez pętlę powrotną, zaś struga trafia do drugiego kanału. Ciecz z tego kanału przepływa na drugą stronę czujnika piezoelektrycznego i ponownie daje impuls elektryczny.



**Rysunek 2:**

### Schemat oscylatora z oscylującym strumieniem (kolor CZERWONY)

Animowany widok z góry pokazuje strumień oscylacyjny i jego różnice w prędkości: Struga przyspieszana przez dyszę osiąga najwyższą prędkość – w kolorze czerwonym. Struga spowolniona – w kolorze niebieskim. Impulsy elektryczne generowane przez czujnik piezoelektryczny pod różnicą ciśnienia odpowiadają ruchowi i częstotliwości strugi oscylującej (proporcjonalnej do przepływu). Impulsy elektryczne są rejestrowane przez integrator połączony kablem z czujnikiem przepływu i przeliczane na przepływ.

## Montaż

Pipeline	Poziomy	—
	Pionowy	
Odchylenie głowicy licznika: (montaż poziomo)	+/- 45°	⊗

Licznik Superstatic 789 nie powinien być montowany po stronie, po której ciągła temperatura robocza cieczy przekracza 90 °C lub jest niższa niż 5 °C.

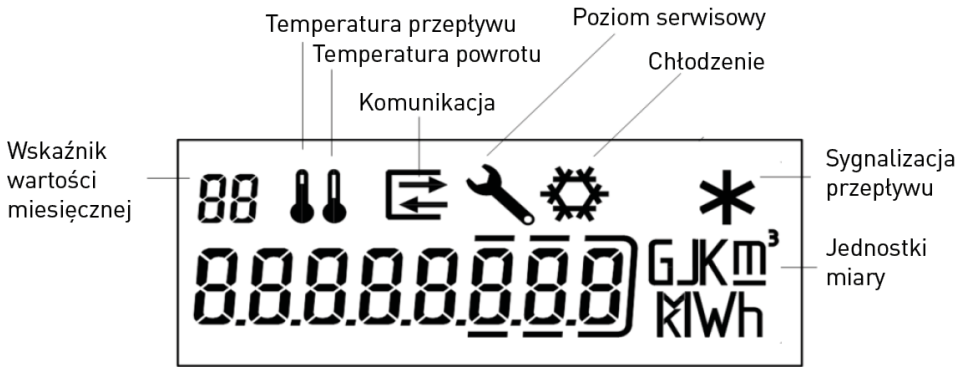
Długość odcinka prostego przed/za każdym przetwornikiem przepływu (EN 1434):

U3/D0 dla: L = 110 mm

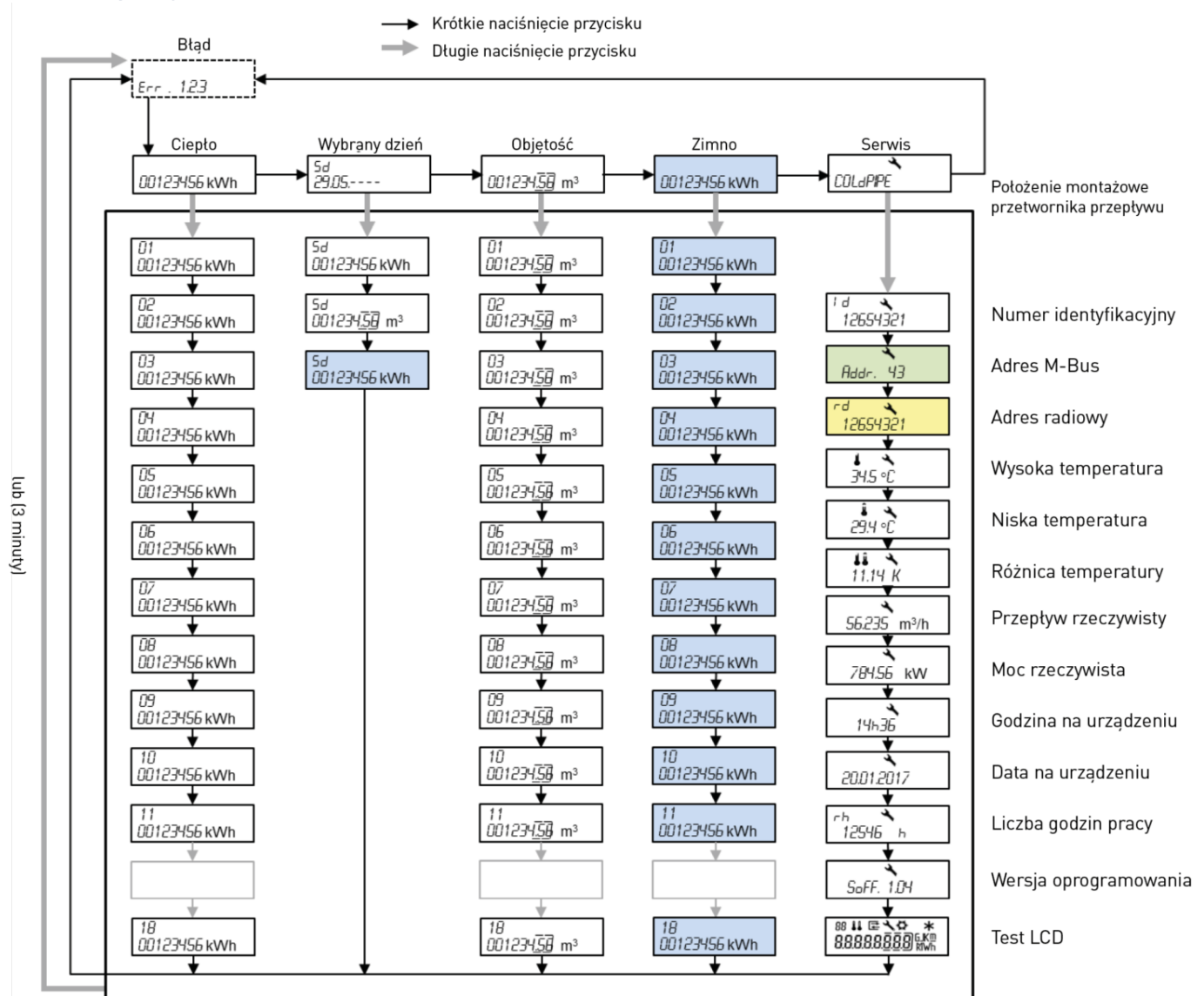
U0/D0 dla: L = 130 mm

# Wyświetlacz wielofunkcyjny

Wyświetlacz LCD licznika Superstatic 789 jest wskaźnikiem dużym i czytelnym, o wysokim kontraście. Można go obrócić o 360°.



## Sekwencje wyświetlania



Komunikaty o błędach:

- Err 1 Przepływ większy niż 1,2 x q<sub>s</sub> lub uszkodzony przetwornik przepływu.
- Err 2 Zmierzona temperatura poza zakresem lub uszkodzony czujnik temperatury.