



# Supercal 739

Kompaktowy mechaniczny ciepłomierz



## Korzyści

- Dostępne w różnych modelach:
  - Ciepłomierz jednostrumieniowy
  - Współosiowy ciepłomierz wielostrumieniowy z przyłączem G 2"
  - Współosiowy ciepłomierz wielostrumieniowy z przyłączem M77x1,5
  - Współosiowy ciepłomierz wielostrumieniowy z przyłączem M62 x 2
- Dostępne przepływy:
  - $q_p$  0,6 m<sup>3</sup>/h: 110 mm
  - $q_p$  1,5 m<sup>3</sup>/h: 110 mm lub 130 mm
  - $q_p$  2,5 m<sup>3</sup>/h: 110 mm lub 130 mm
- Odłączalny przelicznik:  
**Możliwość elastycznego montażu (kompaktowy/dzielony)**
- Wyświetlacz LCD o wysokim kontraście, dużej i wyraźnej konstrukcji:  
**Łatwy w obsłudze i odczytywaniu danych**
- Pamięć nieulotna EEPROM:  
**Przechowuje przechowywane dane nawet w przypadku awarii zasilania**

## Zastosowanie

- Wysokiej klasy urządzenie do zarządzania budynkiem
- Wszechstronne zastosowania w ogrzewaniu i chłodzeniu lub automatyce budynkowej
- Pomiar zużycia ciepła lub / i energii chłodniczej dla indywidualnych rozliczeń

## Cechy

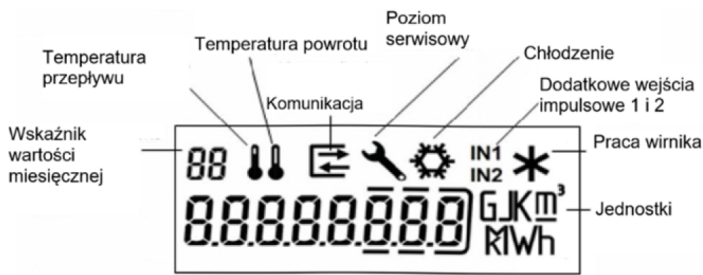
- Średnica nominalna DN 15 lub DN 20
- Maksymalne ciśnienie robocze PN 16 bar
- Zasilanie przez baterię 6+1 lub 12+1-letnią lub M-Bus z baterią zapasową
- Stopień ochrony kalkulatora IP65
- Złączki gwintowane
- Czujnik temperatury Pt 1'000 (2-przewodowy), Ø 5,0, Ø 5,2 lub Ø 6 mm z 1,5 m
- Rozdzielczość LCD 8 cyfr, kalkulator można obracać o 360 °
- Wyświetlanie danych pomiarowych w tym samokontroli z wyświetlaniem błędów
- 18-miesięczny rejestr (energia i objętość ciepła lub/i chłodzenia)
- Domyślna konfiguracja kalkulatora: Ciepłomierz MID (chłodzenie jako opcja zamówienia)
- Interfejs optyczny do odczytu i konfiguracji
- Norma EN 1434 klasa 3
- Zgodność **CE** zgodnie z europejską dyrektywą (MID)

## Opcje

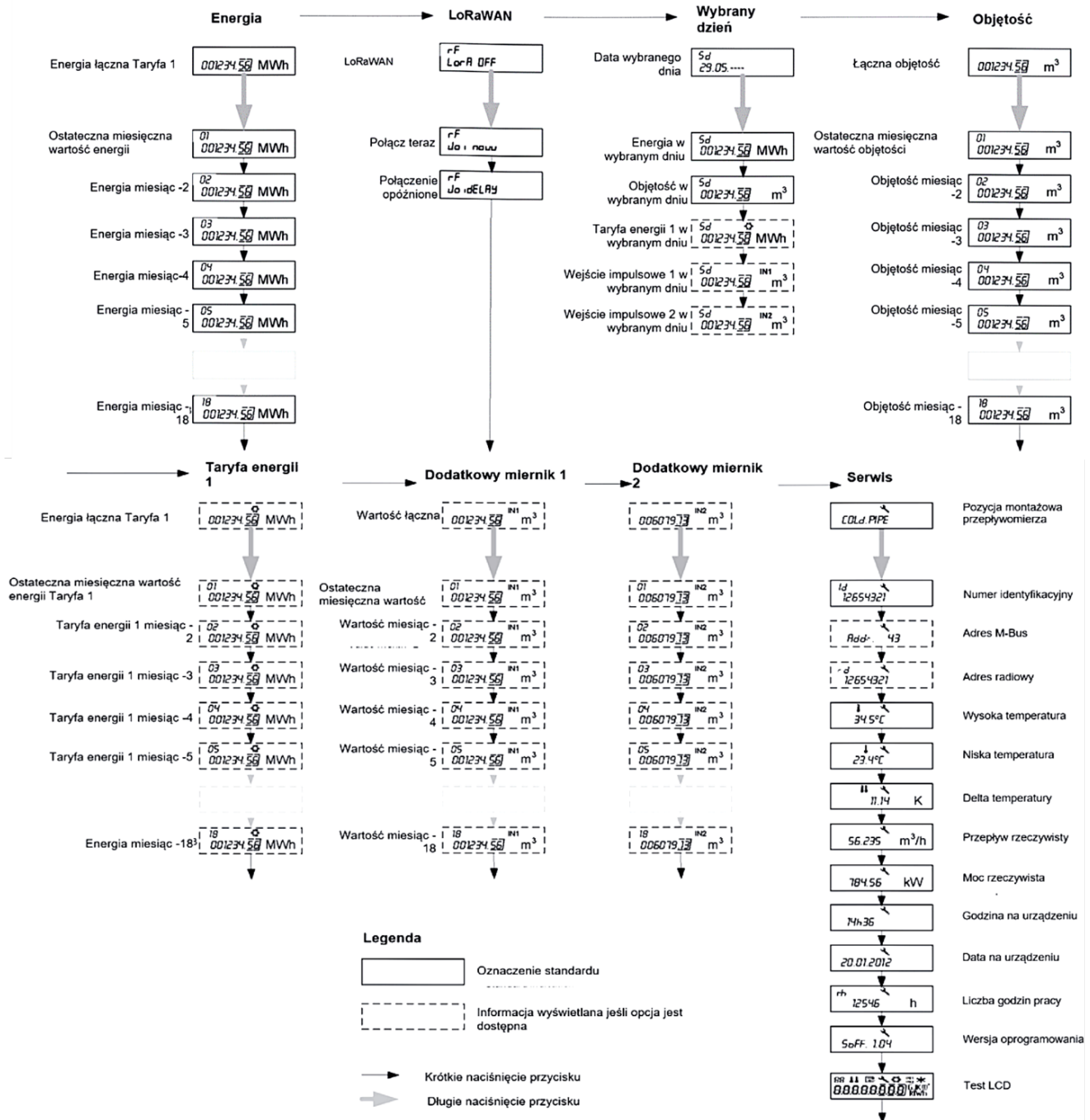
- Czujniki temperatury Ø 5,0 mm lub Ø 5,2 mm lub Ø 6 mm
- Odczyt na miejscu (zasilanie przez baterię 6 + 1 rok lub 12 + 1 rok)
- Wykonanie z interfejsem M-Bus (zasilanie przez M-Bus z 6 +1-letnim wsparciem baterią)
- Wykonanie za pomocą jednej z następujących opcji komunikacji radiowej (zasilanie przez baterię 6+1-letnią lub 12+1-letnią):  
Bezprzewodowa magistrala M-Bus / LoRaWAN / Dwukierunkowy interfejs radiowy SONTEX
- Wykonanie z dwoma wyjściami impulsowymi (zasilanie przez baterię 6 + 1 rok lub 12 + 1 rok): Energia cieplna lub chłodnicza i objętość lub / Energia cieplna i energia chłodnicza
- Dwa dodatkowe wejścia impulsowe

# Wyświetlacz wielofunkcyjny

Wyświetlacz LCD urządzenia został zaprojektowany tak, aby był wystarczająco duży i doskonale czytelny. Można go obracać o 360°.



## Sekwencje wyświetlania



Komunikaty o błędach:

Błąd 1 Przepływ wyższy niż 1,2 x qs lub uszkodzony czujnik przepływu.

Błąd 2 Zmierzone temperatury poza zakresem lub uszkodzony czujnik temperatury.

# Informacje

---

## Zasada pomiaru

Medium przepływające przez system napędza koło wirnika, a prędkość obrotowa jest skanowana elektronicznie za pomocą magnesu (singlejet) lub indukcyjnego (współosiowy multijet). Różnica temperatur w linii zasilającej i powrotnej jest mierzona za pomocą pary platynowych czujników temperatury (Pt 1'000, 2-przewodowe).

## Obliczanie energii

Czujnik przepływu rejestruje przepływ. Zużycie energii cieplnej, odpowiednio energia cieplna i chłodnicza, są obliczane za pomocą różnicy temperatur między gorącą (zasilającą) i zimną (powrotną) rurą, zarejestrowaną objętością i współczynnikiem ciepła. Ten ostatni uwzględnia gęstość, lepkość i ciepło właściwe użytej cieczy (wody). Wszystko to jest dynamicznie dostosowywane w funkcji temperatury.

## Pomiar chłodu

Energia chłodnicza w skojarzonym wytwarzaniu ciepła i chłodzenia jest przechowywana w innej pamięci niż energia cieplna. Będzie kumulowana tylko wtedy, gdy spełnione są dwa następujące warunki:

- Temperature difference ( $\Delta t$ ) > -0,5 K
- Supply temperature < 18 °C

Pomiar chłodu ma tę samą jednostkę fizyczną co energia cieplna. Moc chłodzenia i różnica temperatur są w tym przypadku wyświetlane ze znakiem minus (-). If wymagane jest zamówienie Supercal 739 z innym progiem niż 18 °C.

## Pamięć nieulotna

Parametry urządzenia, a także skumulowane wartości energii (ciepło lub/i chłodzenie) objętości, wartości miesięczne, wartości ustawionych dni, wartości liczników wejściowych impulsów 1 i 2, godziny pracy i typ błędu są przechowywane w nieulotnym pamięci (EEPROM), gdzie są zapisywane nawet w przypadku awarii zasilania (np. wymiana baterii). Raz na godzinę i w przypadku awarii baterii skumulowane wartości są aktualizowane w EEPROM.

## Zasada pomiaru

Na koniec każdego miesiąca przechowywane są wartości miesięczne. W zależności od konfiguracji w przeliczniku elektronicznym może on zapamiętywać łącznie 18 miesięcznych wartości energii cieplnej lub/i chłodniczej, objętości oraz dodatkowych wejść impulsowych 1 i 2

## Wejścia impulsowe

Opcjonalnie Supercal 739 oferuje możliwość zintegrowania dwóch dodatkowych wejść impulsowych, takich jak z ciepłej wody i zimnej wody.

## Opcje komunikacji

Dostępnych jest kilka interfejsów komunikacyjnych. Konfigurację wybranej opcji komunikacji Supercal 739 można przeprowadzić za pomocą darmowego oprogramowania Prog7x9 firmy Sontex.

# Instalacja

<b>Rurociąg</b>	poziomy	—	Supercal 739 nie powinien być instalowany po stronie, w której ciągła temperatura robocza cieczy przekracza 90 °C lub jest niższa niż 5 °C.
	pionowy		
<b>Głowica ciepłomierza: (dla poziomej instalacji)</b>	w górę	↑	Poniżej długość odcinka prostego zamontowanego w górę lub za każdym ciepłomierzem (zgodnie z normą EN1434):
	z boku	↔	Jednostrumieniowy mechaniczny przetwornik przepływu: U3 / D0 dla: L=110 mm i L=130 mm
			Wielostrumieniowy mechaniczny przetwornik przepływu: U0 / D0 dla: L=110 mm i L=130 mm

## Dane techniczne

### Czujniki temperatury

Element czujnika	Pt 1'000
Schemat połączeń	2-przewody
Średnica	Ø 5.0, Ø 5.2, Ø 6.0 mm
Długość	1.5 m (fix)

### Pomiar

Zatwierdzony zakres temperatur	0 do 110 °C
Zatwierdzony do długotrwałej temperatury roboczej $\theta_q$	5 do 90 °C
Zakres różnicowy $\Delta\theta$	3 do 75 K
Limit odpowiedzi	0.5 K
Rozdzielczość temperatury t (wyświetlacz)	0.1 °C
Rozdzielczość temperatury $\Delta t$ (wyświetlacz)	0.01 K
Cykl pomiaru temperatury przy przepływie nominalnym	10 sekund

### Kalkulator ogólny

Klasa środowiska	C
Mechanika	M1
Elektronika	E1
Klasa ochrony baterii	III
Przewód łączący przetwornik przepływu z przelicznikiem	0.6 m, fix
Współczynnik ochrony	IP65
Temperatura pracy	5 do 55 °C
Temperatura pracy z opcją radia	5 do 40 °C
Temperatura przechowywania i transportu	-10 do 60 °C

## Wyświetlacze i jednostki wyświetlania

LCD z 8-cyfrowym	e.g 99'999'999 kWh; 999'999,99 m <sup>3</sup>
Energia	kWh, MWh, GJ
Jednostki	m <sup>3</sup>
Temperatura	°C
Δ Temperatura	K
Dodatkowe wejścia impulsowe	objętość lub impulsy

## Zasilanie

Bateria litowa (≤1 g) 3 V DC	6+1 (1 bateria) lub 12+1 rok (2 baterie)
------------------------------	--

## M-Bus (zasilanie i komunikacja przez M-Bus)

Protokół	Przewodowa magistrala M-Bus zgodnie z EN 13757
Obciążenie standardowe M-Bus	obciążenie standardowe (3 mA)
Standardowa szybkość transmisji	2400 Baud
Standardowe ustawienia data	Nr produkcyjny, energia (ciepło lub / i chłodzenie), objętość, przepływ, moc, temperatury (zasilanie, zwrot, różnica), czas pracy, data i godzina, roczne kluczowe wartości daty (energia i objętość), wersja oprogramowania, wersja sprzętu

## Wyjścia impulsowe

Otwarty kolektor (MOS Transistor)	1 Hz, 500 ms V <sub>Cmax</sub> : 35 V DC; I <sub>Cmax</sub> : 25 mA
-----------------------------------	---

## Wejścia impulsowe z suchym kontaktem

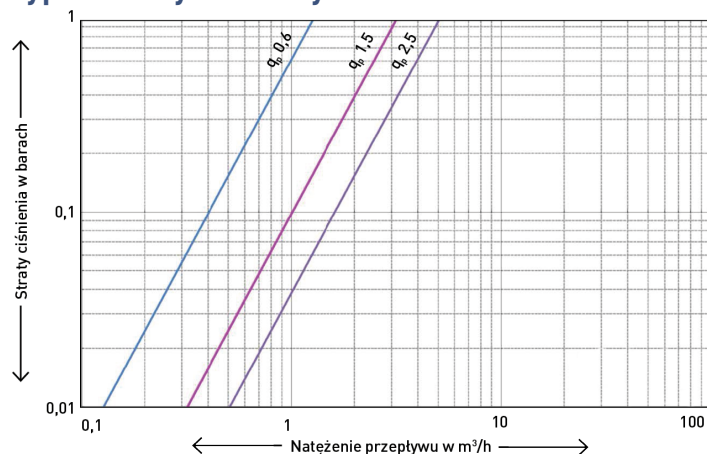
Wewnętrzny zasilacz	2.3 VDC
Opór wewnętrzny R	2 MΩ
Współczynnik impulsowania	0 do 999.999 m <sup>3</sup> /Imp lub bez jednostek

# Jednostrumieniowy przetwornik przepływu

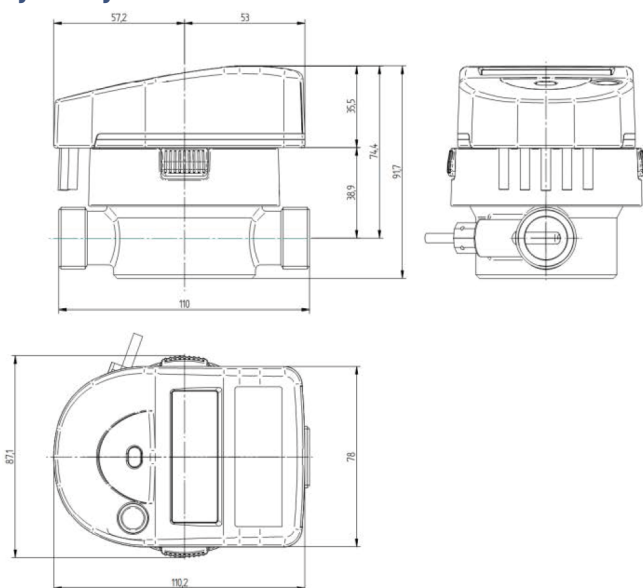
$q_p$	Przyłącze [EN ISO 228-1] <sup>1)</sup>		Długość korpusu	Mat.	PN	Przepływ max. $q_s$	Przepływ min. $q_i$	Wartość startowa małego przepływu (50 °C)	Gwint na otwór czujnika temp.	Waga	KVS wartość (20 °C)	Spadek ciśnienia przy $q_p$
$m^3/h$	G" (EN ISO 228-1)	DN	mm		bar	$m^3/h$	$l/h$ $h/v^1$	$l/h$		kg	$m^3/h$	bar
0.6	3/4"	(15)	110	Br	16	1.2	12 / 24	3	Yes	0.8	1.3	0.22
1.5	3/4"	(15)	110	Br	16	3.0	30 / 60	3	Yes	0.9	3.2	0.22
1.5	1"	(20)	130	Br	16	3.0	30 / 60	3	Yes	1.0	3.2	0.22
2.5	1"	(20)	130	Br	16	5.0	50 / 150	8	Yes	1.1	5.1	0.24

(h/v): poziomy montaż/ pionowy montaż; Br: miedź; 16 bar = 1,6 MPa

## Typowa krzywa utraty ciśnienia



## Wymiary



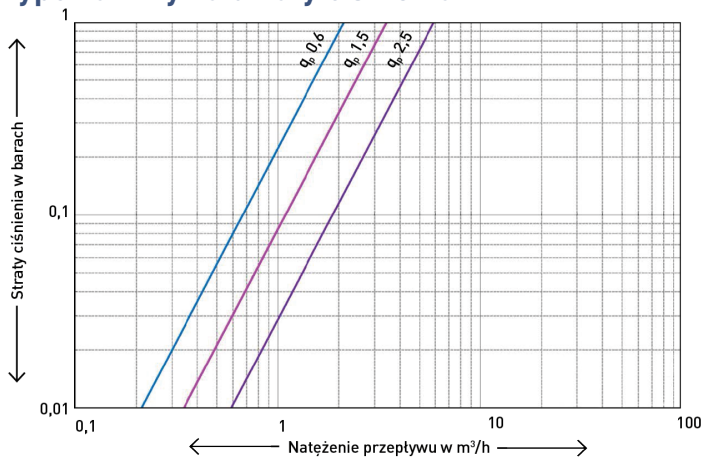
Przelicznik	110.2 mm x 87.1 mm
Wysokość całkowita	91.7 mm
Wysokość od linii środkowej rury (z przelicznikiem)	74.4 mm
Wysokość od linii środkowej rury (bez przelicznika)	38.9 mm

# Współosiowy ciepłomierz wielostrumieniowy z przyłączem G 2"

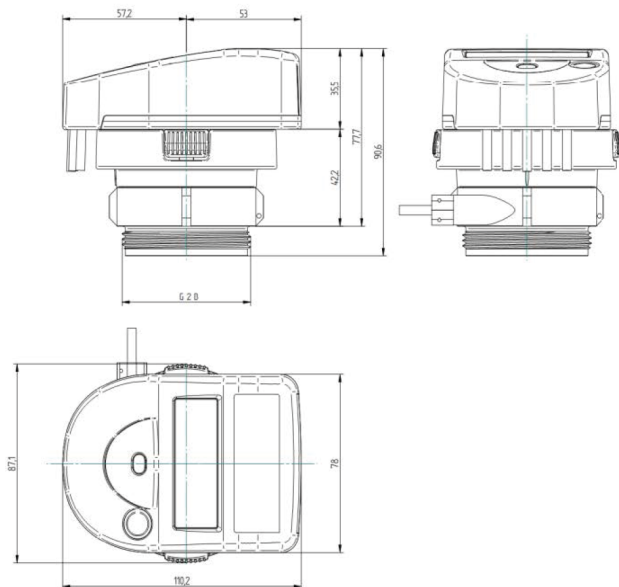
$q_p$	Przyłącze [EN ISO 228-1] <sup>1)</sup>		Długość korpusu	Mat.	PN	Przepływ max. $q_s$	Przepływ min. $q_i$	Wartość startowa małego przepływu (50 °C)	Gwint na otwór czujnika temp.	Waga	KVS wartość (20 °C)	Spadek ciśnienia przy $q_p$
$m^3/h$	G" (EN ISO 228-1)	DN	mm		bar	$m^3/h$	l/h	l/h		kg	$m^3/h$	bar
0.6	3/4"	(15)	110	Br	16	1.2	12	8	Yes	0.6	1.7	0.08
1.5	3/4"	(15)	110	Br	16	3.0	15	10	Yes	0.6	3.4	0.19
1.5	1"	(20)	130	Br	16	3.0	15	10	Yes	0.6	3.4	0.19
2.5	1"	(20)	130	Br	16	5.0	25	17	Yes	0.7	5.9	0.18

1) EAS: Base; Br: mosiądz 16 bar = 1,6 MPa

## Typowa krzywa utraty ciśnienia



## Wymiary



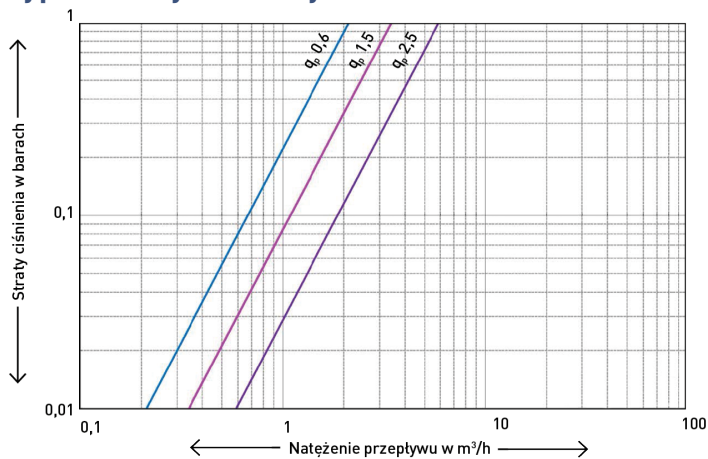
Przelicznik	110.2 mm x 87.1 mm
Wysokość całkowita	90.6 mm
Wysokość od linii środkowej rury (z przelicznikiem)	77.7 mm
Wysokość od linii środkowej rury (bez przelicznika)	42.2 mm

# Współosiowy ciepłomierz wielostrumieniowy z przyłączem M77x1,5

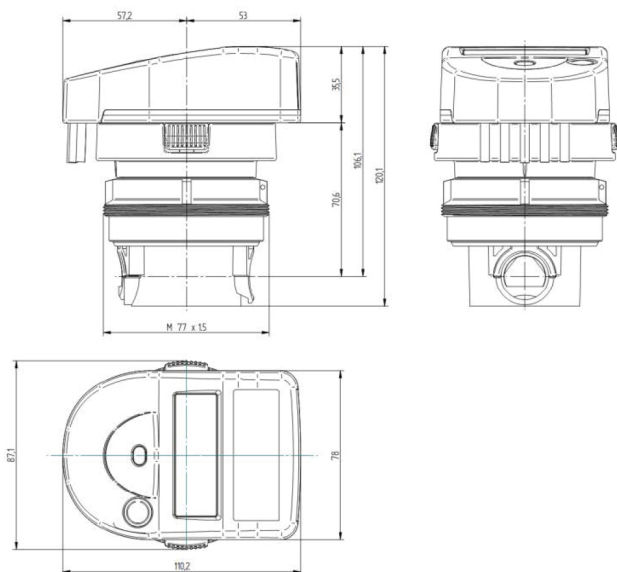
$q_p$	Przyłącze [EN ISO 228-1] <sup>1)</sup>		Długość korpusu	Mat.	PN	Przepływ max. $q_s$	Przepływ min. $q_i$	Wartość startowa małego przepływu (50 °C)	Gwint na otwór czujnika temp.	Waga	KVS wartość (20 °C)	Spadek ciśnienia przy $q_p$
$m^3/h$	G" (EN ISO 228-1)	DN	mm		bar	$m^3/h$	l/h	l/h		kg	$m^3/h$	bar
0.6	3/4"	(15)	110	Br	16	1.2	12	8	Yes	0.8	1.7	0.08
1.5	3/4"	(15)	110	Br	16	3.0	15	10	Yes	0.8	3.4	0.19
1.5	1"	(20)	130	Br	16	3.0	15	10	Yes	0.8	3.4	0.19
2.5	1"	(20)	130	Br	16	5.0	25	17	Yes	0.9	5.9	0.23

1) EAS: Base; Br: mosiądz 16 bar = 1,6 MPa

## Typowa krzywa utraty ciśnienia



## Wymiary



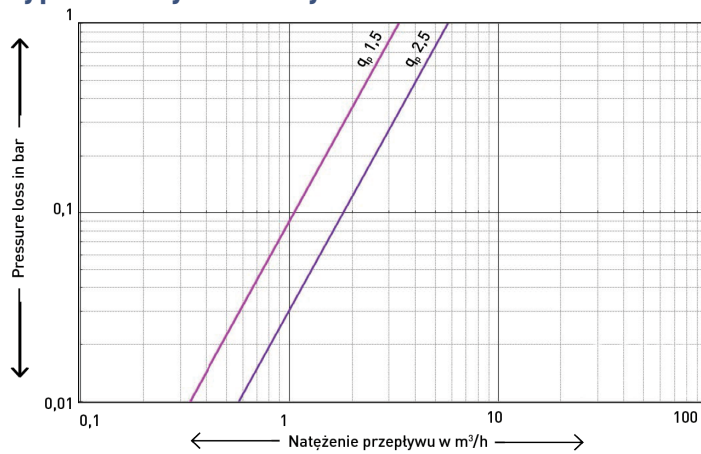
Przelicznik	110.2 mm x 87.1 mm
Wysokość całkowita	120.1 mm
Wysokość od linii środkowej rury (z przelicznikiem)	106.1 mm
Wysokość od linii środkowej rury (bez przelicznika)	70.6 mm

# Współosiowy ciepłomierz wielostrumieniowy z przyłączem M62 x 2

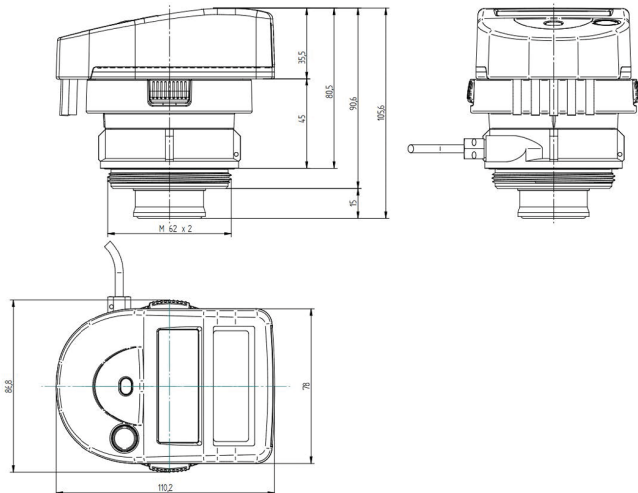
q <sub>p</sub>	Przyłącze [EN ISO 228-1] <sup>1)</sup>		Długość korpusu	Mat.	PN	Przepływ max. q <sub>s</sub>	Przepływ min. q <sub>i</sub>	Wartość startowa małego przepływu ( 50 °C)	Gwint na otwór czujnika temp.	Waga	KVS wartość (20 °C)	Spadek ciśnienia przy q <sub>p</sub>
	G" (EN ISO 228-1)	DN										
1.5	3/4"	[15]	110	Br	16	3.0	30	10	Yes	0.7	3.4	0.20
1.5	1"	[20]	130	Br	16	3.0	30	10	Yes	0.7	3.4	0.20
2.5	1"	[20]	130	Br	16	5.0	50	15	Yes	0.7	5.7	0.19

1) EAS: Base; Br: mosiądz; 16 bar = 1,6 MPa

## Typowa krzywa utraty ciśnienia



## Wymiary



Przelicznik	110.2 mm x 87.1 mm
Wysokość całkowita	105,6 mm
Wysokość od linii środkowej rury (z przelicznikiem)	90,6 mm
Wysokość od linii środkowej rury (bez przelicznika)	45 mm