

Moduł impulsowy

sonico® EDGE



Korzyści

- Wysoka precyzja pomiaru:
Wyjście impulsowe z detekcją kierunku przepływu wody
- Wiele opcji impulsowania:
Możliwości pracy dwóch modułów impulsowych pracujących równocześnie o różnych wartościach, np. 1 l oraz 1000 l
- Wodoodporna konstrukcja:
Uszczelniona obudowa (IP68)
- Plug & Play:
Łatwa i szybka instalacja dzięki automatycznemu wykrywaniu interfejsu NFC
- Izolacja elektryczna:
Przeptywomierz i moduł impulsowy odseparowane galwanicznie
- Brak odskoku przetątnika:
Stabilne impulsy elektroniczne

Cechy

- Wpinane moduły NFC – brak konieczności stosowania elementów złącznych, kabli, śrub
- Wysoka pewność wskazań dzięki odpornym na ingerencję osób trzecich połączeniom
- Możliwość montażu modułów w fabryce lub doposażenia w miejscu instalacji bez naruszania pieczęci metrologicznej
- Wysoka czułość sygnału impulsowego w trybie testowym w zakresie od 0,1 l do maksymalnego przepływu
- Kompatybilność ze wszystkimi wersjami przepływowomierzy sonico® EDGE
- Atest CE

Zastosowanie

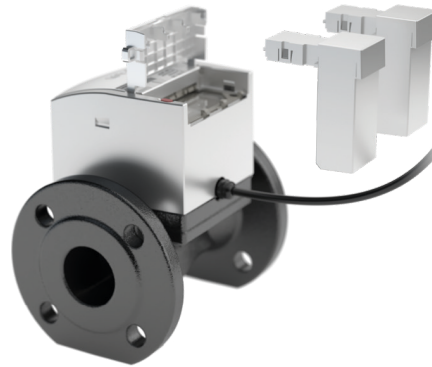
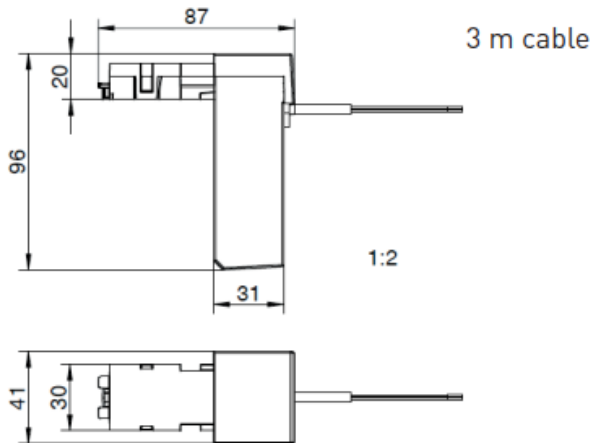
- Możliwość pracy w połączeniu z różnymi rejestratorami danych
- System SCADA
- System zarządzania budynkiem
- Zastosowanie w procesach przemysłowych
- Opcja podłączenia do modułów IoT
- Instalacja w wymagających warunkach

Opcje

Tryby pracy

Tryb 1	Kanał 1 (biały): Impulsy zgodne z przepływem	Kanał 2 (żółty): Alarm (pusta rura lub błąd połączenia)
Tryb 2	Kanał 1 (biały): Impulsy zgodne z przepływem	Kanał 2 (żółty): Impulsy wsteczne
Tryb 3	Kanał 1 (biały): Impulsy zgodne z przepływem lub wsteczne	Kanał 2 (żółty): Kierunek przepływu: Zgodny: zamknięty (niska moc sygnału) Wsteczny: otwarty (wysoka moc sygnału)

Wymiary (mm)



Dane techniczne

Specyfikacje

Zgodność z normą	EN 300 220
Certyfikat	CE
Klasa ochrony	IP68
Średnica kabla	4,3 mm
Długość kabla/w zestawie	3 m, w tym złącze do przedłużenia kabla
Waga	ok. 243 g
Maks. długość kabla	50 m

Zasilanie

Napięcie	Zestaw nie zawiera baterii. Min: 10 V Type: 24 V Max: 26 V
Prąd wyjściowy zwarcia	40 mA

Wyjście impulsowe

Moc wyjściowa	0,8 W / wyjście
Natężenie maks.	40 mA
Napięcie maks.	48 V DC

Warunki

Temperatura robocza oraz przechowywania	-20 °C do 70 °C
Wilgotność powietrza	0 do 100 % (IP68)

Długości impulsów w zależności od wartości impulsów i średnicy przepływomierza

Waga impulsu	(l)	0,1		1					10					100					1000									
		1	2	1	2	4	8	16	4	8	16	32	64	128	8	16	32	64	128	256	512	16	32	64	128	256	512	
Rozmiar licznika [mm]	50	X	X	X	X	X	X	X	X	X	X	X	X	X	X	X	X	X	X	X	X	X	X	X	X	X	X	X
	80	X		X	X	X	X	X	X	X	X	X	X	X	X	X	X	X	X	X	X	X	X	X	X	X	X	X
	100			X	X	X	X		X	X	X	X	X	X	X	X	X	X	X	X	X	X	X	X	X	X	X	X
	150			X	X				X	X	X	X			X	X	X	X	X	X	X	X	X	X	X	X	X	X
	200			X					X	X					X	X	X	X					X	X	X	X	X	X
	250			X					X	X					X	X	X	X					X	X	X	X	X	X
300			X					X	X					X	X	X	X					X	X	X	X	X	X	

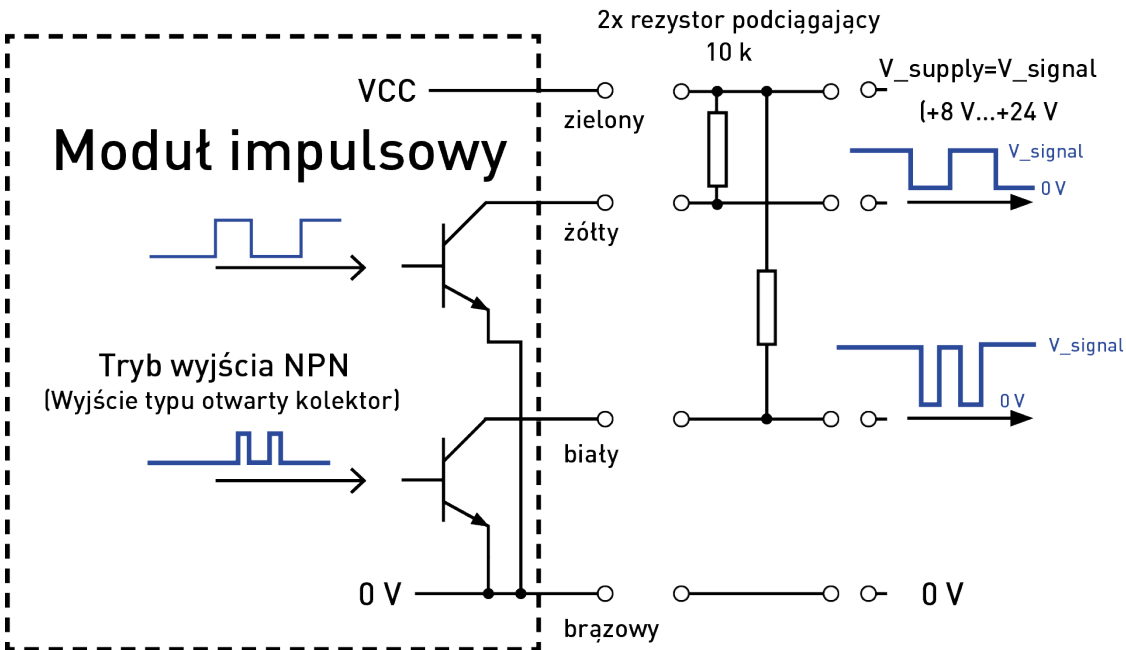
Impulsy w trybie testowym

Impulsy ustawione fabrycznie

X = inne możliwe impulsy

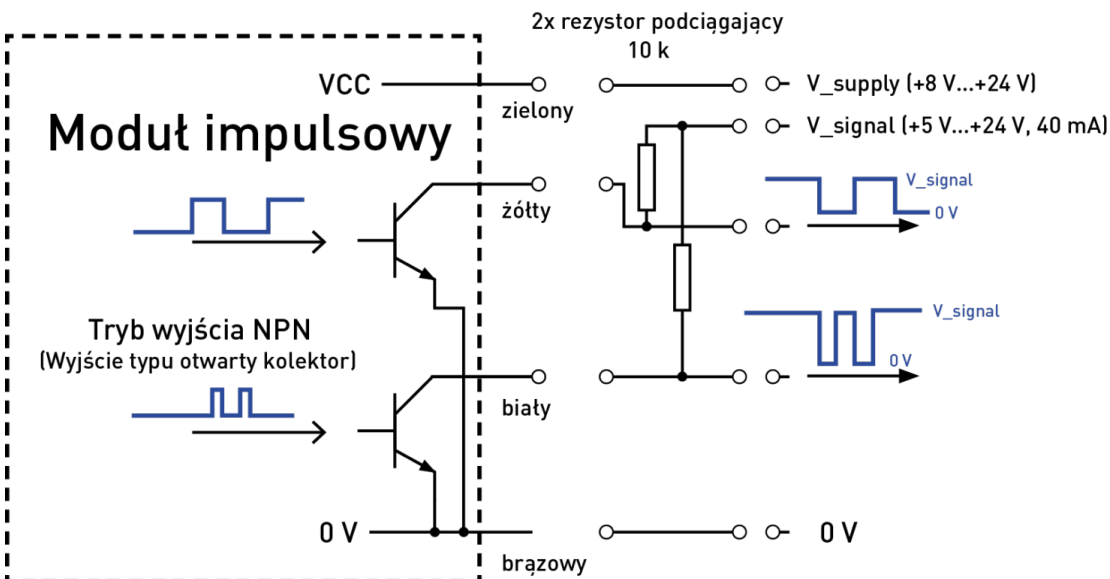
¹ Automatyczne skrócenie długości impulsu: Jeśli częstotliwość impulsów jest zbyt wysoka i zadana długość impulsu jest zbyt długa, długość impulsu zostaje skrócona do najbliższej niższej wartości.

Połączenie NPN (pojedyncze napięcie, sygnał aktywny niski)



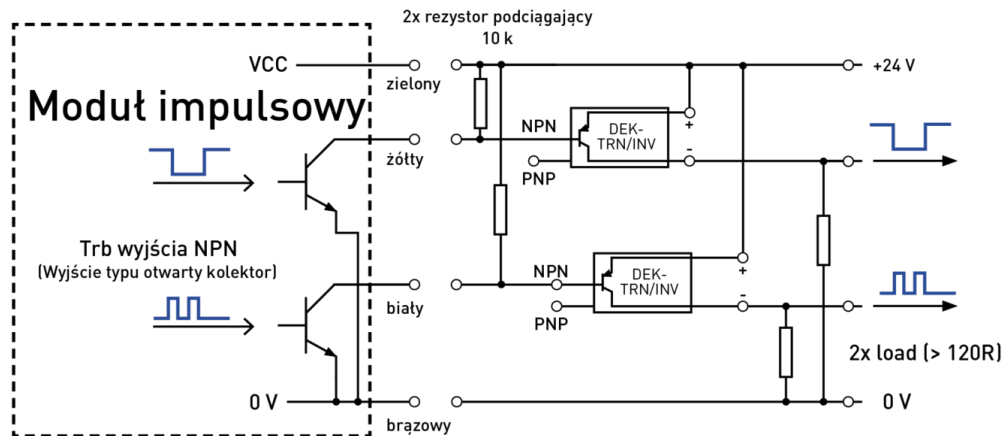
Wymagane rezystory podciągające (typowo 10K), albo na końcu dostarczonego kabla (tryb aktywny), albo w zewnętrznym kolektorze impulsów (tryb pasywny).

Połączenie NPN (podwójne napięcie, sygnał aktywny niski)



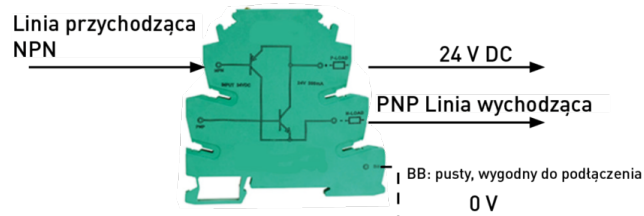
Ograniczenie mocy dla każdej linii sygnałowej: 0,8 W

Połączenie PnP (sygnał aktywny wysoki)



Oprócz rezystorów podciągających wymagany jest konwerter sygnału NPN na PNP.
(Na przykład: Phoenix Contact DEK-TRN/INV Nr katalogowy: 2964319)

NPN przekształca się w PNP



Podłączenie do przekaźników (styk N/O lub N/C)

