

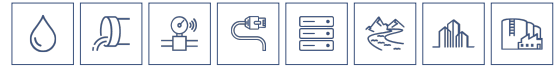


Woda



Ścieki

GWF



Moduł 4–20 mA

sonico® EDGE



Korzyści

- Wysoka precyzja pomiaru:
Konfigurowalne wyjście prądowe 4–20 mA dla wyjścia impulsowego (16 bitów)
- Możliwość konfiguracji:
Moduł 20 mA konfigurowalny przez interfejs IR przepływomierza i aplikację sonico® LIFE
- Jedno lub dwukierunkowe tryby wyjścia prądowego:
Wyizolowanie 12 mA lub wartości bezwzględne dla wyjścia prądowego dla przepływu zgodnego lub wstecznego
- Wysoka elastyczność
Jednoczesna praca wielu modułów komunikacyjnych dołączonych do miernika
- Wodoodporna konstrukcja:
Uszczelniona obudowa (IP68)
- Plug & Play:
Łatwa i szybka instalacja dzięki automatycznemu wykrywaniu interfejsu NFC

Cechy

- Trzy tryby wyjścia dla jedno- lub dwukierunkowych pomiarów przepływu
- Wpinane moduły NFC – brak konieczności stosowania elementów złącznych, kabli, śrub
- Możliwość montażu modułów w fabryce lub doposażenia w miejscu instalacji bez naruszania plomby
- Kompatybilność ze wszystkimi wersjami przepływomierzy sonico® EDGE
- Interfejs konfiguracyjny na podczerwień – bezpieczeństwo zapewnione dzięki pełnemu szyfrowaniu AES-128-bit
- Certyfikat CE

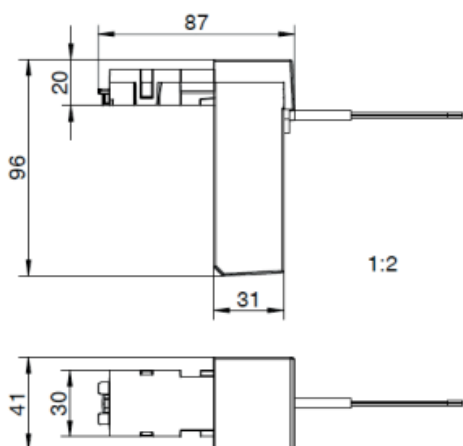
Zastosowanie

- System SCADA
- Zastosowanie w procesach przemysłowych
- System zarządzania budynkiem
- Możliwość pracy w połączeniu z różnymi rejestratorami danych
- Instalacja w wymagających warunkach

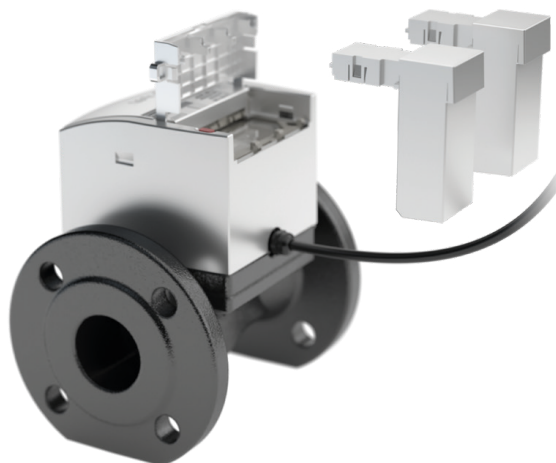
Tryby

Modos de operacion			
Tryb 1	Tylko dla pomiarów zgodnych z kierunkiem przepływu		3,5 mA = Alarm, brak połączenia NFC lub przekroczenie skonfigurowanego natężenia przepływu 4 mA = przepływ zerowy 20 mA = konfigurowalny przepływ zgodny z kierunkiem
Tryb 2	Dla pomiarów zgodnych z kierunkiem przepływu i wstecznych		3,5 mA = Alarm, brak połączenia NFC lub przekroczenie skonfigurowanego natężenia przepływu 4 mA = Konfigurowalny przepływ wsteczny 12 mA = przepływ zerowy 20 mA = konfigurowalny przepływ zgodny z kierunkiem
Tryb 3	Dla pomiarów zgodnych z kierunkiem przepływu i wstecznych		3,5 mA = Alarm, brak połączenia NFC lub przekroczenie skonfigurowanego natężenia przepływu 4 mA = przepływ zerowy 20 mA = przepływ zgodny z kierunkiem lub wsteczny

Wymiary (mm)



3 m cable



Dane techniczne

Specyfikacje

Zgodność z normą	EN 300 220
Certyfikat	CE
Klasa ochrony	IP68
Wyjście prądowe	4...20 mA, pasywny
Długość kabla/w zestawie	3 m, w tym złącze do przedłużenia kabla
Maksymalna długość kabla	500 m za pomocą tego samego kabla, co dostarczony
Waga	ok. 243 g

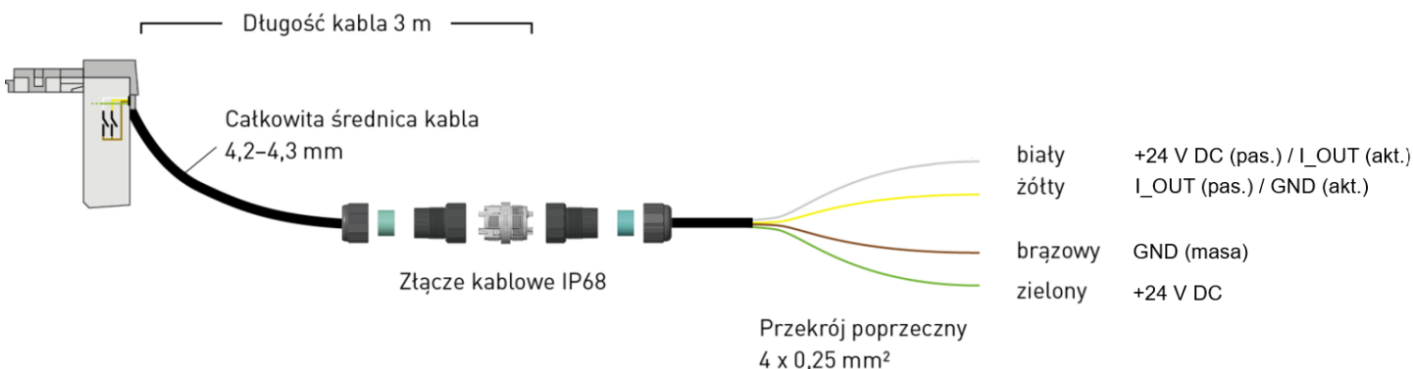
Zasilanie

Napięcie	Zestaw nie zawiera baterii Min: 10 V Typowo: 24 V Max: 26 V
Pobór prądu	<3 mA

Warunki

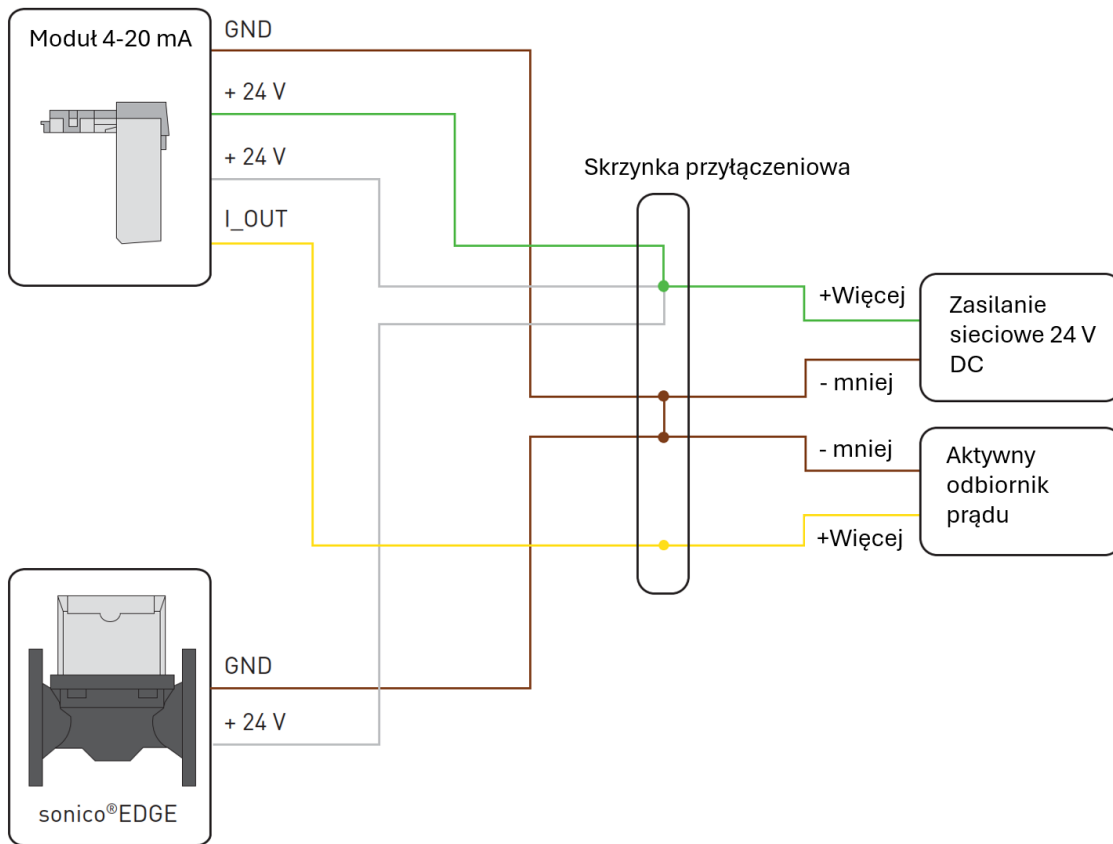
Temperatura pracy i powietrza	-25 °C do 70 °C
Wilgotność powietrza	0 do 100 % (IP68)

Złącze kablowe modułu 4-20 mA



Schemat elektryczny

1. Schemat podłączenia modułu sonico[®] 4–20 mA przy użyciu pasywnego urządzenia odczytowego.



2. Schemat podłączenia modułu sonico[®] 4–20 mA przy użyciu aktywnego urządzenia odczytowego.

