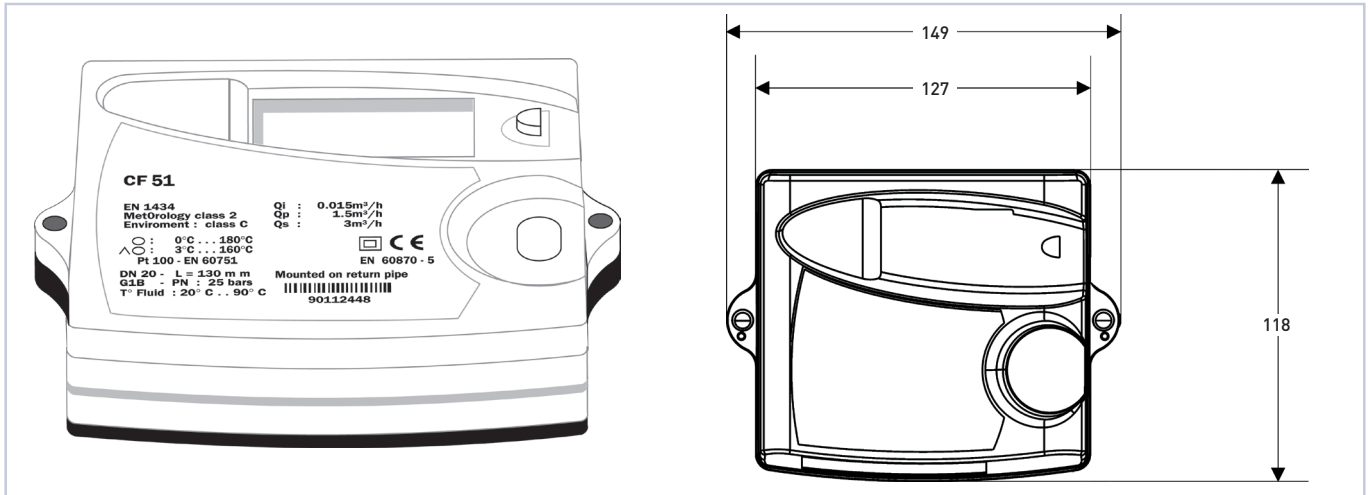




Instructions de montage et d'utilisation CF-51/55 Intégrateur



1. Fournitures CF-51/55

- 1 intégrateur avec pile ou alimentation électrique
- 1 fixation murale
- 1 pack avec matériel de plombage, vis, chevilles
- Instructions de montage et d'utilisation

Outils nécessaires:

- Tournevis 3mm
- Tournevis cruciforme

2. Généralités

Le compteur de chaleur CF-51/55 est un appareil électronique de mesure de grande qualité. Il faut suivre rigoureusement les indications suivantes, afin de garantir un montage parfait et respecter les conditions de sécurité et garantie.





2.1 Consignes de sécurité

Les réseaux d'eau de chauffe et alimentation en secteur sont exploités par hautes températures, hautes pressions resp. hautes tensions, ce qui peut provoquer de graves blessures corporelles lors d'un maniement incorrect. C'est pourquoi les mesureurs ne doivent être installés que par un personnel qualifié. Si le boîtier du compteur a été exposé à une charge importante due à des coups, des chocs, une chute de plus de 60cm de hauteur ou équivalent, il faut changer l'appareil. La tension du réseau (option) doit être coupée avant l'ouverture de l'intégrateur.

2.2 Signes CE (européens) et classes de protection

L'appareil de mesure CF-51/55 répond aux exigences des directives européennes et est homologué dans la classe d'environnement C (applications industrielles) correspondant aux normes DIN EN 1434:

- Température ambiante +5 à +55°C
(installation intérieure)
- Température de stockage (sans pile) -10 à +60°C
- Humidité relative de l'air <95%
- Hauteur sur NN <2000m

- Classe de protection IP64 selon DIN 40050 (à l'abri des poussières et des projections d'eau)
- Protégé EMV selon DIN EN 50081-1/2, DIN EN 50082-1/2
- Double isolation 
(classe de protection II selon CEI 60364-4-443)
-  Les vieux appareils électriques, ainsi que les piles ne doivent pas être jetés dans les poubelles d'ordures ménagères. Nous reprenons gratuitement nos produits après usage.
- La classe métrologique d'un compteur de chaleur combiné, se composant d'un mesureur, d'un intégrateur et de sondes de température, dépend de la classe métrologique du mesureur (voir plaque d'identification).

2.3 Autres remarques importantes

- L'appareil doit être installé de telle sorte que l'intégrateur, le câble de raccordement du mesureur et les câbles des sondes de température ne soient pas posés près des lignes électriques ou de sources de parasites électromagnétiques (min. 50cm de distance).
- Ne pas poser le câble près des conduites chaudes, dont la température dépasse 55°C.
- L'ouverture du plomb de vérification entraîne la perte de validité de l'étalonnage et de la garantie, y compris la conformité avec les directives des appareils sous pression 97/23/EG.
- Le nettoyage du boîtier ne se fait que de l'extérieur avec un chiffon doux légèrement humide. Ne pas employer des produits de nettoyage.
- L'installation doit se faire selon les normes DIN 4713 resp. DIN EN 1434.
- Quelques fonctions spéciales (par ex. lors d'utilisation de la fonction tarif et enregistreur de données pour le CF-55) exigent le paramétrage de l'intégrateur par M-Bus ou interface optique.

3. Montage de l'intégrateur

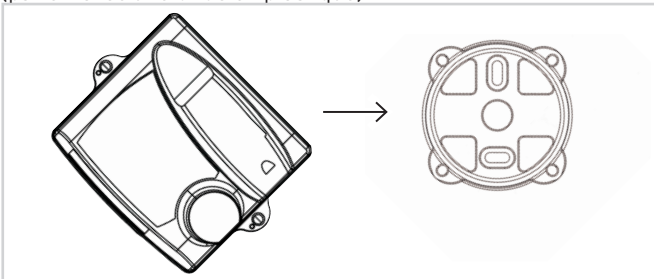
3.1 Indications de montage

- En aucun cas, faire des travaux de soudure et de forage à proximité du compteur.

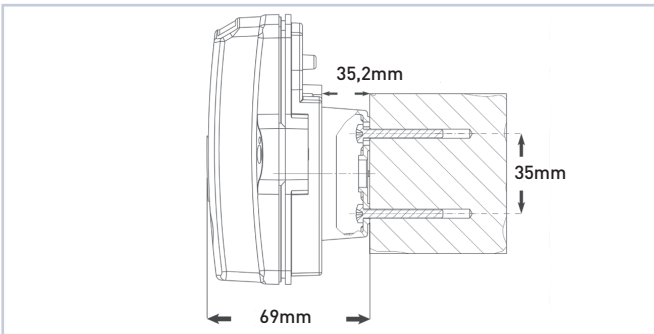
- Le compteur devrait rester dans son emballage original jusqu'à ce que tous les travaux de raccordement, d'isolation, de laquage et de rinçage soient terminés.
- La valeur de l'impulsion et la position de montage (aller ou retour) du mesureur doivent correspondre aux données imprimées sur la plaque du CF-51/55.
- Le compteur de chaleur est à protéger contre une détérioration due à des chocs ou vibrations, pouvant se produire sur le site de l'installation.
- Le type et la valeur fondamentale de la sonde de température à brancher doivent correspondre aux valeurs données sur la plaque.
- L'intégrateur peut être fixé au choix sur le mur, sur une conduite froide ou – lors d'utilisation de la partie hydraulique du type US-Echo II – directement sur la partie hydraulique.

3.2 Montage mural

Si les températures dans les circuits de chauffe sont en permanence au-dessus de 90°C ou la température ambiante au-dessus de 55°C, il est recommandé un montage mural de l'intégrateur. Visser le support joint au mur ou le fixer sur une conduite froide (par ex. avec une bride en plastique).

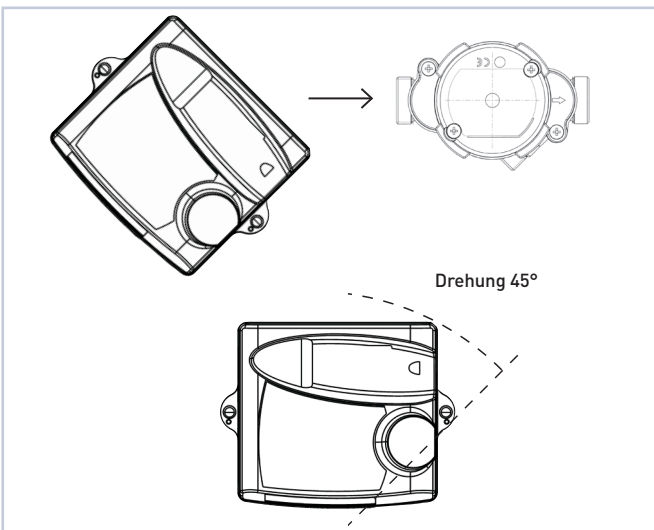


Placer l'intégrateur sur le support avec un angle de 45°. Tourner l'intégrateur de 45° jusqu'à ce qu'il s'enclenche.



3.3 Montage sur la partie hydraulique US-Echo II

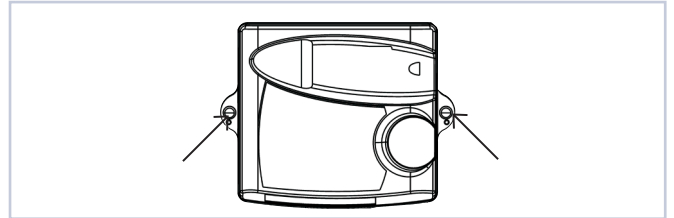
L'intégrateur ne doit pas être monté sur la partie hydraulique, si la température ambiante dépasse en permanence 55°C ou s'il s'agit d'un circuit de froid.



4. Raccord des sondes de température et du mesureur

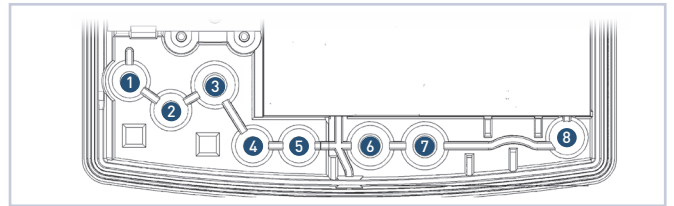
4.1 Préparation

- Desserrer les vis latérales du boîtier et enlever la partie supérieure.
- Toutes les conduites de raccordement seront passées par les passages de câbles dans la partie inférieure du boîtier.
- L'ordre du passage des câbles se fera selon le diamètre des câbles, et en tenant compte de l'utilisation de cartes options et de l'alimentation électrique. Recommandé:



Passages de câbles:

1. $\varnothing 4.25 \pm 0.75 \text{ mm}^2$ - Sonde de température (aller)
2. $\varnothing 4.25 \pm 0.75 \text{ mm}^2$ - Sonde de température (retour)
3. $\varnothing 6 \pm 1 \text{ mm}^2$ - Branchement au secteur – option
4. $\varnothing 4.25 \pm 0.75 \text{ mm}^2$ - Option
5. $\varnothing 4.25 \pm 0.75 \text{ mm}^2$ - Option
6. $\varnothing 6 \pm 1 \text{ mm}^2$ - Sonde de température (aller) / option
7. $\varnothing 6 \pm 1 \text{ mm}^2$ - Sonde de température (retour) / option
8. $\varnothing 3.75 \pm 0.75 \text{ mm}^2$ - Partie hydraulique



4.2 Sonde de température

N'utiliser que des paires de sondes de température avec le même numéro de série. Ne pas raccourcir ou rallonger le câble de sonde sur place. Montage de la sonde suivant les directives du AGWF et selon DIN EN 1434.

Spécification de raccordement

Raccord: à 2 fils

Diamètre du câble: pour le CF-55 aussi à 4 fils

Section de brin max.: 3,5... 6,5mm

Typ: 0,2... 1,5mm²

Pt 100 ou Pt 500

selon DIN EN 60751

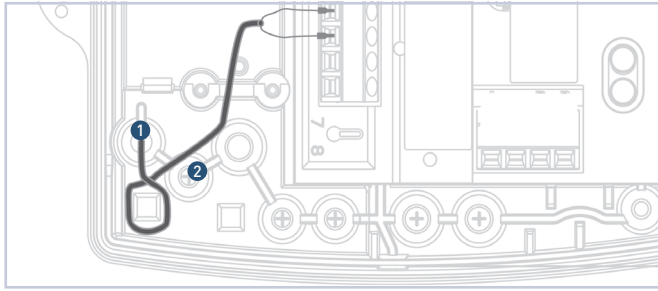
Respecter la valeur nominale de l'intégrateur – voir plaquette

4.2.1 Raccord de la sonde de température

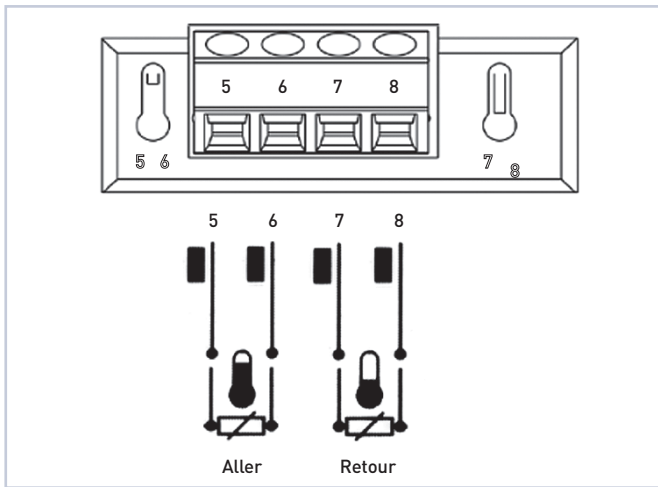
Les schémas (4.2.2 et 4.2.3) et descriptions suivants concernent le raccord de la sonde de température à des circuits de chaleur. Pour un raccordement de la sonde à un circuit de froid ou combiné chaud/froid, respecter les conseils de montage suivants:

| | Borne d'alimentation «chaud» | Borne d'alimentation «froid» |
|---------------------------------|------------------------------|------------------------------|
| | | |
| Circuit de chaleur – de chauffe | Sonde aller | Sonde retour |
| Circuit de froid | Sonde retour | Sonde aller |
| Circuit combiné – de chauffe | Sonde aller | Sonde retour |

- Percer les passages de câbles ① et ② sur l'intégrateur.
- Tirer le câble de la sonde de température aller (= conduite chaude) par le passage ① et le câble de la sonde de température retour (conduite froide) par le passage ②.
- Pour la décharge de traction, former une boucle et la serrer derrière l'encoche correspondante (voir schéma).
- Raccord des brins selon le plan d'occupation des bornes.

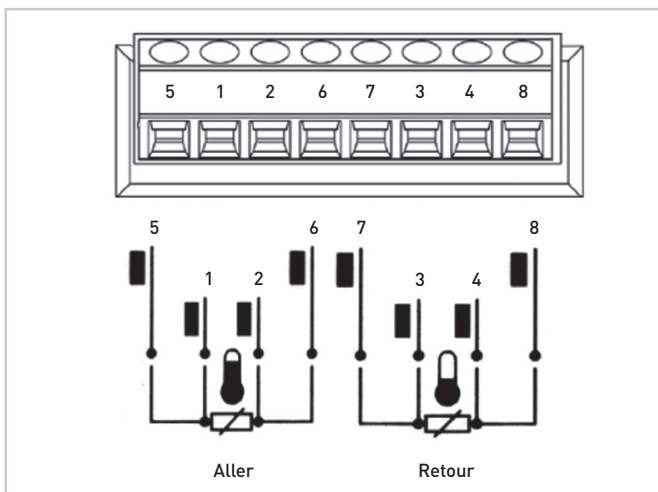


4.2.2 Occupation des bornes pour CF-51

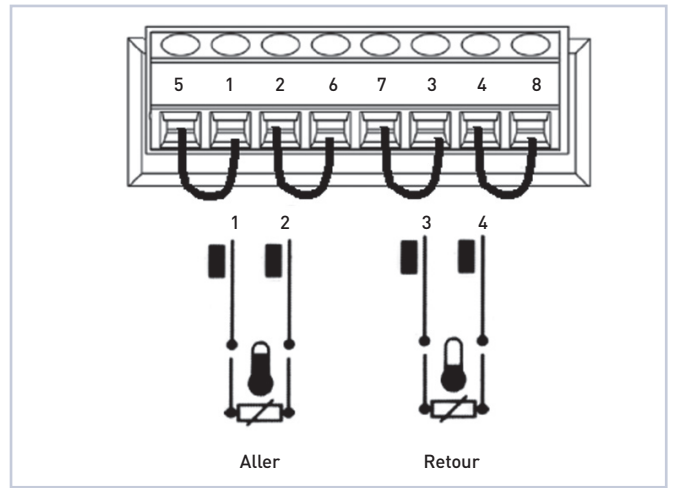


Raccord des sondes à 2 fils

4.2.3 Occupation des bornes pour le CF-55 (Raccord à 4 ou 2 fils)
Remarque: Pour un raccordement des sondes de températures à 2 fils à l'intégrateur CF-55, les bornes doivent être pontées comme sur le schéma!



Raccord des sondes à 4 fils



Raccord des sondes à 2 fils

4.3 Partie hydraulique

Il est possible de brancher à l'intégrateur aussi bien des parties hydrauliques conventionnels avec raccord à 2 fils, que des parties hydrauliques de débit de type US-Echo II avec raccord à 4 fils.

L'utilisation de parties hydrauliques du type US-Echo II permet, outre une transmission absolue des impulsions, une émission d'avis de pannes. Ceci est possible grâce à une ligne de données sur l'intégrateur, ainsi qu'une alimentation en courant de la partie hydraulique à ultrasons à travers l'intégrateur.

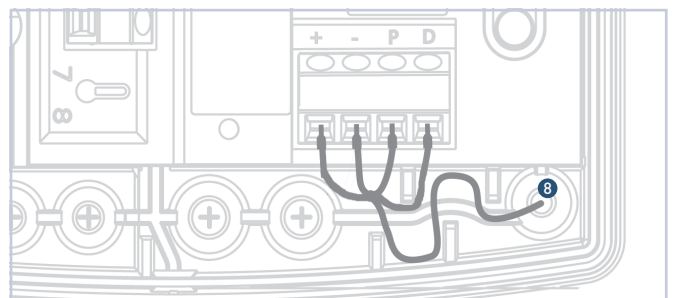
Spécification entrée d'impulsions

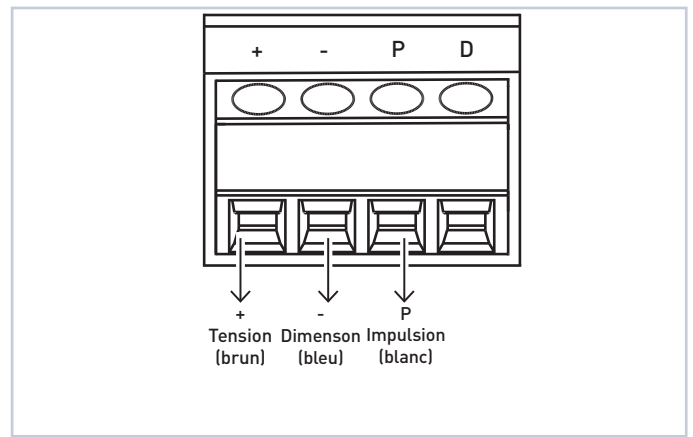
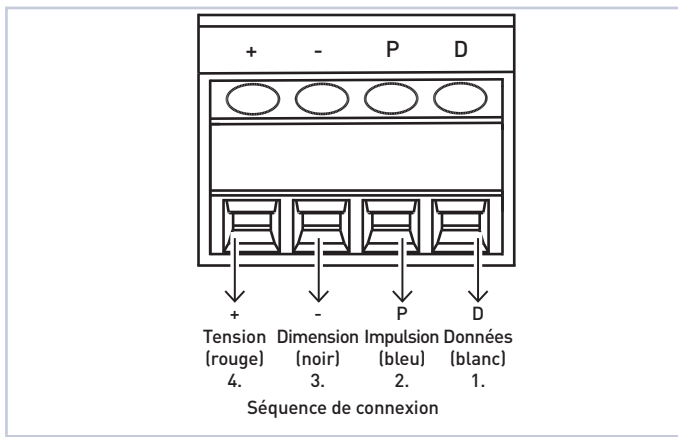
| | |
|-----------------------------|---|
| Entrée d'impulsions | caractéristique correspondante à EN1434-2 – 7.1.5 Classe IB |
| Générateur d'impulsions | Contact Reed, Open Collector, Open Drain ou relais statique |
| Valeur d'impulsions | Respecter la valeur nominale de l'intégrateur (voir plaque) |
| Fréquence CF-51 | max. 16Hz |
| Fréquence CF-55 | max. 128Hz |
| Résistance R_{on}/R_{off} | $\leq 150 \Omega / \geq 2 M\Omega$ |
| Diamètre du câble | $3,75 \pm 0,75mm$ |
| Section des brins | $0,2...1,5mm^2$ |

4.3.1 Branchement de la partie hydraulique de type US-Echo II ou Axonic

- Percer le passage du câble ⑧ sur l'intégrateur (voir schéma dans 4.1.)
- Pour la décharge de traction, pousser le câble derrière l'encoche correspondante.
- Raccordez chaque brin selon les couleurs et la séquence de connexion.

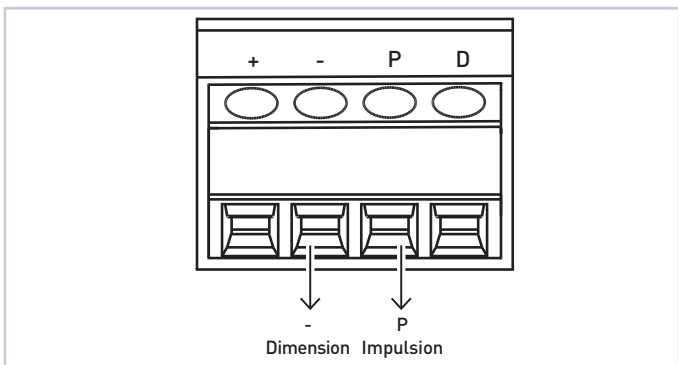
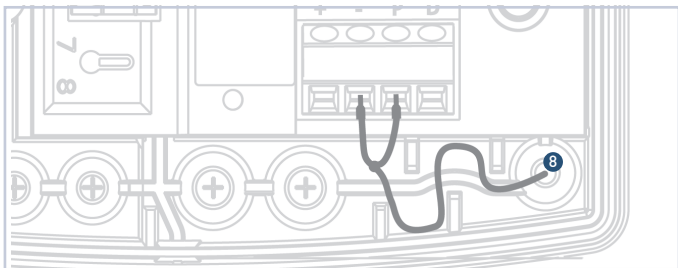
Remarque: Les variantes US-Echo II avec boîte d'impulsions à l'alimentation en courant sont raccordées à l'intégrateur comme décrit dans 4.3.2. Vous pouvez avoir plus de détails dans la brochure du US-Echo II.





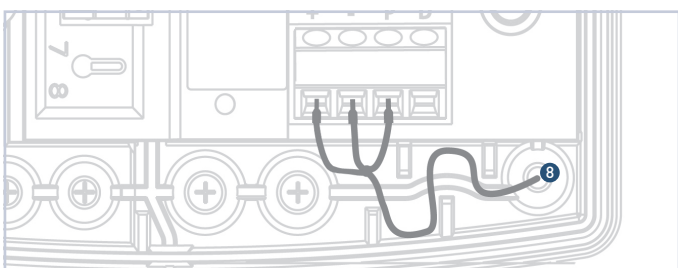
4.3.2 Branchement du mesureur de volume conventionnel

- Percer le passage de câble sur l'intégrateur (voir schéma 4.1).
- Pour la décharge de traction, pousser le câble derrière l'encoche correspondante.
- Il n'est pas nécessaire de respecter la polarité lors de branchement de générateur d'impulsions sur la base de contacts Reed (standard pour les mesureurs de volumes avec totalisateurs mécaniques)!
- Respecter la polarité lors de branchement de générateurs d'impulsions électroniques (par ex. Open Collector)!
- Brancher les différents brins selon le schéma.



4.3.3 Branchement de la partie hydraulique de type US-Echo BR 473

- Percer le passage du câble sur l'intégrateur (voir schéma 4.1).
- Pour la décharge de traction, pousser le câble derrière l'encoche correspondante.
- Brancher les différents brins aux couleurs correspondantes. Ne pas brancher le fil jaune.
- Attention: La partie hydraulique US BR 473 n'est pas compatible avec l'intégrateur CF-51 dans la version secteur



5. Alimentation en courant

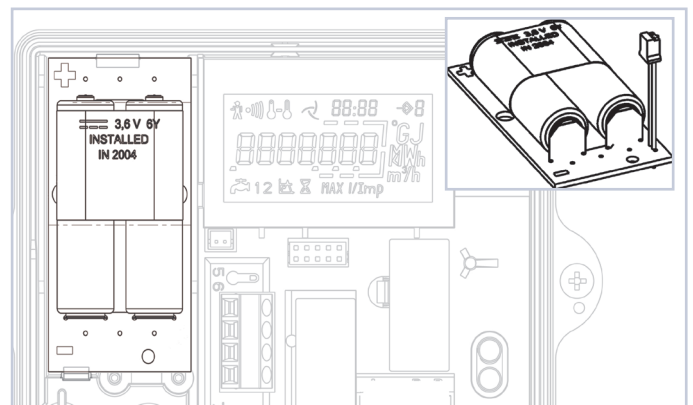
Deux possibilités sont livrables.

5.1 Pile pour 12 ans

Type 1 x Lithium 3,6V-C soudée sur la carte enfichable

- N'utiliser que la pile d'origine
- Ne jamais la recharger, l'ouvrir, la chauffer à plus de 100°C, la jeter au feu ou la plonger dans l'eau
- Ne pas la jeter dans les ordures ménagères, mais l'éliminer conformément aux règles
- Brancher la pile à l'aide d'un connecteur
- Placer la pile dans le creux prévu dans le boîtier de l'intégrateur et l'enclencher

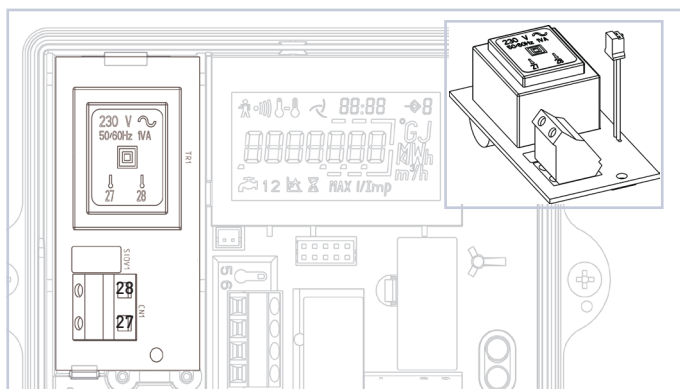
Attention: Lors de la commutation du fonctionnement à pile sur secteur et vice versa, laisser l'intégrateur sans alimentation pendant 5 minutes. Vérifiez ensuite l'horloge interne, la régler le cas échéant et contrôler le temps d'actualisation de la détection de différence de température (affichage 2). Le temps nécessité d'actualisation est de 20 secondes pour un fonctionnement sur pile et de 2 secondes pour un fonctionnement sur secteur.



Lithium 3,6V-C

5.2 Module secteur

| | |
|-------------------------|---|
| Tension de réseau | 230V ±15% |
| Fréquence du réseau | 50Hz ±2% |
| Puissance max. absorbée | 1VA |
| Type de câble | 2 brins (pas de mise à la terre) |
| Diamètre du câble | 4,5mm ... 7,0mm |
| Section des brins | 0,5mm ² ... 2,5mm ² |



Module secteur

Les compteurs de chaleur avec alimentation en courant doivent être branchés selon les directives. L'alimentation en courant doit être protégée contre toutes interruptions involontaires. Il faut prévoir un dispositif de protection (disjoncteur), afin que l'appareil puisse être coupé de la tension, en cas de problèmes électriques (courant de rupture <1A).

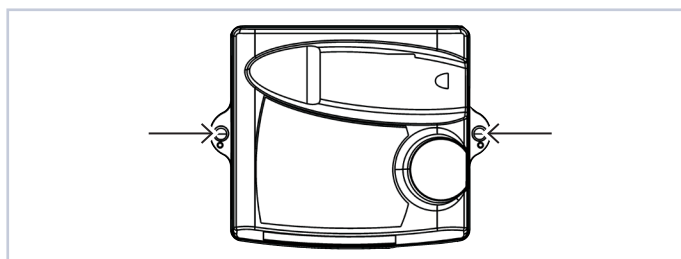
Un interrupteur d'arrêt d'urgence devrait:

- être monté à proximité
 - être reconnaissable en tant que tel
 - séparer les deux conducteurs
 - afficher de façon claire la position marche/arrêt
- La ligne de raccordement du module secteur doit être reliée directement à l'interrupteur d'interruption.

- Couper la tension (disjoncteur)
- Ouvrir le boîtier et brancher l'alimentation électrique à l'intégrateur à l'aide d'une fiche
- Placer le module secteur dans l'évidement prévu du boîtier.
- Percer le passage du 3ème câble, de la droite, et tirer le câble
- Monter la décharge de traction
- Brancher les brins aux bornes 27 et 28 (indifférent à l'inversion de polarité et extrémités de câbles de 8mm isolées).
- Fermer le couvercle du boîtier et brancher

6. Mise en service

- Vérifier toutes les fonctions, en particulier la plausibilité des températures affichées et du débit
- Remettre la partie supérieure du boîtier et la visser
- Protéger les vis avec des plombes d'utilisateur (plombes joints en matière plastique ou en métal)



7. Mode d'emploi CF-51/55

Un compteur de chaleur est un instrument de mesure pour l'enregistrement de l'énergie dégagée dans une installation de chauffage ou installation frigorifique. Un compteur de chaleur compact se compose de diverses composantes: paires de sondes de température, partie hydraulique et intégrateur. L'intégrateur saisit les valeurs de mesure de la paire de sondes et de la partie hydraulique et permet l'affichage des différentes données sur 3 niveaux séparés:

Affichage 1:

Niveau de décompte de consommation (affichage cumulé d'énergie et de volumes)

Affichage 2:

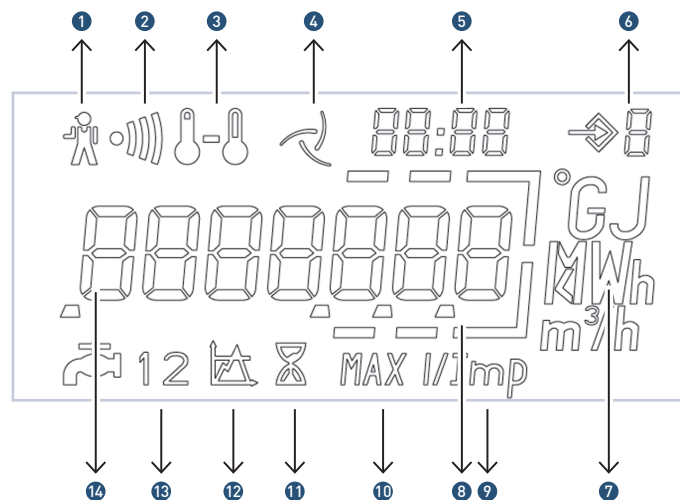
Niveau de service (données actuelles du fonctionnement du compteur de chaleur)

Affichage 3:

Niveau jour de référence (12/24* valeurs mensuelles d'énergie et de volumes cumulés)

*Version logiciel 12-28 (CF51) / 10-24 (CF55) et plus élevée

7.1 Affichage LC et signification des segments



1. **Symbole d'alarme:** la mesure de l'énergie est arrêtée. Cause de l'erreur voir 7.3.6.
2. **Avertissement d'impuretés:** la mesure de l'énergie n'est pas arrêtée, cependant un nettoyage de la partie hydraulique est nécessaire.
3. **Températures:** apparaît pour des affichages concernant les températures ou pour les affichages de l'énergie du froid pour les compteurs combinés de chaleur et de froid.
4. **Affichage de débit:** symbole permanent: débit existant / symbole clignotant: pas de débit.
5. **Date & temps:** affichage de la date et du temps en rapport avec les affichages relatifs à une période donnée, par ex. valeurs jours de référence et valeurs maximales.
6. **Niveau d'affichage:** niveau d'affichage choisi actuellement.
7. **Unité:** unité physique.
8. **Point décimal**
9. **Affichage valeur d'impulsions:** concerne la valeur d'impulsions de l'intégrateur (seulement pour CF-51 et CF-55) ou la valeur d'impulsions de compteurs d'eau externes (seulement par une utilisation de carte option correspondante).
10. **Valeur maximale:** apparaît lors d'affichage de valeurs maximales.
11. **Temps de fonctionnement:** apparaît lors d'affichage du temps de fonctionnement.
12. **Valeur de seuil** (seulement pour CF-55): affichage concerne valeur de seuil/tarif (1 ou 2).
13. **Compteur d'eau 1 ou 2:** affichage concerne compteur d'eau externe (1 ou 2).
14. **Affichage central:** 7 positions pour l'affichage de toutes les valeurs cumulées et actuelles.

7.2 Tous les niveaux d'affichage et displays en détail

Selon les variantes d'appareils, le nombre réel d'affichages peut être différent des possibilités représentées ci-dessous. L'affichage LC est activé en actionnant une touche. Le changement de niveau

| Function | Display | Niveaux |
|--|---------|---------|
| Energie (MWh, kWh ou GJ) | | ↔ 1 |
| Energie de froid (MWh, GJ ou kWh) (en option) | | ↔ 1 |
| Volumes | | ↔ 1 |
| Test LCD | | ↔ 1 |
| Compteur d'eau 1 (en option) | | ↔ 1 |
| Compteur d'eau 2 (en option) | | ↔ 1 |
| Valeur de seuil 1 (seulement pour CF-55) | | ↔ 1 |
| Energie au-dessus de la valeur de seuil 1 (seulement pour CF-55) | | ↔ 1 |
| Volume au-dessus de la valeur de seuil 1 (seulement pour CF-55) | | ↔ 1 |
| Valeur de seuil 2 (seulement pour CF-55) | | ↔ 1 |
| Energie au-dessus de la valeur de seuil 2 (seulement pour CF-55) | | ↔ 1 |
| Volume au-dessus de la valeur de seuil 2 (seulement pour CF-55) | | ↔ 1 |

| Function | Display | Niveaux |
|--|---------|---------|
| Débit | | ↔ 2 |
| Puissance | | ↔ 2 |
| Température aller | | ↔ 2 |
| Température retour | | ↔ 2 |
| Différence de température | | ↔ 2 |
| Temps de fonctionnement | | ↔ 2 |
| Valeur max. de puissance Jour + mois/année/heure Changement d'affichage permanent | | ↔ 2 |
| | | ↔ 2 |
| | | ↔ 2 |

| Function | Display | Niveaux |
|--|---------|---------|
| Valeur max. de puissance Jour + mois/année/heure Changement d'affichage permanent | | ↔ 2 |
| Valeur max. de température aller Jour + mois/année/heure Changement d'affichage permanent | | ↔ 2 |
| Heures de panne | | ↔ 2 |
| Interruption du fonctionnement de la mesure de température | | ↔ 2 |
| Interruption du fonctionnement de la mesure du débit (en option) | | ↔ 2 |
| Temps de surcharge (en option) | | ↔ 2 |
| Temps de panne du secteur | | ↔ 2 |
| M-Bus adresse primaire (en option) | | ↔ 2 |
| M-Bus adresse secondaire (en option) | | ↔ 2 |
| M-Bus adresse secondaire (en option) chiffres 5-8 | | ↔ 2 |
| M-Bus vitesse de transmission | | ↔ 2 |
| Valeur d'impulsions compteur de chaleur | | ↔ 2 |
| Valeur d'impulsions compteur d'eau 1/2 (en option) | | ↔ 2 |
| | | ↔ 2 |

| Function | Display | Niveaux |
|---|---------|---------|
| Valeurs jour de référence énergie mois 1...13/24* | | ↔ 3 |
| Valeurs jour de référence énergie du froid mois 1...13/24* (en option) | | ↔ 3 |
| Valeurs jour de référence volume mois 1...13/24* | | ↔ 3 |
| Valeurs jours de référence compteur d'eau 1/2 mois 1...13/24* (en option) | | ↔ 3 |
| Logiciel | | ↔ 3 |

*Version logiciel 12-28 (CF51) / 10-24 (CF55) et plus élevée

7.3 Informations pour fonctions d'affichages particulières (en partie optionnelles, dépendantes de la variante de l'appareil)

7.3.1 Index d'énergie et de volume (affichage 1 et 3)

L'unité d'énergie est programmée de façon définitive à l'usine. L'affichage standard se fait en MWh, en option il est aussi possible de le faire en kWh ou GJ.

7.3.2 Energie de refroidissement (affichage 1)

Affichage de l'énergie cumulée de refroidissement dans les appareils pour l'utilisation dans les circuits combinés de chaleur/de refroidissement (pour informations complémentaires, voir point 10).

7.3.3 Compteurs d'eau 1 et 2 (affichage 1)

Affichage d'index des compteurs d'eau branchés en supplément avec sortie d'impulsions, lors d'utilisation d'une carte option (pour informations complémentaires, voir point 9).

7.3.4 Affichage valeur de seuil (affichage 1 – seulement pour CF-55)

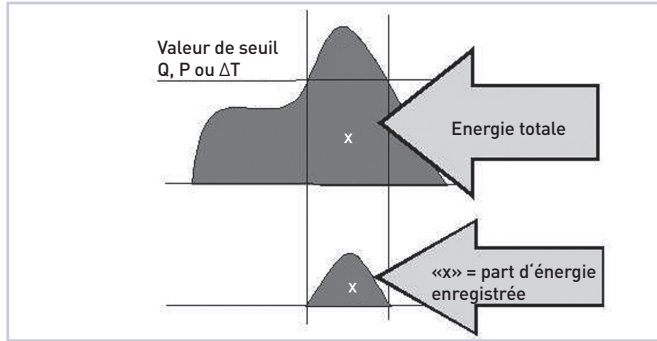
Affichage valeur de seuil, part d'énergie, volume et durée en deux registres «valeur de seuil» indépendants l'un de l'autre (registre de tarification). Le choix du paramètre valeur de seuil, la programmation des valeurs de seuil et la réinitialisation se font par M-Bus ou interface optique. Dès que la valeur instantanée respective est plus grande que la valeur de seuil choisie, résulte une saisie des parts d'énergie et de volume dans les registres valeurs de seuil. Tout le volume, qui a afflué au travers du compteur lors du dépassement de la valeur de seuil, est additionné dans le registre valeur de seuil volume. De même, le dépassement de temps sera enregistré dans le registre valeur de seuil temps.

Mode de fonctionnement du registre valeur de seuil énergie, selon la valeur de seuil choisie:

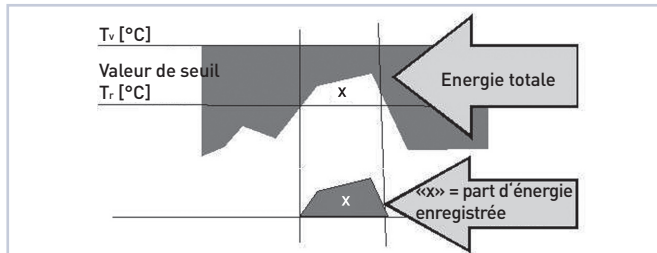
Débit ($Q > Q_s$)

Puissance ($P > P_s$)

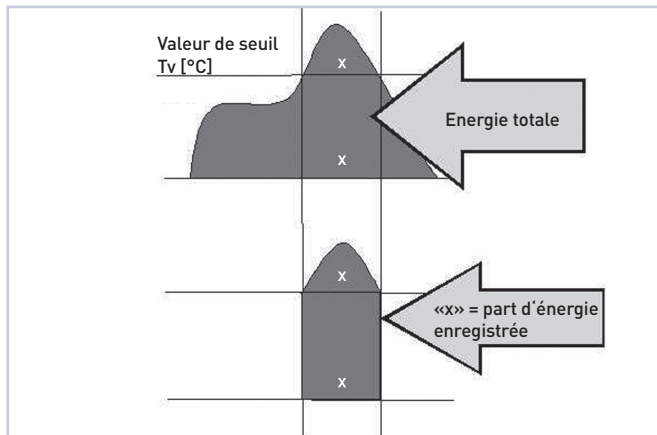
Différence de température ($\Delta T > \Delta T_s$)



Température retour ($T_R > T_{RS}$)



Température aller ($T_V > T_{VS}$)





7.3.5 Valeur maximale (affichage 2)

Les valeurs max. actuelles du mois concernant la puissance, le débit et la température sont affichées avec un horodateur. En interne, les valeurs max. de 13/24* mois sont respectivement enregistrées, et peuvent être lues par M-Bus ou interface optique. La durée de période pour la recherche des valeurs max. est de 15min.

*Version logiciel 12-28 (CF51) / 10-24 (CF55) et plus élevée


7.3.6 Avis de perturbations de fonctionnement (affichage 2)

En cas de pannes, le CF-51/55 affiche un symbole «». Il faut alors contacter l'installateur. Le CF-51/55 donne des informations détaillées sur les pannes dans les niveaux d'affichage spéciaux (voir description d'affichage):

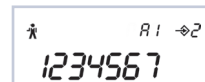
Affichage  Code de panne d'interruption de fonctionnement
A0 = Erreurs d'enregistrement de température



- 1 = Sonde de température aller non raccordée, câble coupé ou défectueux
 - 2 = Sonde de température retour non raccordée, câble coupé ou défectueux
 - 3 = Différence de température négative; sonde de température échangée (sauf pour le comptage combiné de chaleur et de froid)
 - 4 = Convertisseur analogique /digital défectueux (l'appareil doit être changé)
 - b = Tension de batterie faible (remplacer la batterie)*
- *Version logiciel 12-28 (CF51) / 10-24 (CF55) et plus élevée

Affichage  Code de panne d'interruption de fonctionnement (en option)

A1 = Erreur de mesure de débit



- 1 = Reflux dans le compteur, resp. dans le système de conduites
- 2 = De l'air dans le système de conduites, sondes à ultrasons défectueuses ou trop de dépôts (nettoyage resp. révision nécessaire)
- 3 = dépassement du débit max. autorisé
* cet affichage est un avertissement, n'interrompt pas les mesures
- 4 = Câble de raccordement au mesureur de débit ou raccordement aux sondes à ultrasons coupé.
- 5 = Pas de débit depuis > 24 heures mais $\Delta T > 15K$
- 6 = Pas de communication de données entre l'intégrateur et la partie hydraulique (= normalement pour les générateurs d'impulsions à 2 brins)
- 7 = Perturbation sur la carte option

7.3.7 Paramètre M-Bus (affichage 2)

Affichage des données caractéristiques pour la télélectre par M-Bus ou interface optique.

7.3.8 Valeurs jour de référence (affichage 3)

Affichage des 13/24* valeurs fin de mois respectives des valeurs cumulées pour l'énergie, les volumes, l'énergie de refroidissement (en option) et les volumes des compteurs d'eau raccordés avec horodateur, commençant respectivement avec la valeur fin du mois précédent.

*Version logiciel 12-28 (CF51) / 10-24 (CF55) et plus élevée

8. Enregistreur de données intégré (seulement pour CF-55)

L'intégrateur CF-55 dispose d'un enregistreur de données intégré pour l'analyse des zones des paramètres de fonctionnement dans les systèmes de refroidissement et de chauffage avec les fonctions suivantes:

- Fréquence d'enregistrement: programmable entre 1 min. et 7 jours
- Réserve d'enregistrement: 1008 places pour chaque valeur
- Données: 6 registres à sélectionner (valeurs cumulées et valeurs instantanées)
- Enregistrement supplémentaire du statut d'erreurs
- Programmation et relevé de l'enregistreur par M-Bus ou interface optique.

9. Cartes d'options à enficher

Les fonctions de l'intégrateur, concernant la communication et le téléaffichage des données, peuvent être étendues par diverses cartes option à enficher. Plusieurs cartes d'options sont disponibles:

- M-Bus / 2 entrées compteur d'eau
- M-Bus / 2 sorties d'impulsions énergie + volume
- M-Bus Power / 2 entrées compteurs d'eau
- LonWorks / 2 entrées compteur d'eau
- Double M-Bus (seulement pour CF-55)

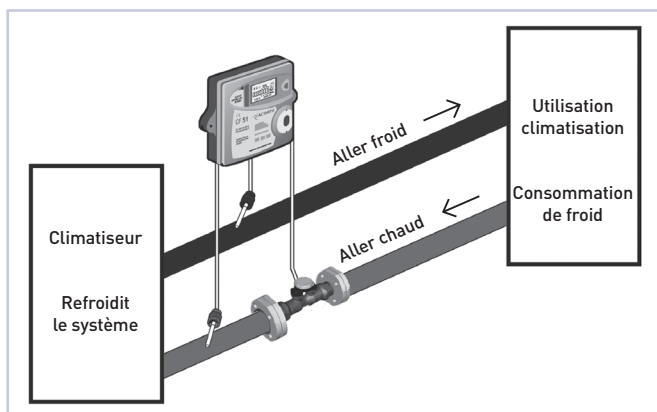
Détails pour le montage et la mise en service sont décrits dans les instructions de montage des cartes respectives.

10. Exécution spéciale pour l'utilisation dans les circuits de froid et les circuits combinés de chaleur et de froid

10.1 Intégrateur pour l'utilisation dans les circuits de froid

Dans ces variantes de produits, l'intégrateur est calibré comme un compteur de chaleur et est spécialement marqué et programmé en usine pour une utilisation dans les systèmes de froid.

Le maniement, l'affichage LC, ainsi que l'utilisation des cartes d'options correspond à l'intégrateur du compteur de chaleur, cependant tous les affichages d'énergie et de puissance, les données M-Bus, ainsi que le téléaffichage des impulsions se rapportent à l'énergie de refroidissement.



L'intégrateur est programmé pour l'installation de la partie hydraulique dans la conduite «chaude» de l'installation de froid (= retour du système frigorifique). En option, une version avec programmation est aussi disponible pour l'installation de la partie hydraulique dans la conduite froide.

10.2 Intégrateur pour l'utilisation dans les circuits combinés de chaud et de froid

Pour ces produits, l'intégrateur est spécialement marqué et programmé à l'usine pour l'utilisation dans les climatisations avec circuits de chaleur et de froid.

Le maniement, l'affichage LC, ainsi que l'utilisation des cartes d'options correspond principalement à l'intégrateur du compteur de chaleur, cependant il faut faire attention aux particularités suivantes:

Conditions pour la saisie de l'énergie thermique ou de refroidissement

- L'énergie thermique est mesurée, dès que la différence de température ΔT dépasse une valeur de 0,5 K et que la température aller dépasse 25°C. ($\Delta T = \text{température aller } T_v - \text{température retour } T_r$)
- L'énergie de refroidissement est mesurée, dès que la différence de température ΔT dépasse la limite inférieure de -0,5 K et la température aller est inférieure à 25°C.
- En option, une version avec seuil de température aller désactivé est disponible.

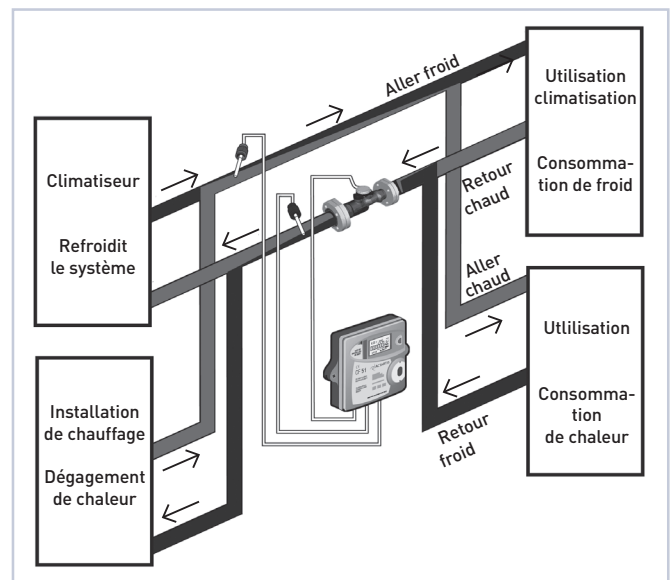
Affichage LC

- L'affichage de l'énergie de refroidissement apparaît dans un registre supplémentaire du niveau 1. Pour la différencier de l'énergie thermique, un symbole représentant un thermomètre est affiché en même temps.
- 13/24* valeurs jours de référence (valeur fin de mois) de l'énergie de refroidissement peuvent être interrogées sur le niveau d'affichage 3.

*Version logiciel 12-28 (CF51) / 10-24 (CF55) et plus élevée

Cartes d'options pour le téléaffichage

- Les sorties des cartes d'options sont marquées avec «E» pour énergie et «V» (pour volume). Pour ce produit, les impulsions proportionnelles à l'énergie de refroidissement sont affichées à la sortie marquée «V».



Ce produit est programmé pour l'installation de la partie hydraulique dans la conduite retour de la climatisation (= conduite froide dans le mode de chauffage, conduite chaude dans le mode de refroidissement). Il existe aussi, en option, une version avec programmation pour l'installation de la partie hydraulique à l'aller.