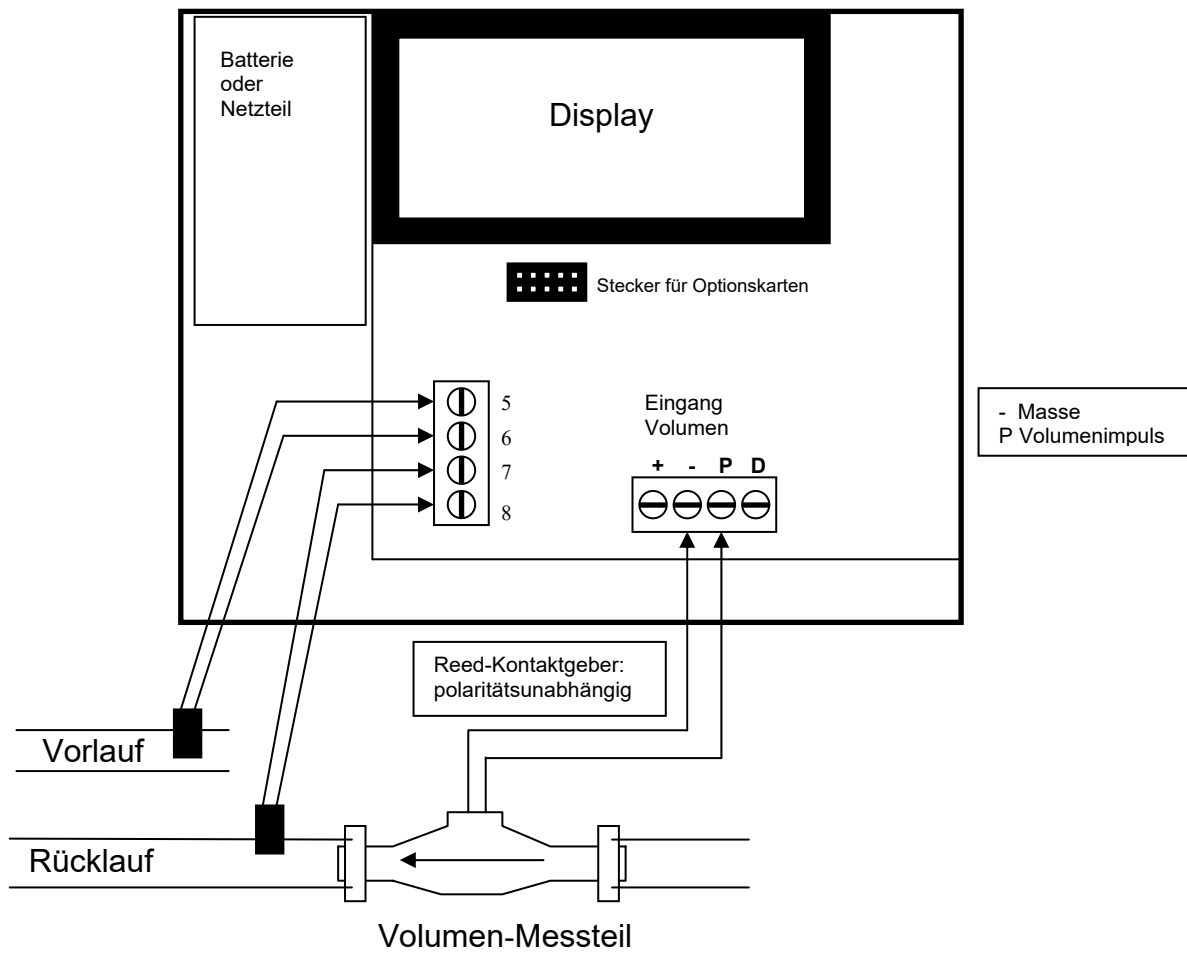




Elektroschema CF 51



Übersicht Optionskarten

M-Bus + 2 Wasserzähler

86	Eingang Wasserzähler 1 -
87	Eingang Wasserzähler 1 +
88	Eingang Wasserzähler 2 -
89	Eingang Wasserzähler 2 +
24	M-BUS
25	M-BUS

M-BUS + Impulsausgang E/V

16	Impulsausgang Energie
17	Impulsausgang Energie
18	Impulsausgang Volumen
19	Impulsausgang Volumen
24	M-BUS
25	M-BUS

Max 1 Hz Impulsbreite 250 ms U_{\max} 30 V, I_{\max} 20 mA Optokoppler, passiv, polaritätsunabhängig

LON + 2 Wasserzähler

86	Eingang Wasserzähler 1 -
87	Eingang Wasserzähler 1 +
88	Eingang Wasserzähler 2 -
89	Eingang Wasserzähler 2 +
38	LON
39	LON
37	LON Spannungsversorgung +
36	LON Spannungsversorgung -

M-Bus Power + 2 Wasserzähler

86	Eingang Wasserzähler 1 -
87	Eingang Wasserzähler 1 +
88	Eingang Wasserzähler 2 -
89	Eingang Wasserzähler 2 +
24	M-Bus
25	M-Bus

Max 5 Hz Impulsbreite 100 ms
