



## Montage- und Betriebsanleitung

## Optionskarten CF-Echo II, CF-51 / 55

## 1. Lieferumfang

- Optionskarte
- Montageanleitung

## 2. Allgemeines

Wärmezähler-Optionskarten sind Bestandteil eines hochwertigen Messsystems. Um einwandfreie Montage und Funktion zu gewährleisten und die Sicherheits- und Garantiebestimmungen einzuhalten, müssen folgende Hinweise genau beachtet werden.



### 2.1 Sicherheitshinweis

Heizwassernetze und Netzspannungsversorgungen werden bei hohen Temperaturen, hohen Drücken bzw. hohen Spannungen betrieben, die bei fehlerhaftem Umgang schwere körperliche Verletzungen verursachen können. Deshalb dürfen die Messgeräte und Zubehör nur von qualifiziertem und geschultem Personal installiert werden. Die Rohrleitungen müssen geerdet sein. Die Netzspannung (Option) muss vor Öffnen des Rechenwerkes abgeschaltet werden.

### 2.2 CE-Zeichen und Schutzklassen

Die Optionskarten für CF-Echo II, CF-51 und CF-55 und deren Zubehör erfüllen die Anforderungen der CE-Richtlinien und sind zugelassen in der Umgebungsklasse C (industrielle Anwendungen) entsprechend DIN EN 1434.

- Umgebungstemperatur Rechenwerk: +5 bis +55°C (Innenrauminstallation)
- Lagertemperatur (ohne Batterie): -10 bis +60°C
- Relative Luftfeuchte: <95% (im eingebauten Zustand)
- Schutzklasse Rechenwerk: IP54 nach DIN 40050
- EMV: EN 1434 (EN 50081-1/EN 50082-1)



### 2.3 Weitere wichtige Hinweise

- Der Montageort ist so zu wählen, dass die Anschlussleitungen des Volumenmessteils und die Temperaturfühlerkabel nicht in der Nähe von Netzleitungen oder elektromagnetischen Störquellen verlegt werden (min. 50cm Abstand).
- Kabel nicht an heißen Leitungen verlegen.
- Das Öffnen von Eichplomben zieht einen Verlust der Eichgültigkeit und Garantie nach sich.
- Die Reinigung des Gehäuses darf nur von außen und mit einem weichen, leicht angefeuchteten Tuch ausgeführt werden, keine Reinigungsmittel verwenden.
- Die Installation muss nach DIN 4713 bzw. DIN EN 1434 ausgeführt werden.

## 3. Optionskarten

### 3.1 Ausführungen

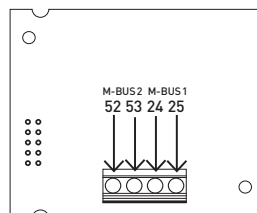
Typ	M-Bus	2 externe Wasserzähler	Impulsausgang Energie + Volumen
M-Bus / 2 Wasserzählereingänge	■	■	
M-Bus / 2 Impulsausgänge Energie + Volumen	■		■
Doppel M-Bus (nur CF-55)	■ ■		

### 3.2 Technische Daten

#### 3.2.1 M-Bus (Doppel M-Bus nur CF-55)

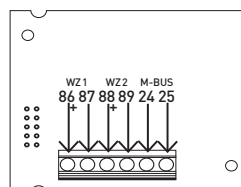
- Protokoll: M-Bus entsprechend EN 1434-3
- Kabeldurchmesser: 3,5... 6,5mm
- Aderquerschnitt: 0,2... 1,5mm<sup>2</sup>
- Baudrate (wahlweise): 300; 1200; 2400 (werkseitig); 9600

Bei batteriebetriebenen Geräten beträgt die maximale Auslesehäufigkeit einmal pro Stunde. Werden die Geräte häufiger ausgelesen, so wird die Batterielebensdauer eingeschränkt (Netzteil empfohlen).



#### 3.2.2 Externe Wasserzähler (2 getrennte Eingänge)

- Impulseingang: Charakteristik entsprechende EN 1434-2 - 7.1.5 Klasse IC
- Impulsgeber: Reedkontakt, Open Collector, Open Drain oder statisches Relais
- Max. Frequenz: 5Hz
- Min. Impulslänge: 100ms
- Max. Widerstand R<sub>on</sub>: 10 kΩ
- Galvanische Trennung: nein
- Kabeldurchmesser: 3,5... 6,5mm
- Aderquerschnitt: 0,2... 1,5mm<sup>2</sup>
- Impulswertigkeiten: 1-250 L/Impuls (programmierbar, s. Tabelle)

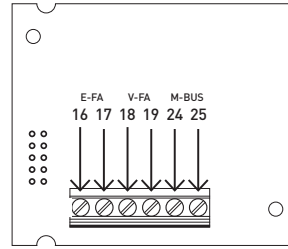


Impulswertigkeit [L/Imp.]	1	2,5	10	25	100	250
Dezimalstellen [m <sup>3</sup> ]	2	2	1	1	0	0

### 3.2.3 Energie- und Volumenimpulsausgang\*\*

- Impulsausgang: Charakteristik entsprechend EN 1434-2 - 7.1.3 Klasse OA
- Impulsgeber: galvanisch isolierter Optokoppler, bi-polarer Ausgang
- Max. Ausgangsfrequenz: 2Hz (Impulsabgabe synchron zur letzten Displaystelle des jeweiligen Index)
- Impulslänge: 250ms ±8%
- Max. Widerstand  $R_{on}$ : 20Ω
- Max. Abfragespannung: 30V (Status OFF)
- Max. Abfragestrom: 20mA (Status ON)
- Kabeldurchmesser: 3,5... 6,5mm

- Aderquerschnitt: 0,2... 1,5mm<sup>2</sup>
- Impulswertigkeiten: je nach Produktausführung (s. Tabelle)



CF-51 / CF-55	Impulswertigkeit IW [L/Imp.]	1/2,5	10/25	100/250	1000
Impulswertigkeit der Ausgangsimpulse *	Energie, MWh/Impuls	0,001	0,01	0,1	1
	Energie, kWh/Impuls	1	-	-	-
	Energie, GJ/Impuls	0,01	0,1	1	1
	Volumen**, m <sup>3</sup> /Impuls	0,01	0,1	1	1

CF-Echo II	Nenndurchfluss $q_p$ [m <sup>3</sup> /h] =	0,6	1,5	2,5	3,5	6	10	15
Impulswertigkeit der Ausgangsimpulse *	Energie, MWh/Impuls	0,001	0,001	0,001	0,01	0,01	0,01	0,1
	Energie, kWh/Impuls	1	1	1	-	-	-	-
	Energie, GJ/Impuls	0,001	0,01	0,01	0,01	0,01	0,1	0,1
	Volumen**, m <sup>3</sup> /Impuls	0,01	0,01	0,01	0,01	0,1	0,1	0,1

\* Typische Werte. Die Impulswertigkeit ist immer analog zur kleinsten Stelle der jeweiligen Anzeige im Display des Zählers (vor Inbetriebnahme einer angeschlossenen Fernanzeige überprüfen!).

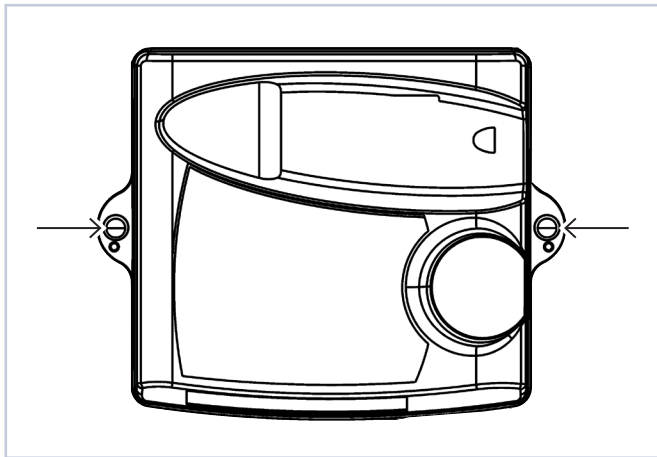
\*\* Bei Ausführungen für die kombinierte Messung von Wärme- und Kälteenergie in einem Kreislauf wird statt Volumen über diesen Ausgang die Kälteenergie ausgegeben (Impulswertigkeit: siehe Impulswertigkeit Energie).

## 4. Montage und Inbetriebnahme der Optionskarte

### 4.1 Einbau der Optionskarte

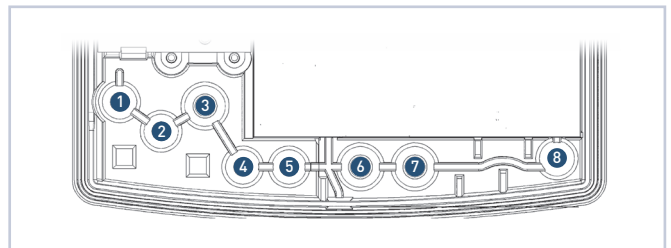
- Nach Entfernung der Benutzerplomben die seitlichen Gehäuseschrauben lösen und das Gehäuseoberenteil abnehmen.
- Den beiliegenden Aufkleber mit Typenbezeichnung und Anschlusschema von innen in das Gehäuseoberenteil einkleben.

- Kabel durch die Kabeldurchführungen in das Gehäuseunterteil einführen. Je nach Kabeldurchmesser und Verfügbarkeit Kabeleinführungen 4 bis 7 verwenden.



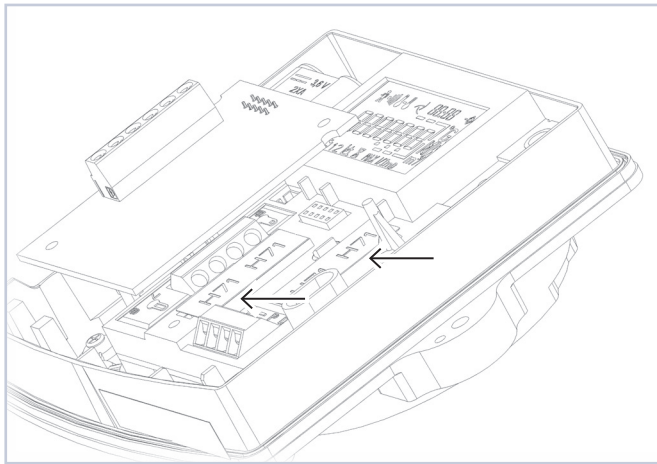
#### Kabeldurchführungen:

1. Ø4.25 ± 0.75 mm<sup>2</sup> - T.-Fühler (Vorlauf)
2. Ø4.25 ± 0.75 mm<sup>2</sup> - T.-Fühler (Rücklauf)
3. Ø6 ± 1 mm<sup>2</sup> - Netzanschluss - Option
4. Ø4.25 ± 0.75 mm<sup>2</sup> - Option
5. Ø4.25 ± 0.75 mm<sup>2</sup> - Option
6. Ø6 ± 1 mm<sup>2</sup> - T.-Fühler (Vorlauf)/Option
7. Ø6 ± 1 mm<sup>2</sup> - T.-Fühler (Rücklauf)/Option
8. Ø3.75 ± 0.75 mm<sup>2</sup> - Volumenmessteil

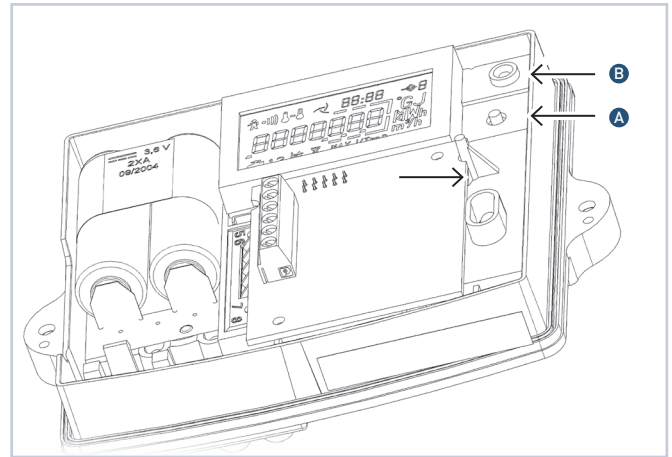


- Aderenden entsprechend dem Klemmenbelegungsplan (siehe Aufkleber) anschließen.
- Die Optionskarte anhand der Führung (rechts unterhalb des Displays) und des Steckkontaktes korrekt positionieren und anschließend vorsichtig in die endgültige Position drücken.

- Nach der Installation der Optionskarte Taster **B** betätigen, um die Optionskarte zu aktivieren.
- Das Rechenwerk erkennt automatisch den jeweiligen Optionskartentyp.
- Sofern es sich um eine Optionskarte mit Programmieroptionen handelt, wird nun auf dem Display die erste zu programmierende Anzeige erscheinen. Die zu programmierende Ziffer blinkt.



- Bestätigung des Wertes nach Programmierung aller Ziffern: Betätigung Taster **B**  $\geq 2s$ .
- Nächste Anzeige aufrufen: Betätigung Taster **A**.
- Programmiermodus starten: Betätigung Taster **B**  $\geq 2s$ .
- Alle Programmierschritte wiederholen, bis komplette Programmierung abgeschlossen ist.
- Wird keine Programmierung durchgeführt, so wird der Zähler stündlich eine Selbsterkennung der Optionen durchführen und werkseitig festgelegte Standardwerte programmieren.
- Der Programmiermodus kann jederzeit durch Betätigung Taster **B** für  $\geq 2s$  aufgerufen werden.
- Im Programmiermodus dient Taster **A** jeweils zur Änderung der Werte und Taster **B** zur Bestätigung und Aufruf des nächsten Wertes.



## 4.2 Programmierung der Optionskarte

### 4.2.1 Prinzipielle Vorgehensweise bei der Programmierung

- Wert der blinkenden Ziffer ändern: Betätigung Taster **A**
- Zur nächsten Ziffer weiterschalten: Betätigung Taster **B**

### 4.2.2 Programmierbare Parameter für Option M-Bus

Parameter	Display	Ebene
<b>Primäradresse</b> <ul style="list-style-type: none"> <li>▪ frei wählbar zwischen 1 und 250</li> <li>▪ Werkseinstellung «0»</li> </ul>	BUS $\rightarrow 2$ ADr 238	$\rightarrow 2$
<b>Sekundäradresse</b> <ul style="list-style-type: none"> <li>▪ Darstellung in 2 Anzeigen mit jeweils 4 Stellen</li> <li>▪ frei wählbar zwischen 00000001 und 99999999</li> <li>▪ Werkseinstellung Jahreszahl + Seriennummer</li> </ul>	BUS $\rightarrow 2$ 1234 5678	$\rightarrow 2$
<b>Baudrate</b> <ul style="list-style-type: none"> <li>▪ Daten-Übertragungsgeschwindigkeit</li> <li>▪ frei wählbar 300, 1200, 2400, 9600 Baud</li> <li>▪ Werkseinstellung 2400 Baud</li> </ul>	BUS $\rightarrow 2$ bdr 2400	$\rightarrow 2$

### 4.2.3 Programmierbare Parameter für Option externe Wasserzähler

Parameter	Display	Ebene
<b>Wasserzähler-Index 1</b> <ul style="list-style-type: none"> <li>▪ Abgleich mit dem echten Zählerstand des Wasserzählers 1</li> </ul>	$\rightarrow 1$ 76490 m <sup>3</sup> 1	$\rightarrow 1$
<b>Wasserzähler-Index 2</b> <ul style="list-style-type: none"> <li>▪ Abgleich mit dem echten Zählerstand des Wasserzählers 2</li> </ul>	$\rightarrow 1$ 16 130 m <sup>3</sup> 2	$\rightarrow 1$
<b>Impulswertigkeit externe Wasserzähler</b> <ul style="list-style-type: none"> <li>▪ für jeden Eingang (1 oder 2) getrennt programmierbar</li> <li>▪ wählbare Impulswertigkeiten [L/Imp.]: 1-2,5-10-25-100-250</li> </ul>	$\rightarrow 2$ 25 I/Imp	$\rightarrow 2$

## 5. Inbetriebnahme

---

- Alle Funktionen überprüfen
- Gehäuseoberteil wieder aufsetzen und verschrauben
- Schrauben mit Benutzerplomben sichern

