



Schéma électrique

Compteur triphasé EcoCount SL

Schéma de connexion de la lame directe

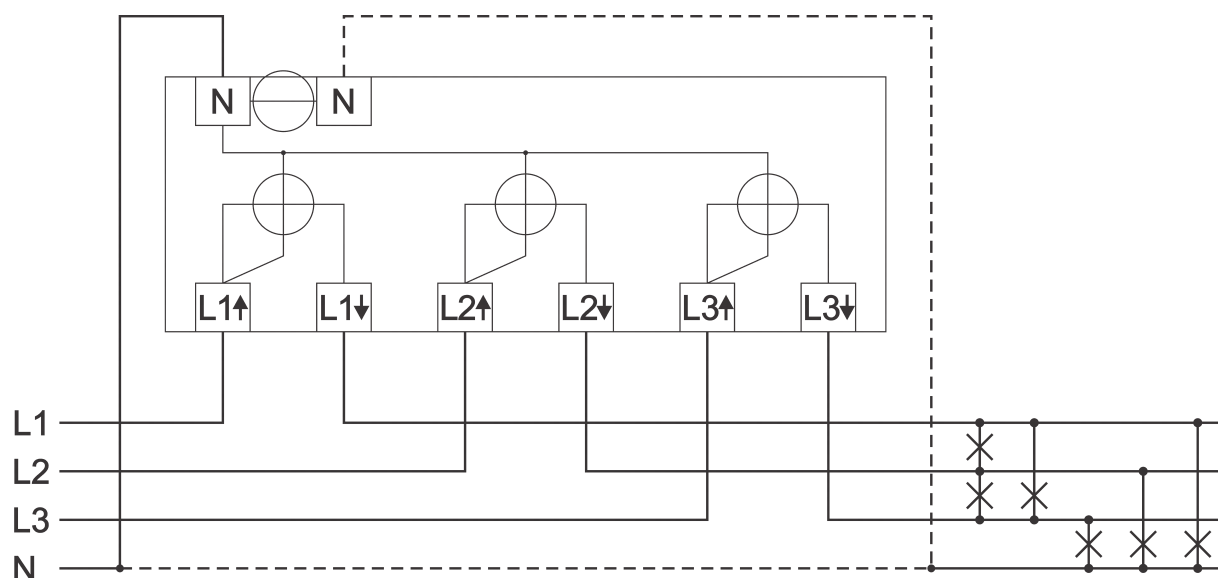


Schéma de connexion du convertisseur

