



Instructions de montage

GWFCoder® MP - RCM®-H200 split (module radio)

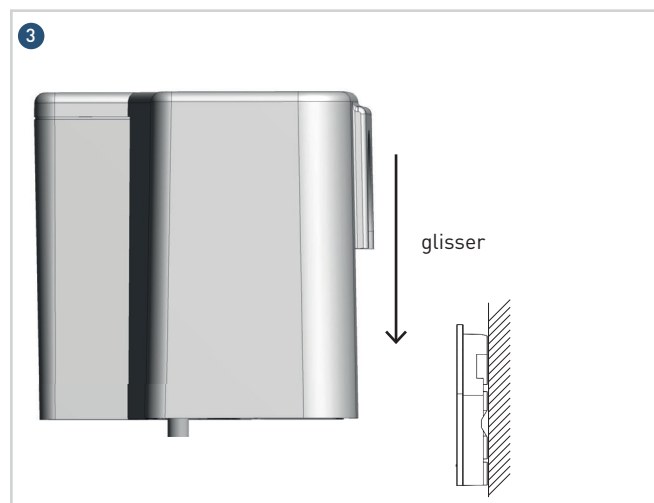
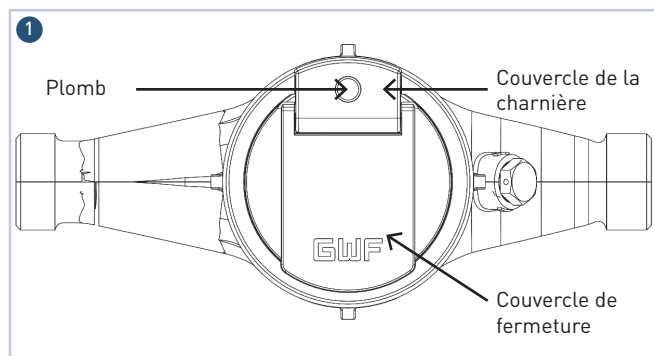
Installation sur tous les types de compteurs équipés d'un totalisateur GWFCoder® MP avec interface ECO

1. Si vous avez commandé la version du GWFCoder® MP avec câble ou en version IP68, le câble est déjà installé. Dans ce cas, passer directement au point 8.
2. Au moyen d'un tournevis cruciforme (grandeur 0), presser le plomb dans le couvercle de la charnière (fig. 1) et desserrer la vis.
3. Enlever le couvercle de la charnière.
4. Monter les fils de raccordement du module radio (blanc, vert, brun) sous les bornes à vis (fig. 2). La polarité des fils de raccordement blanc et brun n'a pas d'importance. **Il est essentiel de respecter le raccordement du câble torsadé vert.** Celui-ci doit être monté à l'aide de la borne à vis fournie séparément dans le kit de montage sur la position médiane.
5. Placer le câble en décharge de traction à gauche.
6. Remonter le couvercle de fermeture et de la charnière au moyen de la vis. Attention: Ne pas coincer le câble.
7. Effectuer le nouveau plombage.
8. Pour la connexion du module radio RCM®-H200 au compteur GWFCoder® MP avec un câble qui peut être rallongé jusqu'à 20 m, nous conseillons l'utilisation de connecteurs Scotchlok. Pour prolonger le câble, il faut utiliser un câble d'une section de $3 \times 0,25 \text{ mm}^2$ (**N'utiliser que du câble torsadé**).
9. Montage module radio RCM®-H200:

En fonction de la longueur du câble, choisir le lieu de montage approprié radio-techniquement pour le module radio RCM®-H200.

a) Montage mural
Marquer les trous de perçage, fixer le support du module radio avec 2 vis (livrées avec le support). Glisser le module sur son rail de guidage jusqu'au verrouillage de la languette (fig. 3).

b) Montage sur tuyauterie
Fixer le support avec un attache-câbles à l'emplacement désiré. Glisser le module sur son rail de guidage jusqu'au verrouillage de la languette (fig. 3).
10. Effectuer un test de lecture.



Indication:

Pour obtenir la meilleure portée de la radio possible, il est important d'installer le module radio vertical vers le haut (voir fig. 3).