

HONEYWELL

ELSTER

HR PN 0,1

Gasdruckregelgerät
Eingangsdruck 100 mbar
Nennweiten DN 25, 32, 40, 50, 65, 80, 100

Anwendungsbereiche:

Druckregelung in der:

- Gasversorgung
- Gasverwendung

Kurzinformation:

Für die Gasversorgung stehen mit den Gasdruckregelgeräten der HR-Baureihe eine Reihe zuverlässiger und kompakter Gasdruckregelgeräte mit einem breiten Leistungsspektrum zur Verfügung. Die Hausdruckregelgeräte der Baureihe HR sind für die zentrale Versorgung von mehreren Zählerstellen kleiner, mittlerer und großer Verbrauchseinheiten gedacht. Die Geräte besitzen ein federbelastetes Messwerk und sind mit einer Sicherheitsmembrane ausgestattet.

Die Geräte besitzen eine DVGW Zulassung nach DIN 33822.

Registriernummer: NG-4330CL0336.

Technische Daten:

- Eingangsbereich p_u 22 mbar bis 100 mbar
- Ausgangsbereich p_{ds} 18 bis 50 mbar
- Ausführung mit Gasmangelsicherung p_{ds} 18 bis 30 mbar (HR 25/32) (verschiedene Einstellfedern erforderlich)
- Mindestdruckdifferenz Δp_{min} 4 mbar

Lageunabhängiger Einbau horizontal/vertikal

Regel-, und Schließdruckgruppen

Typ / Nennweite	HR 25	HR 32	HR 40	HR 50	HR 65	HR 80	HR 100
Ausgangsbereich	18 – 50 (GMS: 18–30)		18 – 50				
Regelgruppe	AC 10						
Schließdruckgruppe	SG 30						

Bestellbeispiel:

HR 25 S mit Gasmangelsicherung

- Eingangsdruck ... bis ... mbar
- Ausgangsbereich ... mbar
- Einbaulage

Ausführung

HR... Normalausführung ohne Gasmangelsicherung
HR...S Ausführung mit Gasmangelsicherung



Hauptmerkmale

- Vordruckausgleich
- Vordruckfest bis 16 bar
- Ausgezeichnetes Regel- und Kleinlastverhalten
- 4 mbar min. Druckdifferenz
- Erhöhte thermische Belastbarkeit (HTB)
- Betriebstemperaturen -20 °C bis +60 °C
- Plombierbare Prüföffnung ausgangsseitig, Prüfbohrung Ø1mm
- Sicherheitsmembrane
- Lageunabhängiger Einbau horizontal/vertikal
- Manipulationshemmend
 - zugefalzt (DN 25 – DN 32)
 - verschraubt (DN 40 – DN 50)
- Gehäuse kathodisch tauchlackiert
- Sieb im Eingang

Optionen

- Gasmangelsicherung (GMS)
- Hochwasserfest

HR PN 0,1

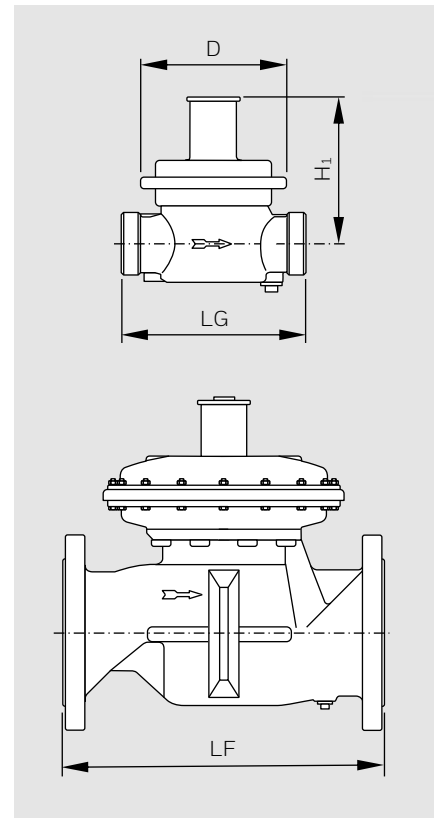
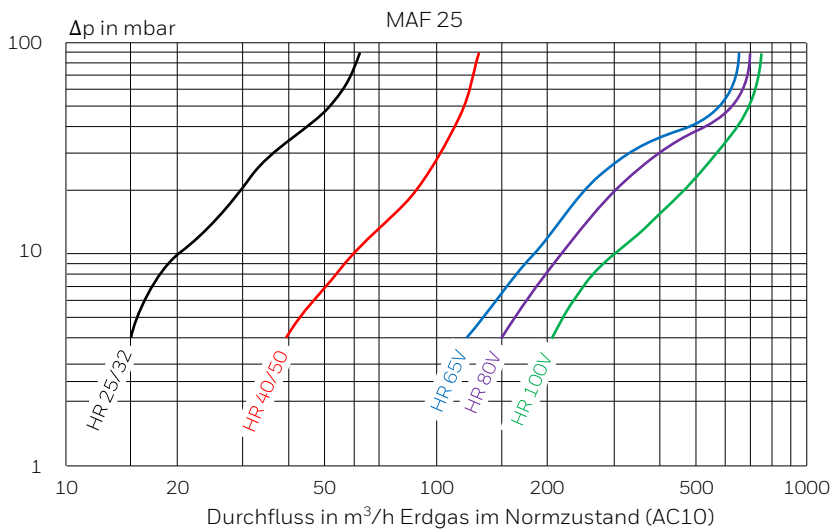
Gasdruckregelgerät, Eingangsdruck 100 mbar, Nennweiten DN 25, 32, 40, 50, 65, 80, 100

Technische Daten und Abmessungen

Typ	Durchfluss Erdgas [m³/h]		Anschluss			Abmessungen [mm]				Gewicht [kg]
	Q _{max, pu min}	Q _{max, pu max}	Leitung	Gewinde	Flansch	LG	LF	H ₁	D	
HR 25	15	62	DN 25	G 1½	-	140	-	110	111	ca. 1,7
HR 32	15	62	DN 32	G 2	-	140	-	110	111	ca. 1,9
HR 40	40	130	DN 40	G 2¼	-	210	-	158	185	ca. 4,0
HR 50	45	150	DN 50	G 2¾	-	210	-	158	185	ca. 4,2
HR 65 V	120	640	DN 65	-	PN 16	-	310	259	262	ca. 22,2
HR 80 V	150	700	DN 80	-	PN 16	-	310	259	262	ca. 23,2
HR 100 V	205	750	DN 100	-	PN 16	-	350	259	262	ca. 28,0

Flansche nach DIN EN 1092-2, Form B; Gewinde nach DIN ISO 228-1

Durchflussdiagramm



Ihre Ansprechpartner

www.smartenergy.honeywell.com

Honeywell | Smart Energy

Deutschland
Elster GmbH
Steinern St. 19 – 21
55252 Mainz -Kastel
T +49 6134 605 0
gas-mainz-se@honeywell.com