

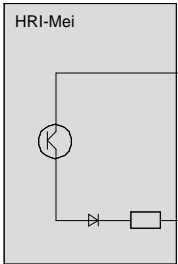
### GWF MessSysteme AG

Obergrundstrasse 119  
 CH-6002 Luzern Schweiz  
 Telefon ++41/41-319 50 50  
 Telefax ++41/41-310 60 87  
 E-Mail gwf@gwf.ch

### HRI-Mei Anschlusschema SPS / Leitsystem

SW 14 03\_V1.0\_D

gezeichnet: 02.06.2014 AIB  
 geändert:

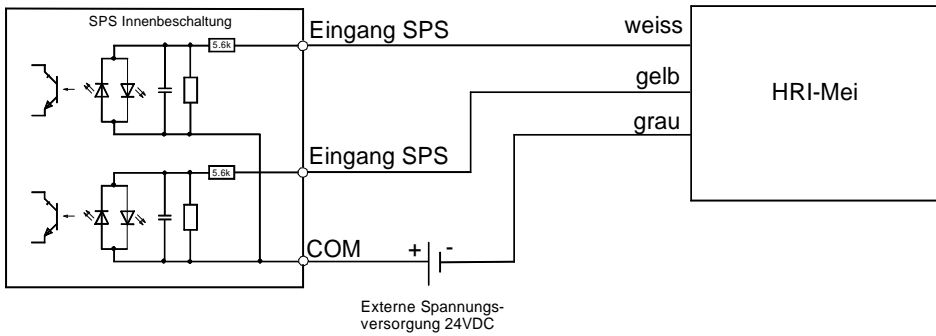


Impuls I1 weiss  
 oder  
 Impuls I2 gelb

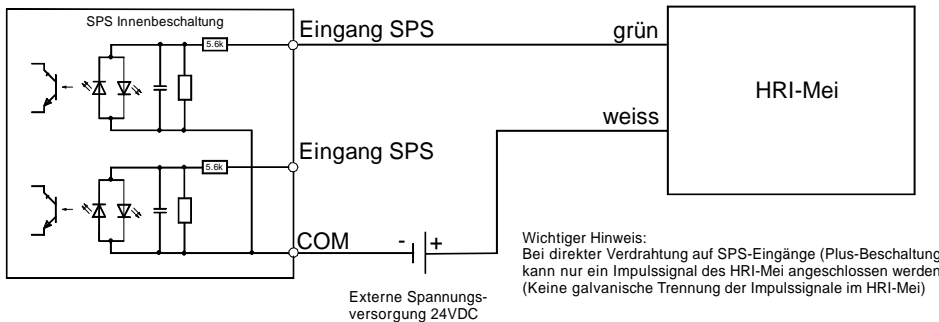
Masse grau

Modus A4	I1 (weiss):	Saldierende Impulse
	I2 (gelb):	Fehlerstatus (Öffner-Kontakt)
Modus A3	I1 (weiss):	Vor- / Rückwärtsimpulse
	I2 (gelb):	FlieBrichtungssignal
Modus A2	I1 (weiss):	Vorwärtsimpulse
	I2 (gelb):	Rückwärtsimpulse

### SPS / Leitsystem - Minus-Potential auf SPS-Eingänge



### SPS / Leitsystem - Plus-Potential auf SPS-Eingang



### SPS / Leitsystem - Plus-Potential auf SPS-Eingänge / Potentialtrennung mit Relais

