

HONEYWELL ELSTER M2R 25 PN1/PN5

Zweistufen Gasdruckregelgerät
Eingangsdruck 1 bar und 5 bar
Nennweite DN 25

Anwendungsbereiche: Hausanschluss

Kurzinformation: Das Gerät M2R 25 wurde speziell für die Gasversorgung von Wohnhäusern entwickelt. Herausragende Merkmale sind das gute Kleinlastverhalten sowie das gute dynamische Verhalten im Zusammenwirken mit nachgeschalteten Verbrauchern. Der modulare Aufbau des Gerätes erlaubt die Anpassung auf unterschiedlichste Anforderungen.

Jedes Gerät ist perfekt auf den jeweiligen Eingangsdruckbereich spezialisiert:
M2R5 25: Optimierte Leistung zwischen 0,2 und 5 bar.

M2R1 25: Leistungsreserve bei niedrigen Eingangsdrücken bis 1 bar.

Optional kann eine Gasströmungswächterfunktion im zweistufigen Gasdruckregelgerät M2R 25 integriert werden. Dies erlaubt die kostengünstige Umsetzung der Forderungen nach der G600 (TRGI), bezüglich der Erhöhung der Sicherheit gegen Manipulation in der Hausinstallation. Mit Hilfe dieser integrierten Lösung können die Anforderungen zum Schutz der häuslichen Gasinstallation ohne zusätzlichen Installationsaufwand realisiert werden. Die Geräte besitzen eine Zulassung nach DIN 33822 sowie die EG-Baumusterprüfung nach Druckgeräterichtlinie 97/23/EG.

Registriernummern: DG-4301AT0027 und CE-0085BN0496

Technische Daten:

- Ausführung M2R1: Eingangsdruckbereich p_u 26 mbar bis 1 bar
- Ausführung M2R5: Eingangsdruckbereich p_u 200 mbar bis 5 bar
- Ausgangsdruckbereich p_{ds} 20 bis 50 mbar (verschiedene Einstellfedern erforderlich)
- Mindestdruckdifferenz Δp_{min} 4 mbar (PN 1)
- Gasströmungswächter (GS) PN5: V_n 2,5; 4; 6; 10 m³/h (optional)
 - werkseitig fest voreingestellt und geprüft
 - Schaltbereich 115% bis 180% von V_n

Lageunabhängiger Einbau horizontal/vertikal.



EIGENSCHAFTEN & VORTEILE

Hauptmerkmale

- Verspannungssicher durch modularen Aufbau
- Sehr gutes Kleinlastverhalten
- Integriertes Sicherheitsabsperrentil (SAV)
- SAV von außen einstellbar
- Integrierte Gasmangelsicherung (M)
- Plombierbare Prüföffnung
- Sieb im Eingang
- Betriebstemperaturen -20 °C bis +60 °C
- Erhöhte thermische Belastbarkeit (HTB)
- Vordruckfest bis 16 bar
- Manipulationshemmend verschraubt

Optionen

- Integriertes Sicherheitsabblaseventil (SBV)
- Integrierter Gasströmungswächter (GS) für V_n 2,5, 4, 6, 10 m³/h
- Anschlussvarianten
 - Flansch (F)
 - Gewinde (G)
 - Flansch Gewinde (F-G)
 - Einrohr (E)
- Eingangsflansche mit Gewindebohrungen M12 zur passiven Sicherung.

Regel-, und Schließdruckgruppen

Regelgerät			Sicherheitsabsperrentil		Sicherheitsabblaseventil	
Ausgangsdruckbereich	Regelgruppe	Schließdruckgruppe	Führungsbereich	Ansprechgruppe	Führungsbereich	Ansprechgruppe
(mbar)	%	%	(mbar)	%	(mbar)	%
P_{ds} 20-50	AC10	SG20	P_{dso} 60-110	AG0 10	P_{dso} 40-70	10

Bestellbeispiel:

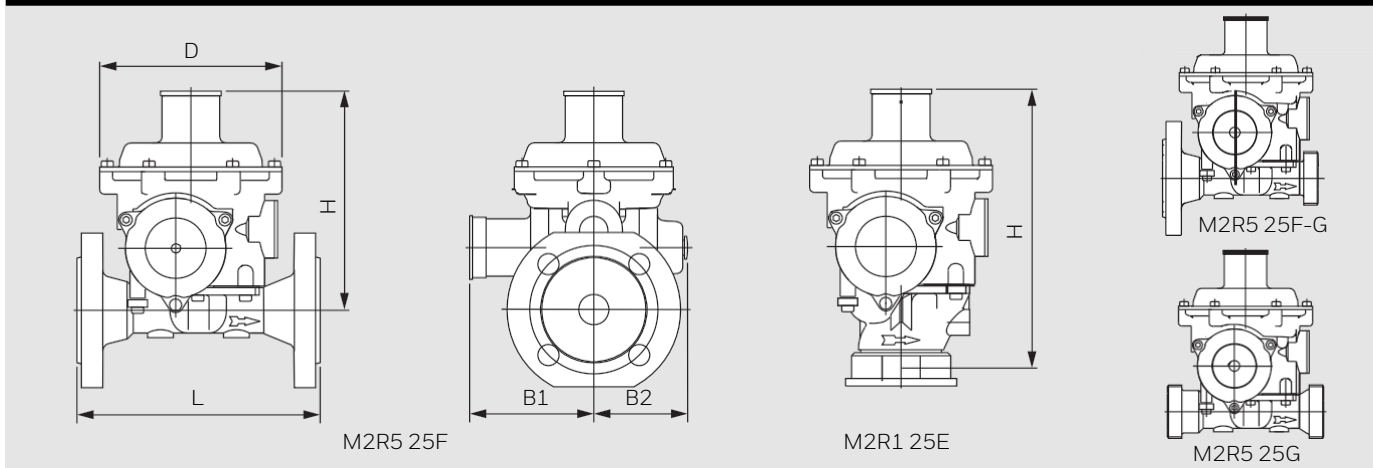
Gasdruckregler M2R1 25 MF mit oberer Abschaltung und integrierter Gasmangelsicherung, Anschlussart Flansch

- Eingangsdruck ... bis ... mbar
- Ausgangsdruck ... mbar
- Einstellung Sicherheitsabsperrentil oberer Abschaltpunkt ... mbar
- Einstellung Sicherheitsabblaseventil ... mbar (optional)
- Schaltleistung Gasströmungswächter (optional)

MR 25 PN 1 / PN 5

Zweistufen Gasdruckregelgerät, Eingangsdruck 1 bar und 5 bar, Nennweite DN 25

Technische Daten, Abmessungen und Gewichte

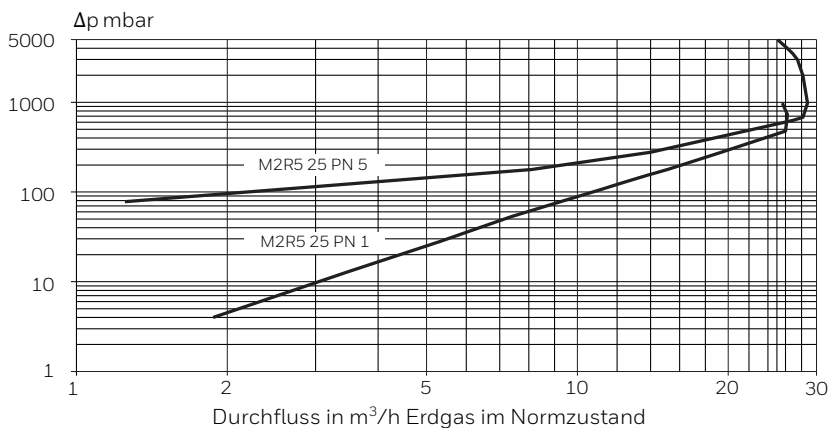


Typ	p _{umax}	Durchfluss Erdgas (m ³ /h)		Anschluss			Abmessungen (mm)					Gewicht (kg)
		Q _{max1} (pu 200)	Q _{max3}	Leitung	Flansch	Gewinde	D	B1	B2	H	L	
M2R5 25MG	PN 5	8	25	DN 25	-	G 1½	120	78	62	145	140	1,9
M2R5 25MF	PN 5	8	25	DN 25	PN 16	-	120	78	62	145	160	3,7
M2R5 25MF-G	PN 5	8	25	DN 25	-	G 1½	120	78	62	145	140	2,5

Typ	p _{umax}	Durchfluss Erdgas (m ³ /h)		Anschluss			Abmessungen (mm)					Gewicht (kg)
		Q _{max1} (pu 26)	Q _{max3}	Leitung	Flansch	Gewinde	D	B1	B2	H	L	
M2R1 25MG	PN1	2	25	DN 25	-	G 1½	120	78	62	145	140	1,9
M2R1 25MF	PN1	2	25	DN 25	PN 16	-	120	78	62	145	160	3,7
M2R1 25MF-G	PN1	2	25	DN 25	PN 16	G 1½	120	78	62	145	140	2,5
M2R1 25ME	PN1	2	25	DN 25	Einrohr G2	-	120	78	62	145	-	1,8

Flansche nach DIN EN 1092-2, Form B; Gewinde nach DIN ISO 228-1

Durchflussdiagramm



Eingangsdruckbereich GS

Eingangsdruckbereich für GS pu [mbar]	M2R 25	
	F/G/F-G GS	E GS
GS 2,5 grün	50-5000	50-1000
GS 4 gelb	50-5000	50-1000
GS 6 rot	70-5000	70-1000
GS 10 blau	200-5000	200-1000

Farbkennzeichnung der Geräte entsprechend Tabelle

Ihre Ansprechpartner

www.smartenergy.honeywell.com

Honeywell | Smart Energy

Deutschland
Elster GmbH
Steinern Str. 19 – 21
55252 Mainz -Kastel
T +49 6134 605 0
F +49 6134 605 223
customerfirst@honeywell.com